

# 天津电气科学研究院有限公司

Tianjin Research Institute of Electric Science Co.,Ltd



## TAC1 系列变频器 使用手册

# 目录

手册简介 .....	1
1.1 关于手册 .....	2
1.2 适用产品 .....	2
1.3 手册内容 .....	2
1.4 手册使用 .....	3
1.5 适用人员 .....	3
1.6 警示符号 .....	3
1.7 术语和缩略语 .....	4
安全注意事项 .....	5
2.1 产品适用范围 .....	6
2.2 机体标识 .....	6
2.3 安全使用须知 .....	6
系统说明 .....	9
3.1 功能与特点 .....	10
3.2 控制器 TCU1 说明 .....	10
3.3 操作面板 TOP1 说明 .....	12
3.4 TGCSMonitor 调试软件简介 .....	14
控制字与状态字 .....	16
4.1 装置工作状态 .....	17
4.2 控制字位说明 .....	17
4.3 状态字位说明 .....	23
功能图 .....	28
5.1 功能块及互连 .....	29
5.2 控制模式 .....	29
5.3 设定值源的选择 .....	37
5.4 控制框图 .....	43
总参数表 .....	131
6.1 参数设置 .....	132
6.2 参数说明 .....	137
6.3 系统参数 .....	140
6.4 开关量连接点一览表 .....	239
6.5 模拟量连接点一览表 .....	246
6.6 BICO 数据组参数表 .....	255
6.7 功能数据组参数表 (FDS 表) .....	257
6.8 电机数据组参数表 (MDS 表) .....	260
启动导则 .....	263
7.1 启停逻辑 .....	264
7.2 参数设置 .....	265
7.3 参数识别 .....	271

7.4 启停控制 .....	273
7.5 参数恢复到工厂设置.....	274
7.6 主要参数显示.....	275
<b>PROFIBUS 通讯</b> .....	276
8.1 PROFIBUS-DP 概述 .....	277
8.2 DP 通讯板说明 .....	279
8.3 DP 通讯板连接到 PROFIBUS.....	280
8.4 设定 PROFIBUS-DP 主站.....	281
8.5 从站地址及收发数据的连接.....	281
8.6 诊断 .....	281
<b>PROFINET 通讯</b> .....	283
9.1 PROFINET 概述 .....	284
9.2 安装与设置 .....	284
9.3 通讯配置说明.....	285
<b>主从通讯</b> .....	288
10.1 基本原理 .....	289
10.2 功能介绍 .....	290
10.3 主从通讯板.....	290
10.4 参数配置 .....	291
10.5 通讯故障诊断.....	293
<b>故障与报警</b> .....	295
11.1 故障 .....	296
11.2 报警 .....	304
11.3 故障报警字.....	309
<b>订货号</b> .....	317
12.1 订货号信息.....	318
<b>版本变更记录</b> .....	A

# 1

## 手册简介

---

### 本章主要内容

本手册是天津电气院 TAC1 系列工程型变频器的使用手册。

本章介绍了本手册的用途，手册的主要内容，以及手册的适用人员；给出本手册用到的警示符号、术语和缩略语。



## 1.1 关于手册

尊敬的用户，非常感谢您选用天津电气科学研究院有限公司（TRIED, 简称天津电气院）研发生产的TAC1系列工程型变频器/逆变器产品，殷切地希望本产品能满足您的使用需求，同时希望您能对我们的产品提出宝贵意见，这将成为我们对产品性能优化、功能改进和质量提升的巨大动力。

操作使用TAC1系列工程型变频器产品前，请您仔细阅读本手册。本手册重点介绍该系列产品的安全注意事项、技术特点、控制方法、参数说明等内容，对产品的使用具有指导意义。

手册内容将不断更新，用户请以所购产品实物为准，并可通过销售渠道索取最新版本的手册资料。

## 1.2 适用产品

本手册适用于TAC1系列工程型变频器/逆变器，为表述方便，在手册中再提到TAC1系列工程型变频器/逆变器时，将简称为“变频器”或“本产品”。

## 1.3 手册内容

本手册主要包含以下内容：

- 安全注意事项  
介绍对变频器进行安装及操作时需要遵守的安全事项。
- 系统说明  
介绍变频器的功能与特点、控制器接口与操作面板等内容。
- 控制字与状态字  
主要介绍变频器的工作状态以及控制字与状态字。
- 功能图  
介绍参数化连接方式，给出变频器功能图。
- 总参数表  
介绍变频器的参数以及意义。
- 启动导则  
介绍变频器的参数设置步骤。
- PROFIBUS通讯

介绍PROFIBUS通讯以及变频器的通讯设置。

➤ PROFINET通讯

介绍PROFINET通讯以及变频器的通讯设置。

➤ 主从通讯

介绍变频器主从通讯的原理及配置说明。

➤ 故障和报警

介绍变频器在启动和运行过程中可能出现的故障和报警以及相关处理方法。

➤ 订货号

介绍变频器的订货号以及相关参数。

## 1.4 手册使用

在安装使用本产品前请仔细阅读本手册，并将本手册与本产品的其他资料存放在一起，保证相关人员可以方便地获取、查阅。

## 1.5 适用人员

本手册适用于对本产品进行操作及执行其他工作的人员，相关人员应是合格的操作人员。为了安全和高效地操作本产品，合格的操作人员必须熟悉本产品的工作原理、装配、安装、启动、运行及维护，同时需要掌握以下技能：

- 按安全规程规定，在线路和电气设备的供电、断电、接地和标志方面受过培训并取得资格。
- 按安全规程规定，在正确维护与使用安全设备方面受过培训并取得资格。
- 在紧急救护方面受过培训。

## 1.6 警示符号

为了确保用户在安装使用本产品时的人身及财产安全，手册中提供了安全相关的信息，并使用以下符号突出强调。



您必须充分了解并严格遵守带有该符号的着重强调段落中包含的流程和信息，以免造成严重的人身伤害或设备事故。

## 警告

您必须充分了解并严格遵守带有该符号的着重强调段落中包含的流程和信息，以免对设备造成潜在伤害，并带来负面影响。

## 注意

您必须了解带有该符号的强调段落中包含的流程和信息，该段落是对内容的强调和补充，也可能提供了产品优化使用的技巧或窍门，能帮助您解决某个问题或节省您的时间。

## 1.7 术语和缩略语

术语/缩略语	含义
TAC1	天津电气院生产的第一代低压交流变频调速系列产品，包括变频器、逆变器及各种整流器。
TCU1	低压变频/逆变器的控制器。
TOP1	与 TCU1 控制器配套使用的操作面板。
TGCSMonitor	与 TCU1 控制器配套使用的 PC 调试软件。
AI	模拟量输入。
AO	模拟量输出。
DI	数字量输入。
DO	数字量输出。
ON/OFF1	运行/停机命令，对应控制字 1 的 bit0。上升沿对应启动命令，低电平为停止命令。
OFF2	急停命令，对应控制字 1 的 bit1，任何状态下立即生效。高电平允许运行，低电平强制封锁 IGBT 脉冲，电机自由停车。
OFF3	快停命令，对应控制字 1 的 bit2，任何状态下立即生效。高电平允许运行，低电平时强制按 OFF3 停车时间减速到零速，然后封锁 IGBT 驱动脉冲。
MOP	电动电位器，指通过软件实现的虚拟电位器，可通过 TOP1 的增加和减小键调整其输出值大小。

# 2

## 安全注意事项

---

### 本章主要内容




介绍了变频装置上所粘贴符号的含义，以及使用变频器时需要注意的安全事项。

## 2.1 产品适用范围

TAC1系列工程型变频器能满足冶金领域的各种调速传动需求，也满足其他应用领域的调速传动需求。


## 2.2 机体标识


请时刻注意变频器本体上的危险警告标识，标识包括：


	<p>此标识表示装置内部有高电压，打开前门可能会导致电击危险。</p>
	<p>此符号表示禁止触摸，设备表面有高压，触摸可能导致电击伤害或死亡。</p>
	<p>此符号表示此处为保护接地（PE）端，需要牢固接地以保证操作人员安全。</p>

## 2.3 安全使用须知

操作之前请仔细阅读本安全须知，以免在使用中发生安全事故。变频器进行安装及试运行时需要注意以下条款：

 <b>危险</b>
<p>变频器内部存在致命高压！安装及通电前后不允许触摸内部器件或导体，否则可能会引起电击事故。</p>

 <b>危险</b>
<p>确认变频器处于安全状态下才可以操作。</p>

 <b>警告</b>
<p>应确保变频器机壳可靠接地，这也是重要的安全措施之一。 不接地也可能导致变频器不能正常工作。</p>

### 2.3.1 手册保管

本手册主要介绍变频器启动、操作及维护等相关的重要信息，在对变频器操作及维护时请务必仔细阅读本手册，并严格按照本手册的条款进行操作。请妥善保管本手册，并做到在需要时容易获得。

### 2.3.2 作业人员要求

- 只有专业的电工技术人员或具备相关专业资格的人员才能对变频器进行操作及安装等作业。
- 作业人员应充分了解整套变频器的工作原理。
- 作业人员应充分了解本手册的所有内容。

### 2.3.3 柜体标识保护

- 变频器本体上的警示标识，用于指导操作人员对变频器进行安全操作，请务必不要人为损坏。
- 变频器前门内以及侧壁贴有铭牌，其中包含变频器的重要技术参数，请务必不要人为损坏。

### 2.3.4 安全警示标识设置

- 在对变频器进行安装、操作或维护过程中，需在现场设置警示标识，以避免不相干的人员靠近而导致意外。
- 在变频器进线开关旁设置明显标识，避免误合闸造成事故。
- 安装作业结束后，请关好装有变频器控制柜的柜门，拔出柜门钥匙并妥善保管。

### 2.3.5 现场工作环境要求

为了确保在发生意外时，作业人员可以迅速撤离现场，在变频器安装、操作的整个过程中，均需保证逃生通道的完全畅通。主电室内严禁堆放杂物以及任何易燃易爆物品。

### 2.3.6 电气连接

电气连接必须严格遵循本手册的相关条款，严格按照变频器内部的接线标识及本产品相关内容进行接线操作。

### 2.3.7 维护和更换

在确保变频器完全不带电的情况下，仅限相关专业人员对变频器进行各项维护等操作，同时须满足以下条件。

- 避免不相关人员进入维护现场，并在现场树立明显警示标识。
- 确保变频器不会被意外重新上电。
- 使用万用表确认变频器内部已完全不带电。
- 确保变频器柜体可靠接地。
- 变频器完全退出运行并断电后，请务必按变频器给出的放电等待时间等待，并在确认电容电压小于30V后，方可对变频器进行操作。
- 做好防静电及防触电防护工作，避免直接触摸带电器件或导体，严禁没有防护措施直接触摸线路板。

### 2.3.8 湿气防护



- 1、当空气相对湿度大于 95%时，请勿打开柜门。
- 2、请勿在阴雨天气条件下进行运输、安装等操作。

### 2.3.9 产品报废

当变频器需要被丢弃时，不可作为常规废品进行处理。请联系当地的专业回收机构。

### 2.3.10 其他防护

在对本产品进行运输、安装等各项操作时，相关人员应根据需要采取适当的防护措施，如佩戴防噪声耳塞，穿绝缘鞋，戴隔热手套等。

# 3

## 系统说明

---

### 本章主要内容

介绍本产品的功能与特点、控制器接口与操作面板等内容。



## 3.1 功能与特点

- ◆ 性能特点
  - ✓ V/F开环控制
  - ✓ 无码盘矢量闭环控制
  - ✓ 有码盘矢量闭环控制
  - ✓ 可设为主或从工作模式
  - ✓ 输出频率范围0~200Hz
  - ✓ 静态误差小于0.1%
  - ✓ 参数自动识别、自动设定功能
  - ✓ 支持Profibus-DP通讯
  - ✓ 支持ProfiNet通讯
  - ✓ 支持主从光纤通讯
- ◆ 显示与操作特点
  - ✓ LED显示
  - ✓ 通过带LED的操作面板或PC机+TGCSmonitor软件设置、更改参数
  - ✓ 通过操作面板、现场总线、开关量（及模拟量）信号均可控制电机运行
  - ✓ 现场总线接口：ProfiNet、Profibus-DP
- ◆ 保护特性
  - ✓ 短路保护
  - ✓ 过电流保护
  - ✓ 变频器和电机过热保护（电机保护需要相应的传感器）
  - ✓ 过电压和欠电压保护
  - ✓ 负载侧接地故障保护
  - ✓ 电机堵转保护
  - ✓ 过载保护

## 3.2 控制器 TCU1 说明

TAC1系列变频器采用TCU1作为控制器，控制器的外观及接口如图3.1所示。

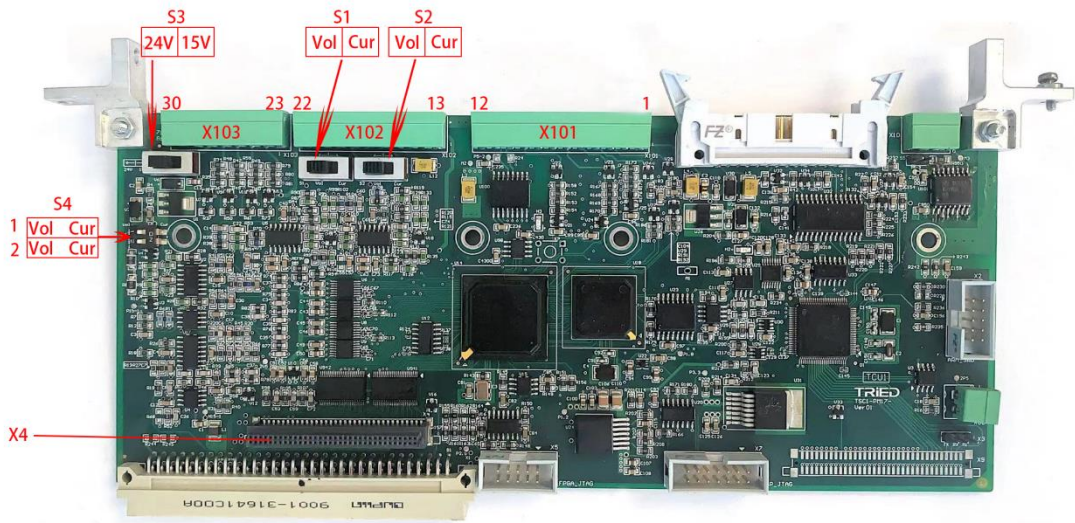


图 3.1 TAC1 系列工程型变频器的控制器 TCUI

控制器的端子及内部选择开关的说明参见表 3.1 及表 3.2, 表中的端子号及开关定义参见图 3.1。

表 3.1 控制器端子说明

端子编号	功能说明
<b>X101</b>	
1	P24V I/O 电源(控制板输出的 24V 电源, 电流最大 100mA。不可与外部 24V 电源相连!!!)
2	M24V I/O 电源的地
3	IN1/OUT1 (开关量输入/输出 1)
4	IN2/OUT2 (开关量输入/输出 2)
5	IN3/OUT3 (开关量输入/输出 3)
6	IN4/OUT4 (开关量输入/输出 4)
7	IN5 (开关量输入 5)
8	IN6 (开关量输入 6)
9	IN7 (开关量输入 7)
10	RS485_P (隔离)
11	RS485_N (隔离)
12	地 RS485_M (隔离)
<b>X102</b>	
13	输出+10V (模拟量给定+电源)
14	输出-10V (模拟量给定-电源)
15	AI1+ (模拟量输入 1)
16	M_AI1 (模拟量输入 1 参考点)
17	AI2+ (模拟量输入 2)
18	M_AI2 (模拟量输入 2 参考点)
19	A01+ (模拟量输出 1)

20	M_A01(模拟量输出 1 参考点)
21	A02+(模拟量输出 2)
22	M_A02(模拟量输出 2 参考点)
<b>X103</b>	
23	输出的编码器电源-
24	编码器脉冲 A 输入
25	编码器脉冲 B 输入
26	编码器脉冲 Z 输入
27	编码器脉冲 C 输入
28	输出的编码器电源+ (通过拨码开关 S3 选择输出电压是+15V 或+24V)
29	电机温度传感器输入, KTY84: 1
30	电机温度传感器输入, KTY84: 2
X4 端子排, 用于连接高速通讯板, DP 通讯板, ProfiNet 通讯板的接口。	

表 3.2 控制器上拨码开关定义

拨码开关序号	含义	使用方法
S1	模拟量输出 1 模式选择开关	Vol: 电压输出, -10~10V Cur: 电流输出, 0~20mA
S2	模拟量输出 2 模式选择开关	Vol: 电压输出, -10~10V Cur: 电流输出, 0~20mA
S3	码盘供电电压选择开关	左侧 (指向板边缘): 输出 24V 电源 右侧 (远离板边缘): 输出 15V 电源
S4:1, 2	模拟量输入 1, 2 的模式选择开关	Vol: 电压输入, -10~10V Cur: 电流输入, -20~20 mA

### 3.3 操作面板 TOP1 说明

装置上的操作面板TOP1用于直接对装置进行参数设置、操作和监控。它是基本装置的固定组成部分, 有4位7段数码显示和几个按键。

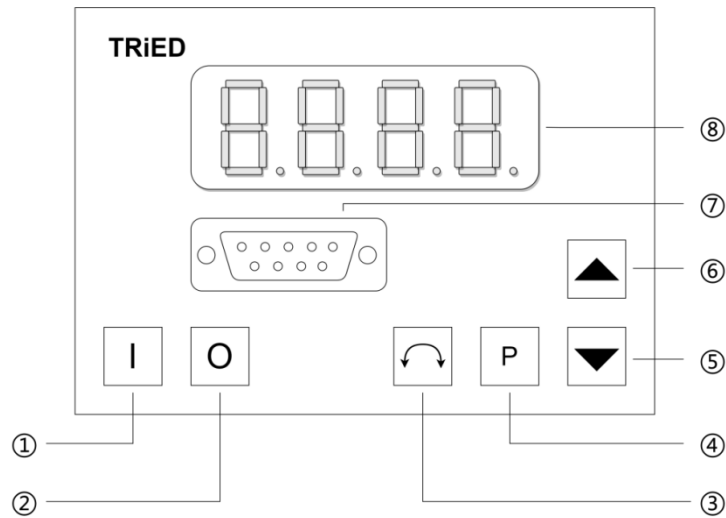


图 3.2 操作面板

操作面板 (TOP1) 如图3.2所示, 操作面板的说明参见表3.3:

表 3.3 操作面板说明

代号	操作键	含义	功能说明
①		启动键	传动系统启动(电机控制使能); 如果故障, 按此键回到故障显示。
②		停止键	传动系统停止。
③		反转键	改变电机旋转方向。
④		切换键	按一定的顺序在参数号、参数小号和参数值之间进行转换(在松开按键时起作用); 如果激活故障显示: 用于故障确认。
⑤		增大键	用于增加所显示的值: 点按: 值逐步增加; 按紧: 值快速增加。
⑥		减小键	用于减小所显示的值: 点按: 值逐步减小; 按紧: 值快速减小。
④ + ⑤		切换键和增大键同时操作	如果激活参数号级: 直接跳入工作显示(r000); 如果激活故障显示: 切换到参数号级。
④ + ⑥		切换键和减小键同时操作	如果激活参数号级: 在最后选择参数号和操作显示之间跳入或跳出(r000)。

	▼		
⑦	/	9 针 SUB-D 插头	详见图 3.3 和表 3.4。
⑧	/	数码管	7 段数码管用于显示：传动状态、报警和故障、参数号、参数标号和参数值。

操作面板中9针SUB-D插头的说明参见图3.3和表3.4，此插座是RS232接口（一般连接2/3/5），用于实现变频器与PC机的串行通讯，通过PC机上的TGCSMonitor软件实现变频器参数的设置、参数上传、下载，以及运行状态监控等。

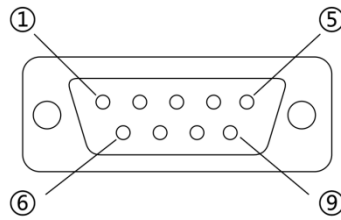


图 3.3 9 针 SUB-D 插座插针编号

表 3.4 9 针 SUB-D 插座信号说明

针	名称
①	Ground
②	发送数据 TXD
③	接收数据 RXD
④	数据终端准备好 DTR
⑤	信号地 GND
⑥	数据准备好 DSR
⑦	请求发送 RTS
⑧	清除发送 CTS
⑨	/

### 3.4 TGCSMonitor 调试软件简介

TGCSMonitor是天津电气院开发的一款基于PC机的图形化调试软件，适用于TAC1系列产品的调试。软件提供灵活，强大的调试功能，包括参数修改、参数上传、参数下载、参数比较、故障录波、触发示波及控制面板等。TGCSMonitor主界面如图3.4所示。

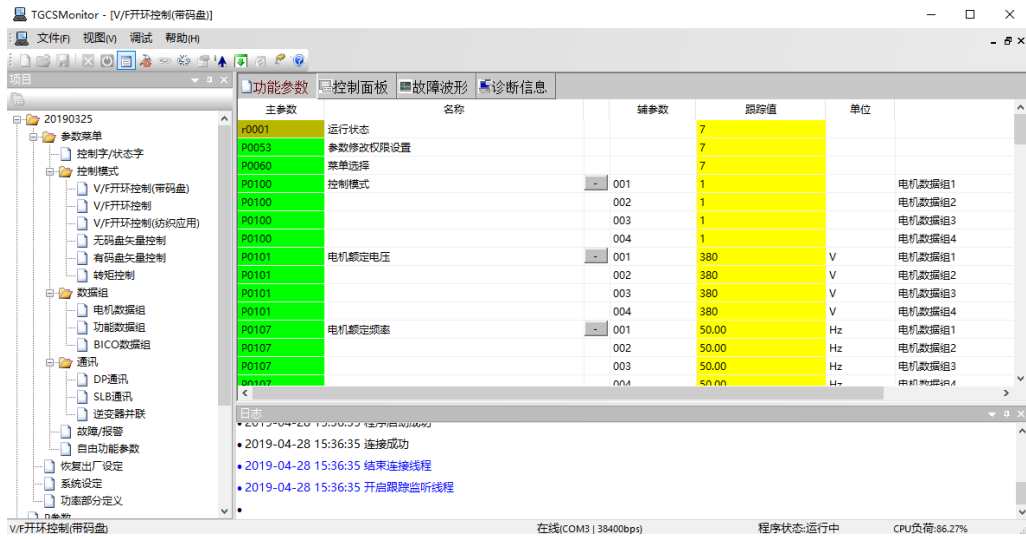


图 3.4 TGCSMonitor 软件主界面

有关TGCSMonitor更详细的说明请参阅调试软件中的《TGCSMonitor用户手册》，在软件的“帮助”下拉菜单中，点击“TGCSMonitor用户手册”打开。参见图3.5。

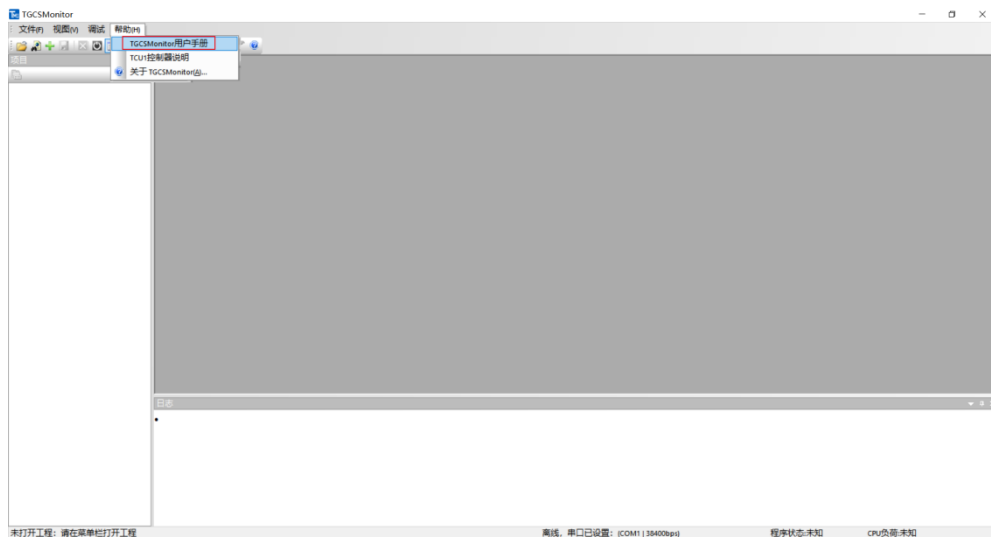


图 3.5 TGCSMonitor 用户手册

# 4

## 控制字与状态字

---

### 本章主要内容

介绍了变频器的工作状态以及控制字与状态字。

## 4.1 装置工作状态

变频器工作状态可在只读参数r001读出，说明如下：

- r001=000 - 初始状态；
- r001=001 - 并联通讯等待；
- r001=005 - 系统参数设置；
- r001=007 - 故障；
- r001=008 - 开机封锁，启动禁止；
- r001=009 - 开机准备，等待启动命令；
- r001=010 - 直流母线预充电；
- r001=011 - 运行准备，等待运行命令；
- r001=014 - 运行；
- r001=015 - OFF1有效；
- r001=016 - OFF3有效；
- r001=021~044 - 系统自检；
- r001=045~049 - 系统参数静态识别。

## 4.2 控制字位说明

控制字参见功能图180和功能图190，本节给出控制字各位的详细说明。

L = 低信号，H = 高信号，↑ = 信号上升沿。

### 位0: ON/OFF1命令 (↑ “ON”) (L “OFF1”)

条件：在开机准备状态 (r001=009)，从L (低) →H (高) 上升沿发生。

结果：◆ 预充电 (r001=010)

如有主接触器 (选件) /旁路接触器，则接通。

直流回路进行预充电。

◆ 运行准备 (r001=011)

如果装置最后关机是用 “OFF2”，从最后关机经去磁时间 (P603)后，装置才转入下一状态。

◆ 运行 (r001=014)

条件：L (低) 信号且P100=3, 4 (闭环频率/速度控制)。

结果：◆ 若逆变器处于使能状态，关机OFF1 (r001=015)。



- 在P100=3, 4和从动模式时, 等待上级开/闭环控制使装置停机。
- 在P100=3, 4和主动模式时, 在斜坡函数发生器输入端的设定值被封锁(设定值=0), 使系统按已设定的降速斜坡(P464)下降至关机频率(P800)。  
在经过关机等待时间(P801)后, 逆变器脉冲被封锁, 如有主接触器(选件)/旁路接触器, 则断开。
- ◆ 在预充电(r001=010), 运行准备(r001=011), 静止状态电机辨识(r001=021~049)时, 逆变器脉冲被封锁, 主接触器(选件)/旁路接触器如有的话被断开。
- ◆ 开机封锁(r001=008)。参考状态字1, 位6。
- ◆ 开机准备(r001=009), 如无“OFF2”或“OFF3”命令。

**条件:** L低信号且 P100 = 5 (闭环转矩控制)

**结果:** 执行OFF2命令。

#### 位1: OFF2命令 (L “OFF2”, 急停)

**条件:** 低信号

**结果:** 逆变器脉冲被封锁, 如有主接触器(选件)/旁路接触器, 则断开。  
开机封锁(r001=008), 直到命令取消。

**注意:** OFF2命令可以从三个源(P555, P556和P557)同时作用!

#### 位2: OFF3命令 (L “OFF3”, 快停)

**条件:** 低信号

**结果:** 该命令有如下作用:

- ◆ 设定值在斜坡函数发生器输入处被封锁(设定值=0), 系统沿着为OFF3设定的降速斜坡(P466)下降至关机频率(P800)。经过关机等待时间(P801)后, 逆变器脉冲被封锁, 同时主/旁路接触器如有则断开。
- ◆ 在预充电(r001=010), 运行准备(r001=011), 静止状态辨识(r001=021~049)时, 逆变器脉冲被封锁。
- ◆ 开机封锁(r001=008), 直到该命令被取消。

**注意:** OFF3 命令可从三个源(P558, P559 和P560)同时起作用!

**注意:** 三个停机命令的优先级: OFF2>OFF3>OFF1。

#### 位3: 逆变器使能命令 (H “逆变器使能”) / (L “逆变器封锁”)

**条件:** 高信号, 运行准备(r001=011)并且自最后关机时刻起经过去磁时间(P603)。

**结果:** 运行(r001=014)

逆变器脉冲释放, 建立磁场。

**条件:** 低信号

**结果:** ◆ 当处于运行(r001=014)状态, 转到运行准备状态(r001=011), 逆变器脉冲被封锁。

◆ 在关机OFF1有效(r001=015)时, 逆变器脉冲被封锁, 如有主接触器/旁路接触器的话则断开, 进入开机封锁(r001=008)状态。

◆ 在快停OFF3有效(r001=016)时, 不理睬逆变器封锁命令, 快停继续, 关机(P800, P801)之后, 逆变器脉冲被封锁。

#### 位4: 斜坡函数发生器封锁命令 (L “RFG封锁”)

**条件:** 在运行(r001=014)状态, 出现低信号。

**结果:** 将斜坡函数发生器的输出值设定为0。

#### 位5: 斜坡函数发生器保持命令 (L “RFG保持”)

**条件:** 在运行(r001=014)状态, 出现低信号。

**结果:** 保持斜坡函数发生器的输出值不变化。

#### 位6: 设定值使能命令 (H “设定值使能”)

**条件:** 高信号及建立励磁时间(P602)终了。

**结果:** 在斜坡函数发生器输入端的设定值被使能。

#### 位7: 确认命令 (↑ “确认”)

**条件:** 在故障状态(r001=007)从L→H上升沿。

**结果:** ◆ 所有当前记忆的故障转移到诊断存储器, 当前记忆的故障被删除。

◆ 如无新的故障发生进入开机封锁(r001=008)状态。

◆ 如有故障, 进入故障(r001=007)状态。

**注意:** 确认命令从三个源(P565, P566和P567)同时起作用, 并始终可以从TOP1起作用!

#### 位8: 点动1开机命令 (↑ “点动1开”) / (L “点动1关”)

**条件:** 在开机准备状态(r001=009)从L→H上升沿。

**结果:** ◆ 自动发出开机ON命令(见控制字位0)并且设定值通道中, 点动频率1(P448)被使能。

◆ 点动运行时, ON/OFF1命令(控制字位0)不起作用。

◆ 系统必须等待, 直到去磁时间(P603)期满。

**条件:** 低信号

**结果:** 自动发出关机命令OFF1(见控制字位0)。

**位9：点动2开机命令（↑“点动2开”）（L“点动2关”）**

条件：在开机准备状态(r001=009)从L→H上升沿。

结果：◆ 自动发出开机ON命令（见控制字位0）并且设定值通道中，点动频率2（P449）被使能。

◆ 点动运行时，ON/OFF1 命令（控制字位0）不起作用。

◆ 系统必须等待直到去磁时间（P603）期满。

条件：低信号

结果：自动发出关机命令OFF1（见控制字位0）。

**位10：PLC来的控制命令有效（H“由PLC控制”）**

条件：高信号

结果：处理并使用从DP/PN接收到的过程数据PZD（控制字，设定值）。

条件：低信号

结果：最后收到的值保存在DP/PN接口的双口RAM中，不使用。

**位11：顺时针旋转命令（H“顺时针旋转”）**

条件：高信号

结果：设定值同时受位12“逆时针旋转”的影响。

**位12：逆时针旋转命令（H“逆时针旋转”）**

条件：高信号

结果：设定值同时受位11“顺时针旋转”的影响。

注意：逆时针旋转命令和顺时针旋转命令不影响加在斜坡函数发生器（RFG）后面的附加设定值2。

**位13：电动电位器增加命令（H“电动电位器增加”）**

条件：高信号

结果：设定值通道中的电动电位器受控，其输出受该位及位14“电动电位器减小”的影响。

**位14：电动电位器减小命令（H“电动电位器减小”）**

条件：高信号

结果：设定值通道中的电动电位器受控，其输出受该位及位13“电动电位器增加”的影响。

**位15: 外部故障1命令 (L “外部故障1”)**

条件: 低信号

结果: 故障 (r001=007) 状态和故障信号 (F035)

逆变器脉冲被封锁, 如有主接触器/旁路接触器则断开。

**位16: 功能数据组FDS位0命令**

结果: 与位17 “FDS 位 1” 同时作用, 选择4个功能数据组中的一个

**位17: 功能数据组FDS位1命令**

结果: 与位16 “FDS 位 0” 同时作用, 选择4个功能数据组中的一个

**位18: 电机数据组, MDS位0命令**

条件: 开机准备 (r001=009), 预充电 (r001=010) 或运行准备 (r001=011)

结果: 与位19 “MDS 位1” 同时作用, 选择4个电机数据组中的一个

**位19: 电机数据组, MDS位1命令**

条件: 开机准备 (r001=009), 预充电 (r001=010) 或运行准备 (r001=011)

结果: 与位18 “MDS 位0” 同时作用, 选择4个电机数据组中的一个

**位20: 固定设定值FSW位0 (LSB) 命令**

结果: 与位21的 “FSW 位1” 同时作用, 选择4个固定设定值中的一个, 见功能图290。

**位21: 固定设定值FSW位1 (MSB) 命令**

结果: 与位20的 “FSW 位0” 同时作用, 选择4个固定设定值中的一个, 见功能图290。

**位22—位23: 备用****位24: 软化/工艺调节器使能命令 (H “软化/工艺调节器使能”)**

条件: 高信号

结果: ◆ 如P100 (开环/闭环控制方式) 设置为3 (闭环频率控制) 或4 (闭环速度控制), 参数P246不为0, 且变频器的脉冲被释放时, 该命令使能软化功能

◆ 速度/频率调节器输出, 负信号反馈到速度/频率设定值, 可通过参数P245 (软化的源) P246 (软化的比例值) 设置。

**位25: 调节器使能命令 (H “调节器使能”)**

条件：高信号且逆变器脉冲释放。

结果：对于控制方式 (P100=0, 4, 5)，速度调节器输出被使能。

#### 位26：外部故障2命令 (L “外部故障2”)

条件：低信号，仅在运行准备 (r001=011) 状态下延时200ms之后激活。

结果：故障 (r001=007) 状态和故障信号 (F036)。逆变器脉冲被封锁，如有主接触器则断开。

#### 位27：主/从驱动命令 (H “从驱动”) / (L “主驱动”)

条件：高信号，P100=3, 4 (闭环频率/速度控制)，且逆变器脉冲被释放。

结果：从驱动模式：以转矩闭环调节方式工作。使用频率闭环控制时，只有从约10%的电机额定转速起，才能达到精确的转矩控制。

条件：低信号，P100=3, 4 (闭环频率/速度控制)，且逆变器脉冲被释放。

结果：主驱动模式：以闭环速度或频率控制 (闭环频率/速度控制) 方式工作。

#### 位28：外部报警1命令 (L “外部报警1”)

条件：低信号

结果：保持运行状态。输出报警信号 (A015)。

#### 位29：外部报警2命令 (L “外部报警2”)

条件：低信号

结果：保持运行状态。输出报警信号 (A016)。

#### 位30：选择BICO数据组 (H “数据组2”) / (L “数据组1”)

条件：高信号

结果：所有开关量连接点和模拟量连接点数据组2的参数被激活。

条件：低信号

结果：所有开关量连接点和模拟量连接点数据组1的参数被激活。

#### 位31：主接触器返回信号 (H “主接触器返回信号”)

条件：高信号，对应通过接线和设置参数得到的主接触器 (选件) 返回信号。通过P591选择信号的源，在P600设置返回信号的时间。

结果：返回信号，“主接触器接通” (闭合)

## 4.3 状态字位说明

状态字参见功能图200和功能图210，本节给出状态字各位的详细说明。

### 位0: “开机准备” 信号 (H)

高信号: 开机封锁(r001=008)或开机准备(r001=009)。

意义: ◆ 电源正常, 可以使用开环控制和闭环控制。

◆ 逆变器脉冲被封锁。

◆ 如使用了外部电源和主接触器(选件)/旁路接触器, 当变频器在这种状态时, 中间直流回路可能无电压。

### 位1: “运行准备” 信号 (H)

高信号: 预充电(r001=010)或运行准备(r001=011)状态

意义: ◆ 电源正常, 可以使用开环控制和闭环控制。

◆ 装置上电。

◆ 预充电已完成。中间直流回路已升至全电压。

◆ 逆变器脉冲仍被封锁。

### 位2: “运行” 信号 (H)

高信号: 运行(r001=014)、OFF1(r001=015)或OFF3(r001=016)

意义: ◆ 装置工作。

◆ 逆变器脉冲被释放。

◆ 输出端子通电。

### 位3: “故障” 信号 (H)

高信号: 故障(r001=007)状态

意义: 出现故障

### 位4: “关机OFF2” 信号 (L)

低信号: 存在关机OFF2 命令

意义: 已发出关机OFF2命令(控制字位1为0)。

### 位5: “关机OFF3” 信号 (L)

低信号: 关机OFF3(r001=016)状态, 和/或输入了OFF3命令。

意义：已发出关机OFF3命令（控制字位2为0）。

#### 位6：“开机封锁”信号 (H)

高信号：开机封锁(r001=008)状态

意义：◆ 电源正常，可以使用开环控制和闭环控制。

◆ 如使用了外部电源和主接触器（选件）/旁路接触器，在这种状态下变频器中间直流回路可能无电压。

◆ 只要经控制字位1输入停机OFF2命令，或设定值减小后仍经控制字位2输入停机OFF3命令，或控制字位0一直为1，该信号始终存在。

#### 位7：“报警”信号 (H)

高信号：报警 (Axxx)

意义：出现报警AXXX

直到排除原因，信号一直存在。

#### 位8：“设定值-实际值偏差”信号 (L)

低信号：“设定值-实际值偏差”报警 (A034)。

意义：◆ 频率实际值与频率设定值有偏差，且超过P792的值（频率设定值-实际值偏差）持续时间长于P794（设定值-实际值偏差时间）。

◆ 如偏差小于参数值P792，该位重新设置为高电平信号。

#### 位9：“通过PZD控制”信号 (H)

高信号：总存在

#### 位10：“达到比较频率”信号 (H)

高信号：达到设定的比较频率。

意义：◆ 实际频率的绝对值大于或等于比较频率P796。

◆ 当频率的绝对值低于比较频率P796减去比较频率滞环值（P797，以比较频率P796的百分数表示），该位重新置低。

#### 位11：“低电压故障”信号 (H)

高信号：“中间回路电压低”故障 (F008)

意义：中间直流回路电压低于允许的极限值。另外，从传动运行状态 (r001=014) 输出故障信息 (F008) “中间回路电压低”

参见“故障和报警”章节。

**位12: “主接触器接通”信号 (H)**

**高信号:**主接触器 (AC装置) / 预充电接触器 (DC装置) (选项) 接通。

**意义:**在相应接线和参数设置的情况下, 主接触器/预充电接触器 (选项) 可被控制。

**位13: “斜坡函数发生器激活”信号 (H)**

**高信号:**斜坡函数发生器被激活。

**意义:**斜坡函数发生器输出值 (r480/K0073) 不等于其输入值 (r460/K0072)。只在模拟量设定值输入时, 才考虑滞环值 (P476, 以系统额定频率P352的百分数表示)。

**位14: “顺时针旋转”信号 (H) / “逆时针旋转”信号 (L)**

**高信号:**顺时针旋转

**意义:**闭环控制频率设定值 (速度/频率设定值, r482/K0075) 大于或等于零。

**低信号:**逆时针旋转

**意义:**闭环控制频率设定值 (速度/频率设定值, r482/K0075) 小于零。

**位15: “KIP/FLN激活”信号 (H)**

**高信号:**激活动能缓冲 (KIP) 或柔性跳闸 (FLN)。

**意义:**◆ KIP: 若出现短时间电源跳闸, 将通过利用所连设备的动能来缓冲, 避免出现电源故障。

◆ FLN: 中间直流回路电压最小值达额定电压的50%时, 装置仍然运行。

**位16—位17: 备用****位18: “超速”信号 (L)**

**低信号:**“超速”报警信号 (A033)

**意义:**◆ 频率实际值大于顺时针旋转最大频率 (P452) 加上其滞环值 (P804, 以P452的百分数表示); 或小于逆时针旋转最大频率 (P453) 加上其滞环值 (P804, 以P453的百分数表示)。

◆ 只要实际频率的绝对值小于或等于相应的最大频率的绝对值时, 该位重新置为高。

**位19: “外部故障1”信号 (H)**

**高信号:**“外部故障1”

**意义:**◆ 控制字位15有“外部故障1”



- ◆ TCU1端子排以输出低电平表示故障

#### 位20: “外部故障2” 信号(H)

高信号: “外部故障2”

意义: ◆ 控制字位26有“外部故障2”

- ◆ TCU1端子排以输出低电平表示故障

#### 位21: “外部报警” 信号(H)

高信号: “外部报警”

意义: ◆ 控制字位28有“外部报警1”或控制字位29有“外部报警2”

- ◆ TCU1端子排以输出低电平表示报警

#### 位22: “变频器 $I^2t$ 报警” 信号(H)

高信号: “逆变器 $I^2t$ 报警” (A025)

意义: 若维持瞬时过载状态, 将导致变频器的热过载。

#### 位23: “变频器超温故障” 信号(H)

高信号: “逆变器温度过高” 故障信号 (F023)

意义: 超过了逆变器的温度极限值。

#### 位24: “变频器超温报警” 信号(H)

高信号: “逆变器温度过高” 报警信号 (A022)

意义: 逆变器温度报警门槛被超过。

#### 位25: “电机超温报警” 信号(H)

高信号: “电机超温报警”

意义: ◆ 包括“电机的 $I^2t$ 报警” (A029)或通过KTY (P380>1)、PTC热敏电阻 (P380=1) 检测的电机超温报警。

- ◆ 报警的条件是通过KTY84传感器 (r009/K0245) 测量。

- ◆ 参与计算的参数: P380 (电机温度报警), P382 (电机冷却), P383 (电机温度T1), P384 (电机负载极限)。

#### 位26: “电机超温故障” 信号(H)

高信号: “电机超温” 故障

意义: 包括“电机的 $I^2t$ 故障” (F021)或通过KTY (P381>1)、PTC热敏电阻 (P381=1) 检测的

电机超温故障。

#### 位27: 备用

位28: “电机堵转/失步故障”信号(H)

高信号: “电机堵转或失步”故障(F015)

意义: 电机堵转或失步。

前提: ◆ f/n控制(P100=3, 4)时, 识别堵转:

设定值/实际值之间有偏差(位8), 达到转矩限制(B0234), 转速 $<2\%$ 且P805的时间已到。

◆ 转矩控制(P100=5)或从动(P587=1)时, 不能识别堵转。

#### 位29: “旁路接触器接通”信号(H)

高信号: 在预充电结束后旁路(预充电)接触器接通。(仅用于配有旁路接触器的AC装置)

意义: 在相应的接线和参数设置情况下旁路接触器(选件)接通。

#### 位30: 备用

#### 位31: “激活预充电”信号(H)

高信号: 表示预充电状态(r001=010)

意义: 开机ON后进行预充电。

# 5

## 功能图

---

### 本章主要内容

介绍了变频器各种控制模式，给出详细的软件功能图。

## 5.1 功能块及互连

变频器的软件控制功能是通过执行预先连接好的各个功能块实现的，预先连接好的功能块组成了整个系统的功能图。功能块的输入是可更改的参数或连接到某个功能块的输出，功能块的输出是该块对输入值的运算结果。功能块之间的连接关系可以在有限的范围内更改，以实现不同的控制功能。

功能块的互连通过BICO机制实现。BICO机制是通过给可以连接的输出信号设定一个唯一的连接点号（开关量和模拟量分别处理，开关量连接点以B开头，模拟量连接点以K开头，参见6.3、6.4的两个表），给需要灵活连接的输入点分配一个P参数号（L2数据类型，对应一个4位十进制数），当赋给这个L2类型P参数的值对应某个连接点号时，就实现了把对应的连接点连接到这个P参数对应的输入点。

图5.1给出一个功能块的例子。功能块输出M(set)的连接点号是K0153，功能块输入点Deviation的参数号是P228，当P228的值设定为152时，该输入点就连接到速度给定/实际值偏差（K0152）。请注意，连接点有时也称为连接器。

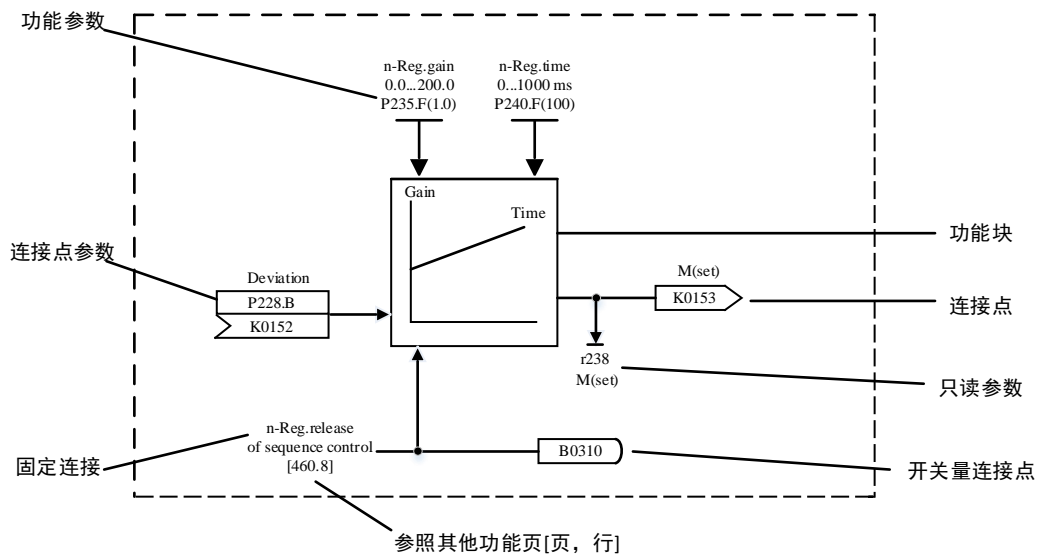
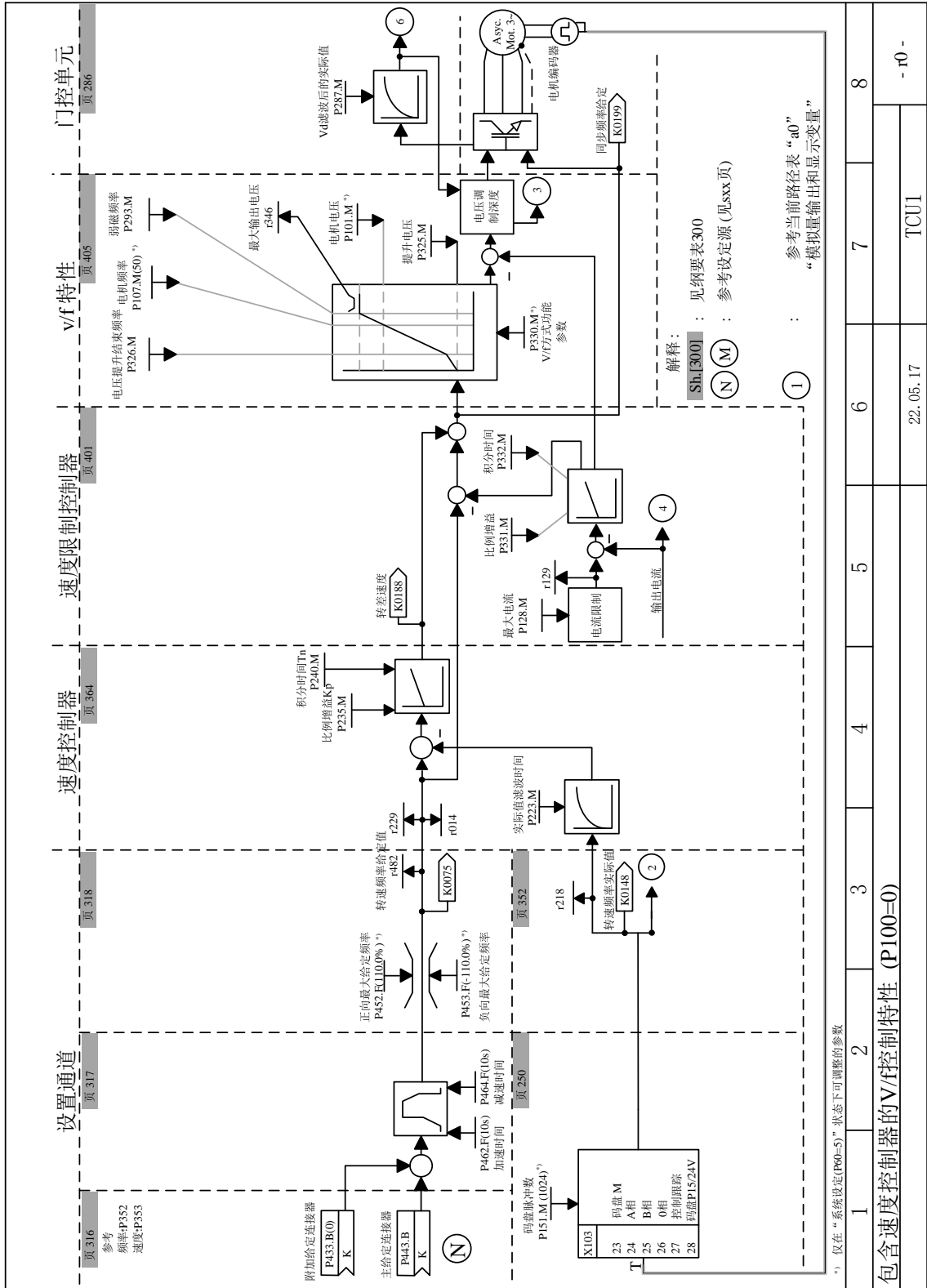
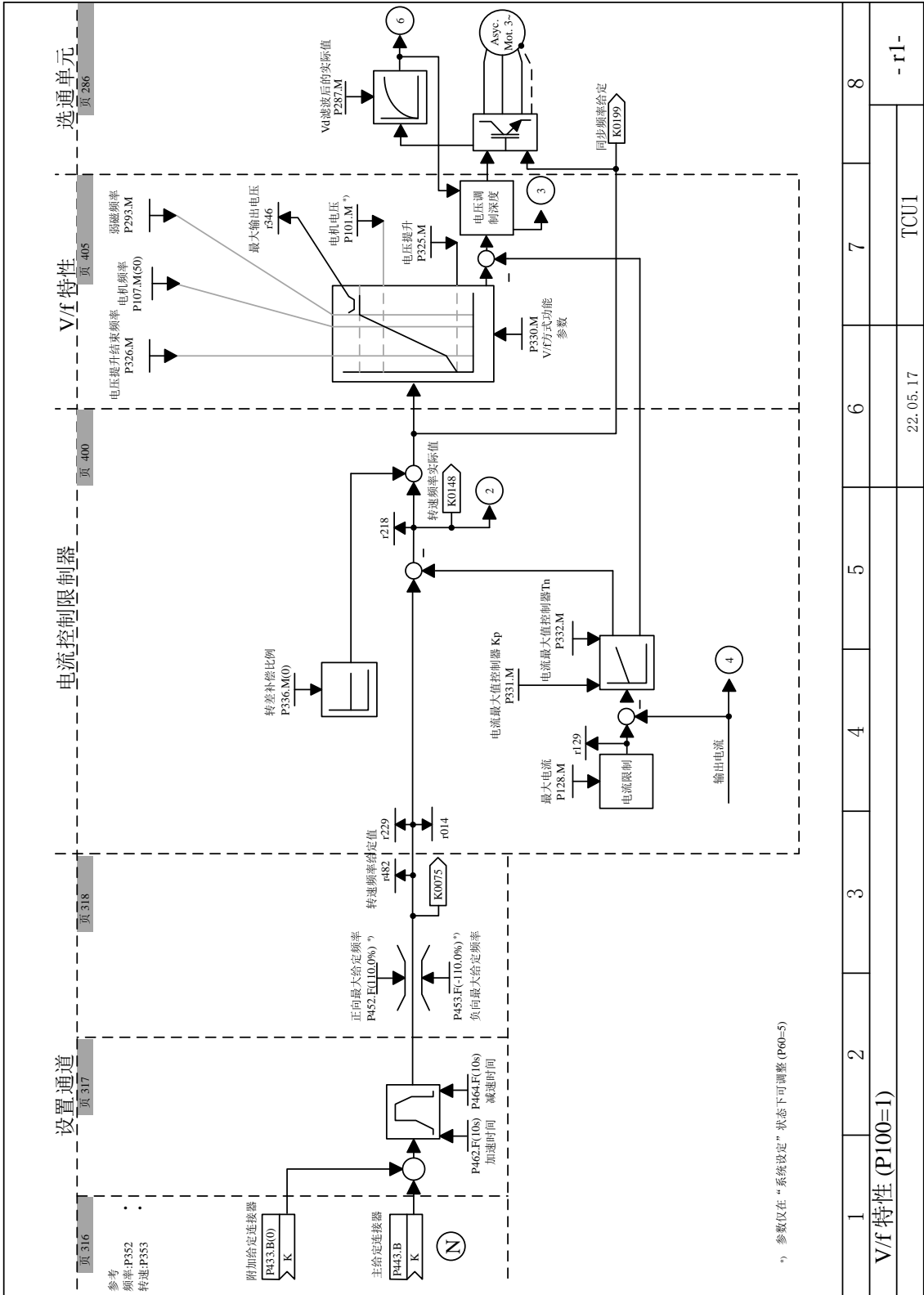


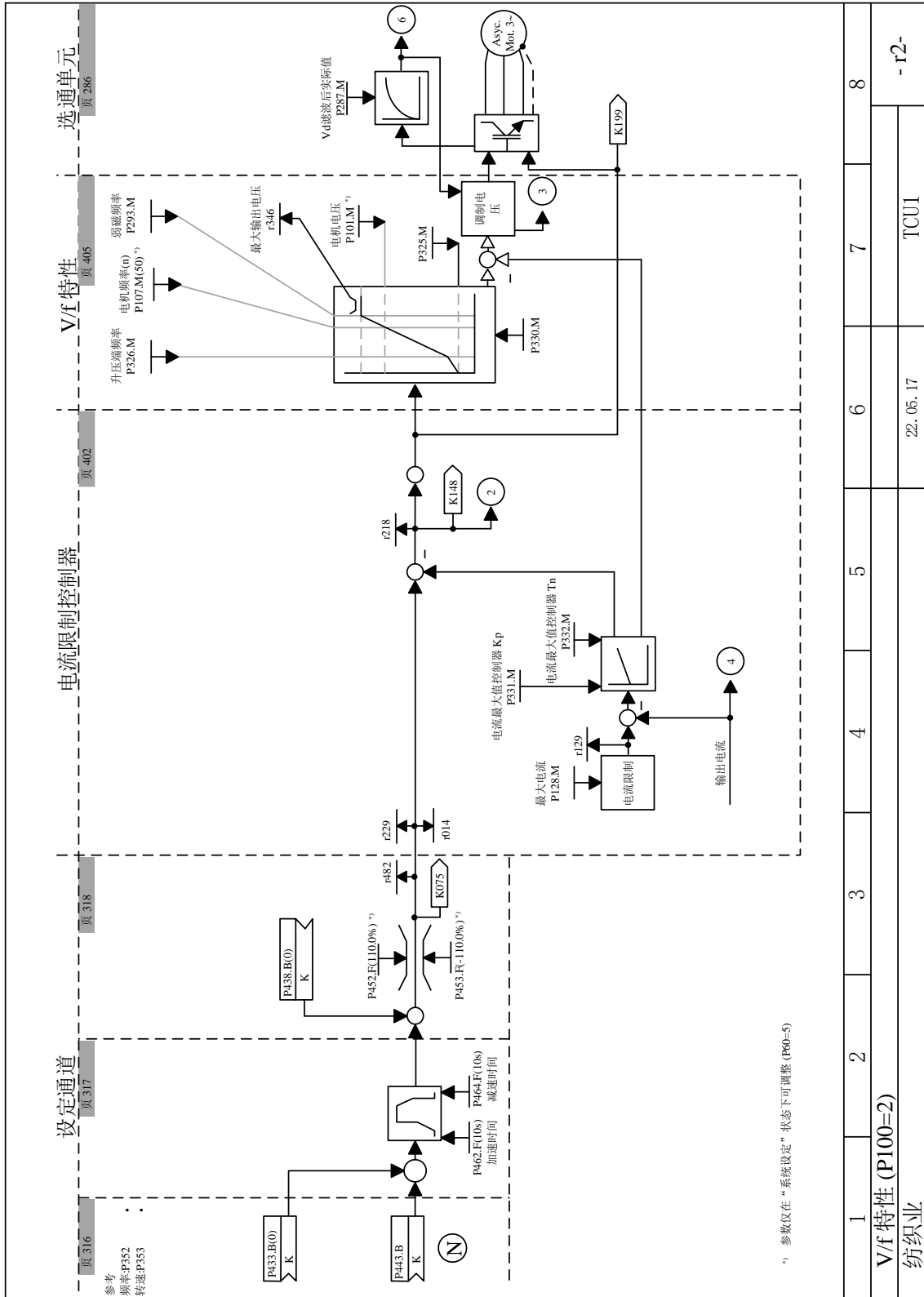
图 5.1 功能块说明

## 5.2 控制模式

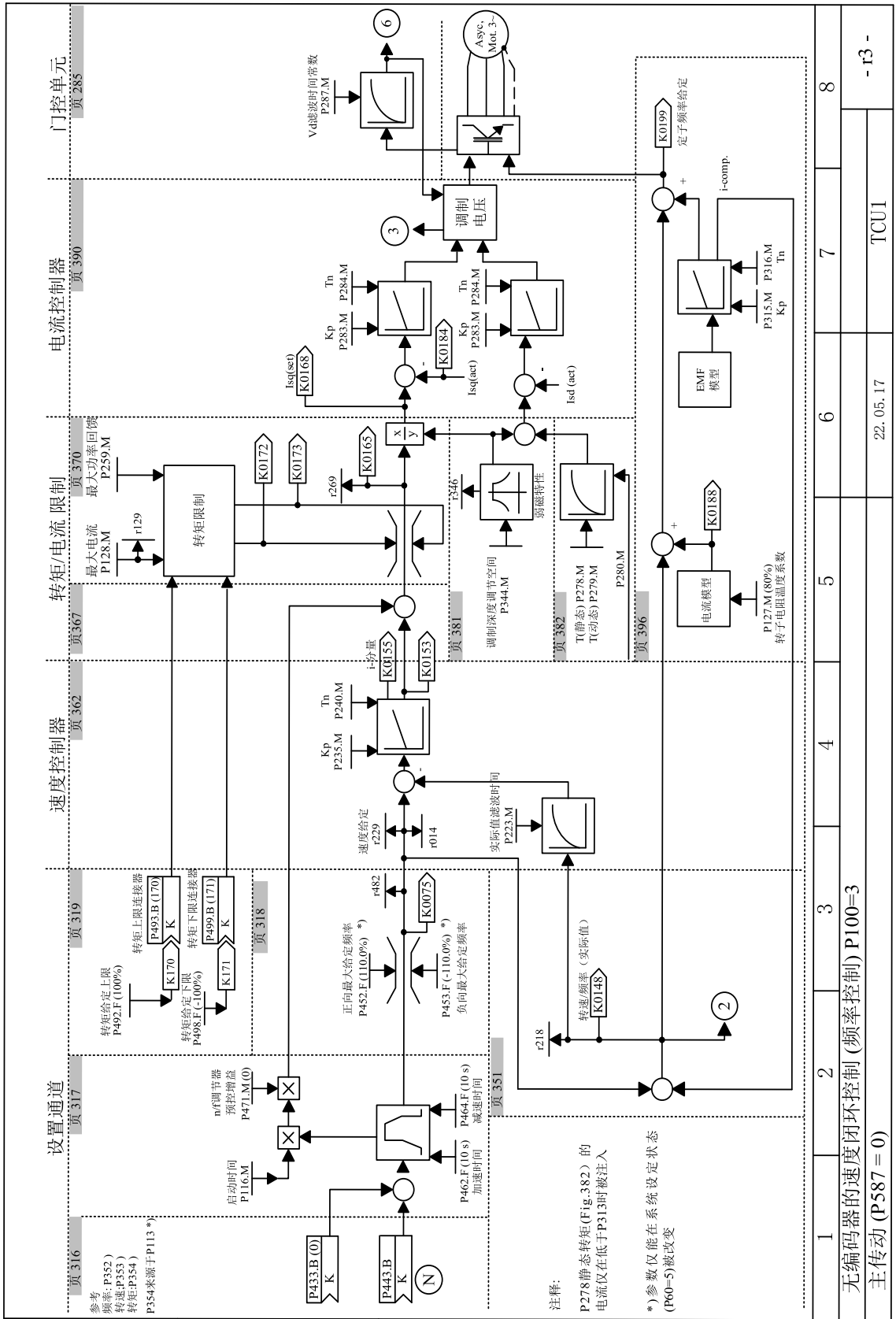
参数P100用于选择装置的控制模式。图r0...r5给出不同的P100对应的控制模式单线图。参数P587用于选择主/从控制。



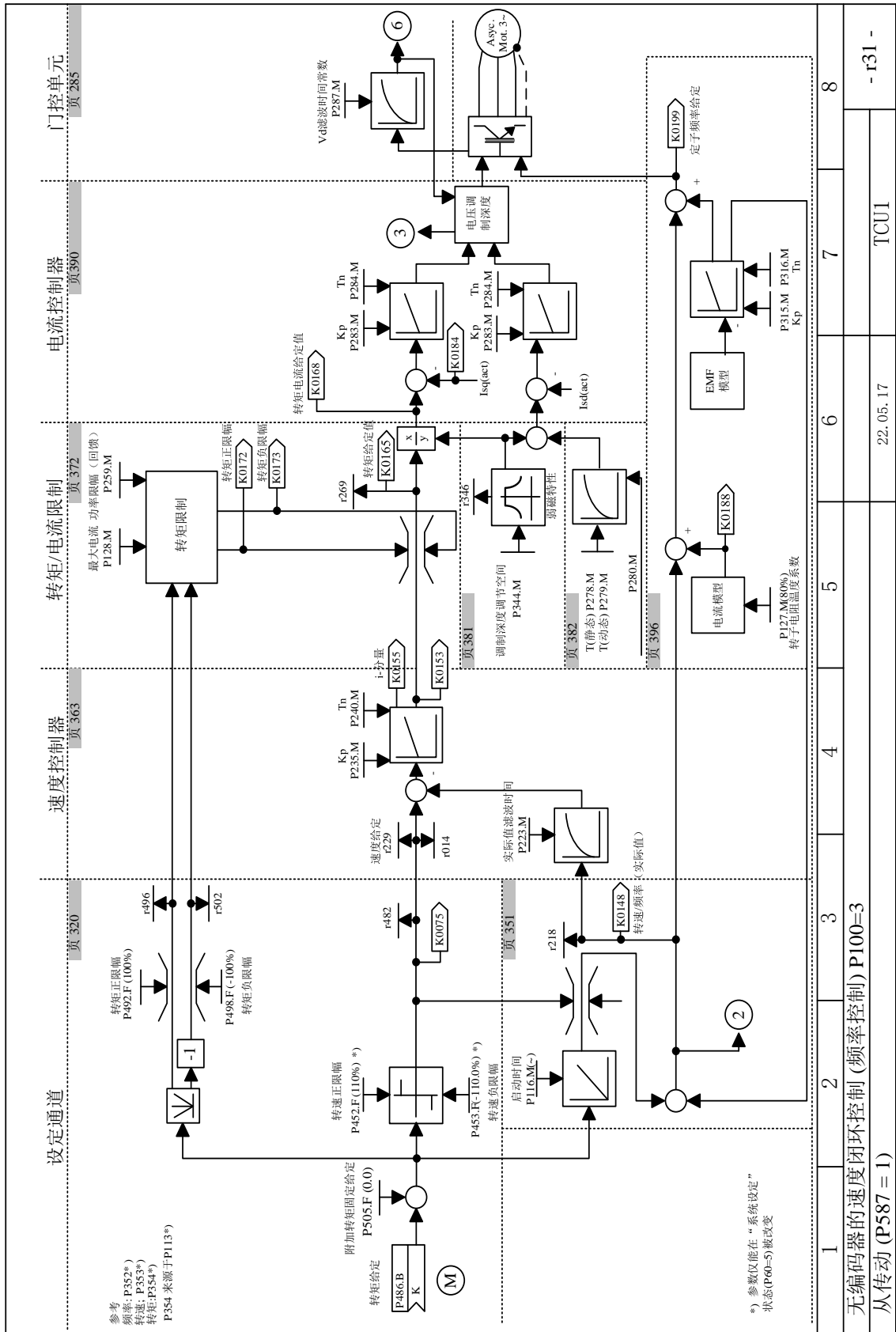


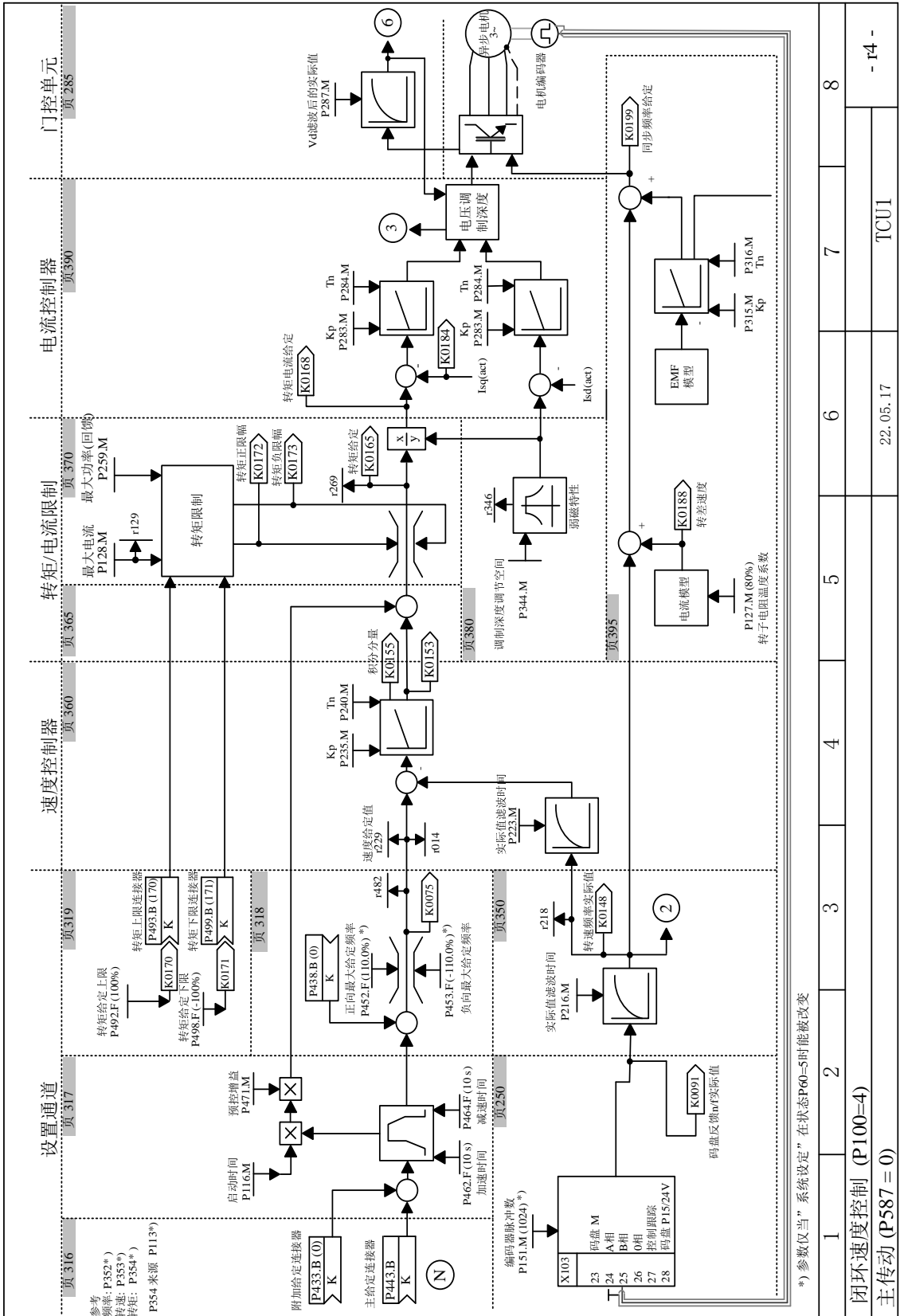


1	2	3	4	5	6	7	8
V/f 特性 (P100=2)							
纺织业							
22.05.17						TCUI	
- r2-							



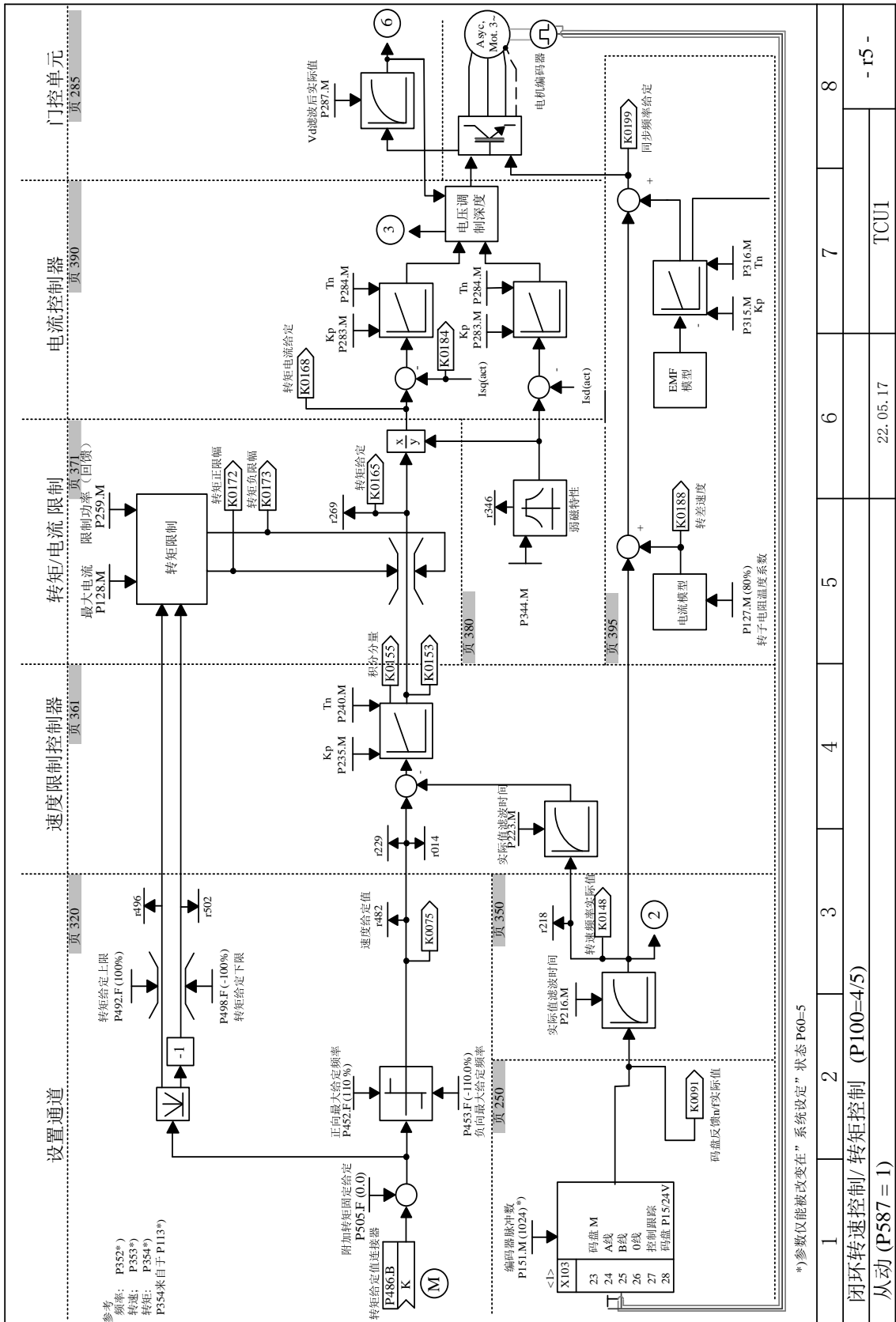






\*) 参数仅当“系统设定”在状态P60=5时能被改变

1	2	3	4	5	6	7	8
闭环速度控制 (P100=4)							
主传动 (P587 = 0)							
22.05.17						TCUI	
- 14 -							



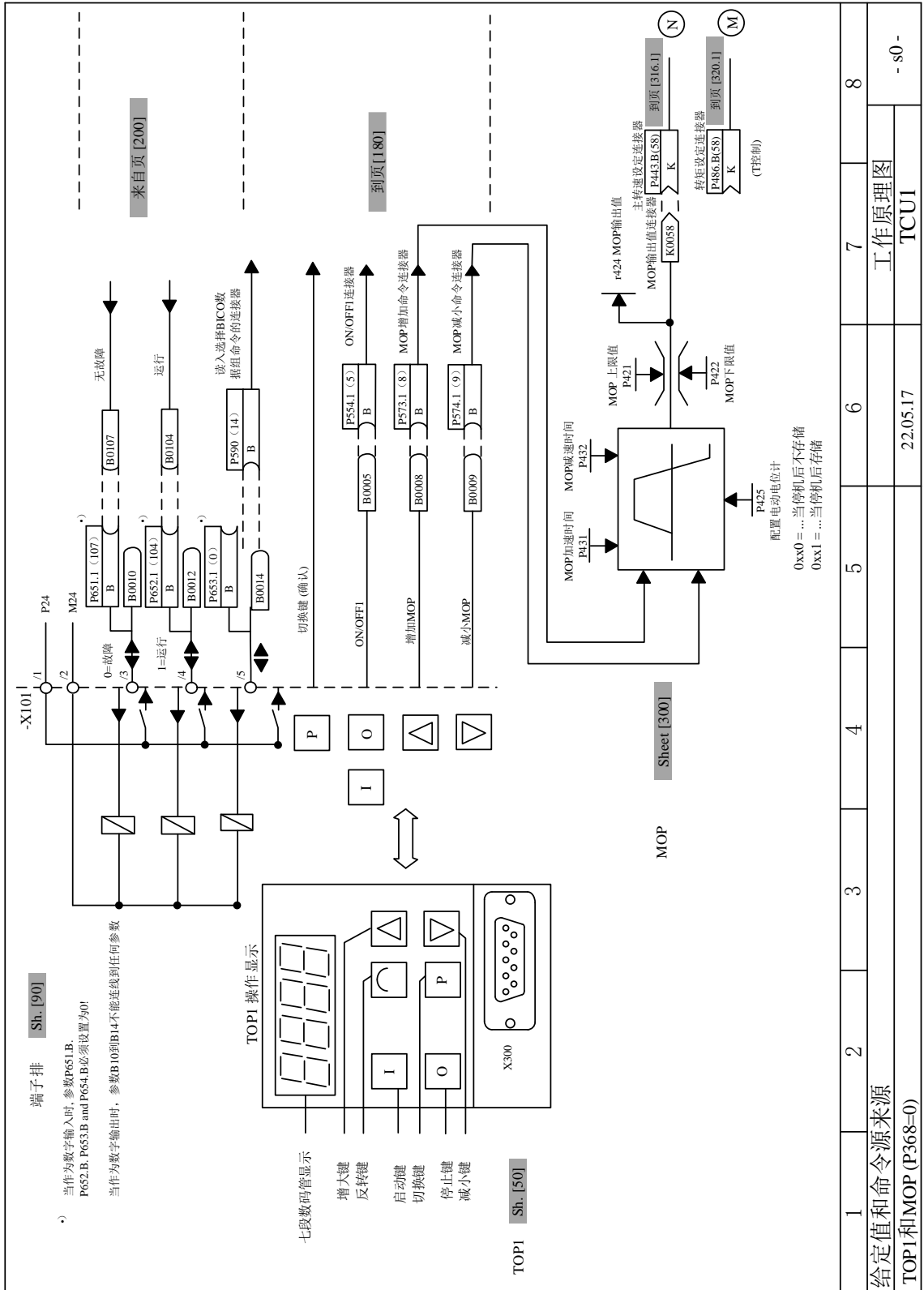
## 5.3 设定值源的选择

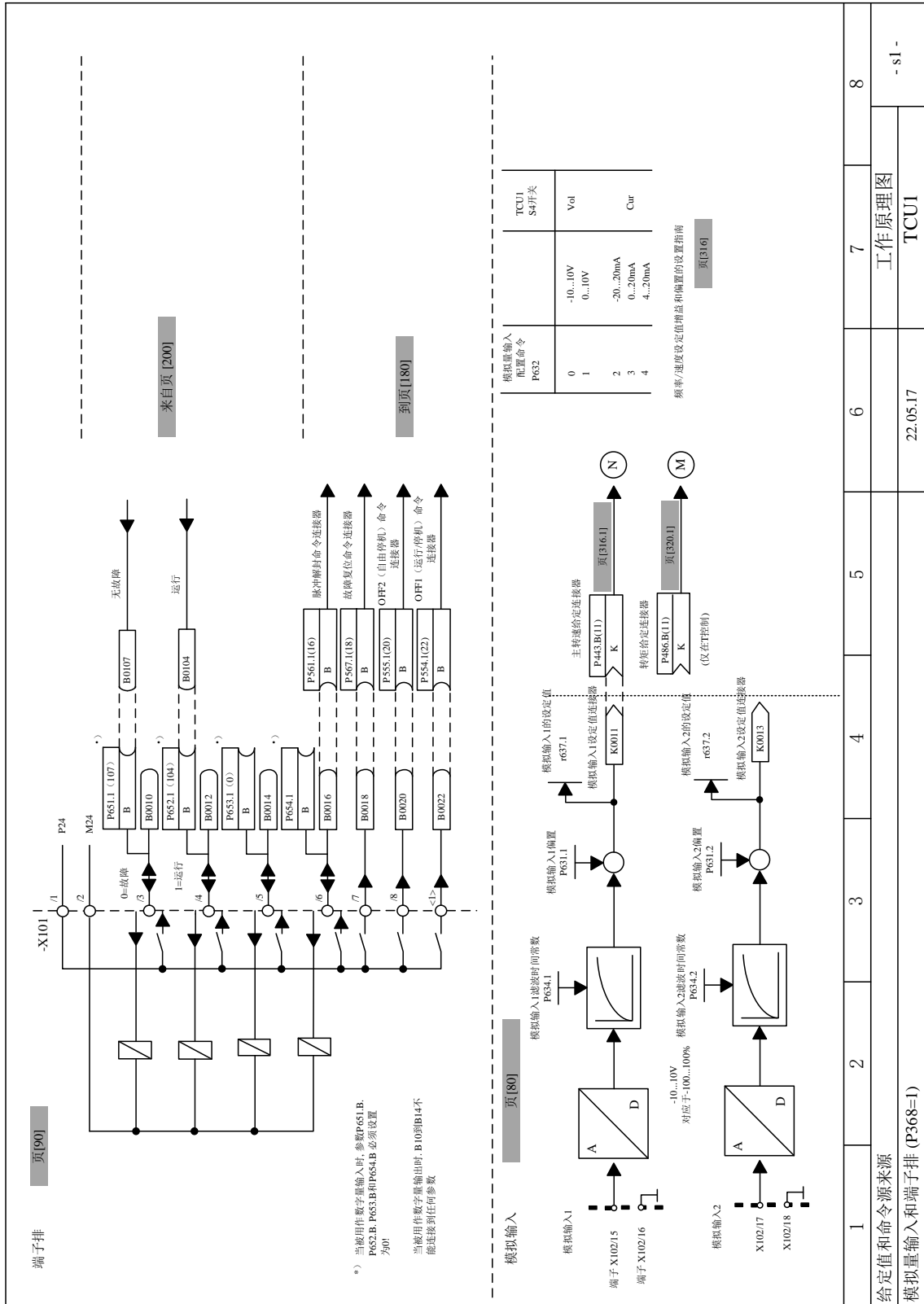
参数P368给出了几种常用的设定源组合方式，表5.1说明P368的值与预设相关参数的设定值。图S0...S6示出P368为不同值时，相关参数的连接关系。

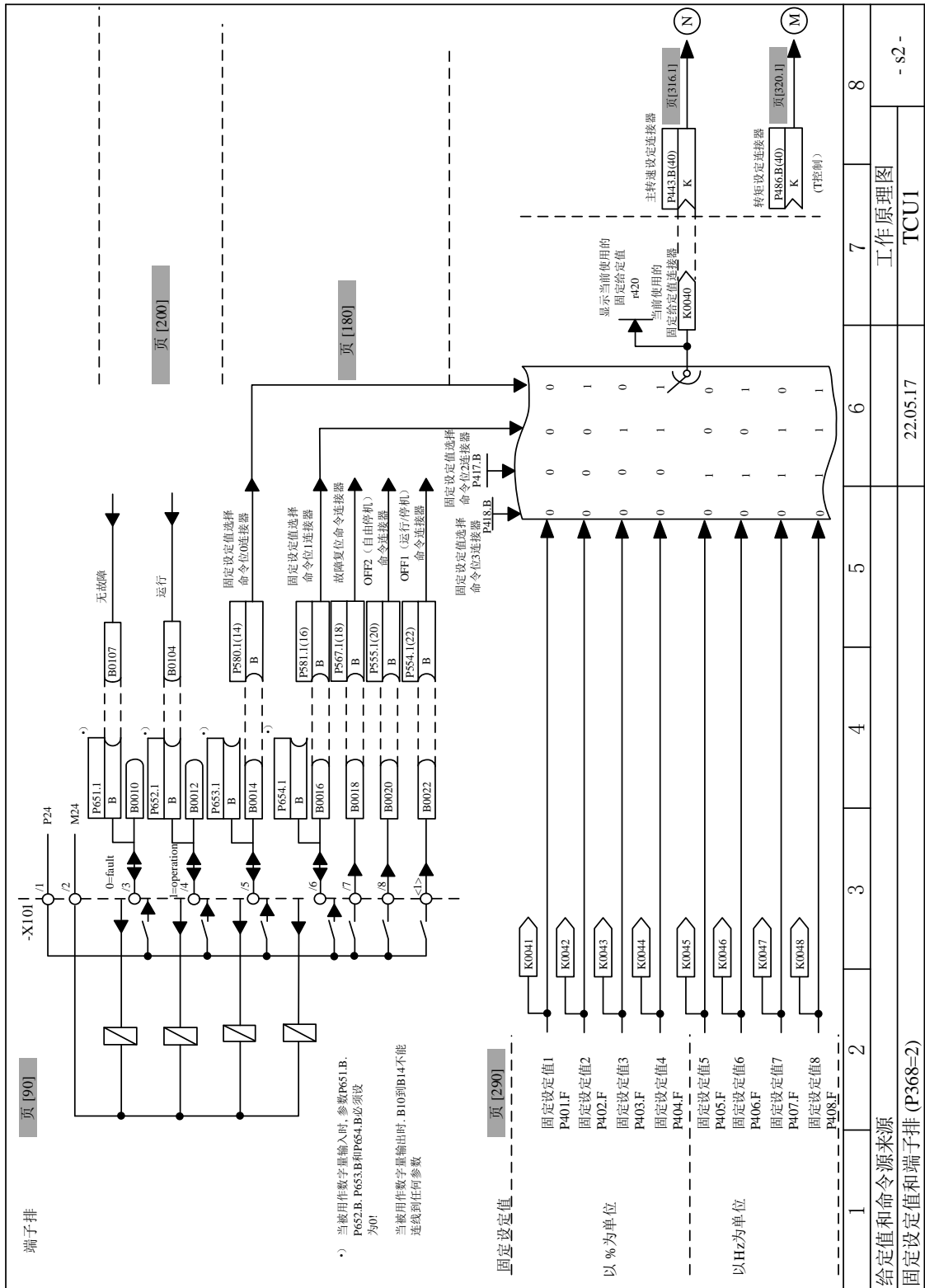
在7.4节中以另一种形式给出P368的值与启停操作信号之间的关系。

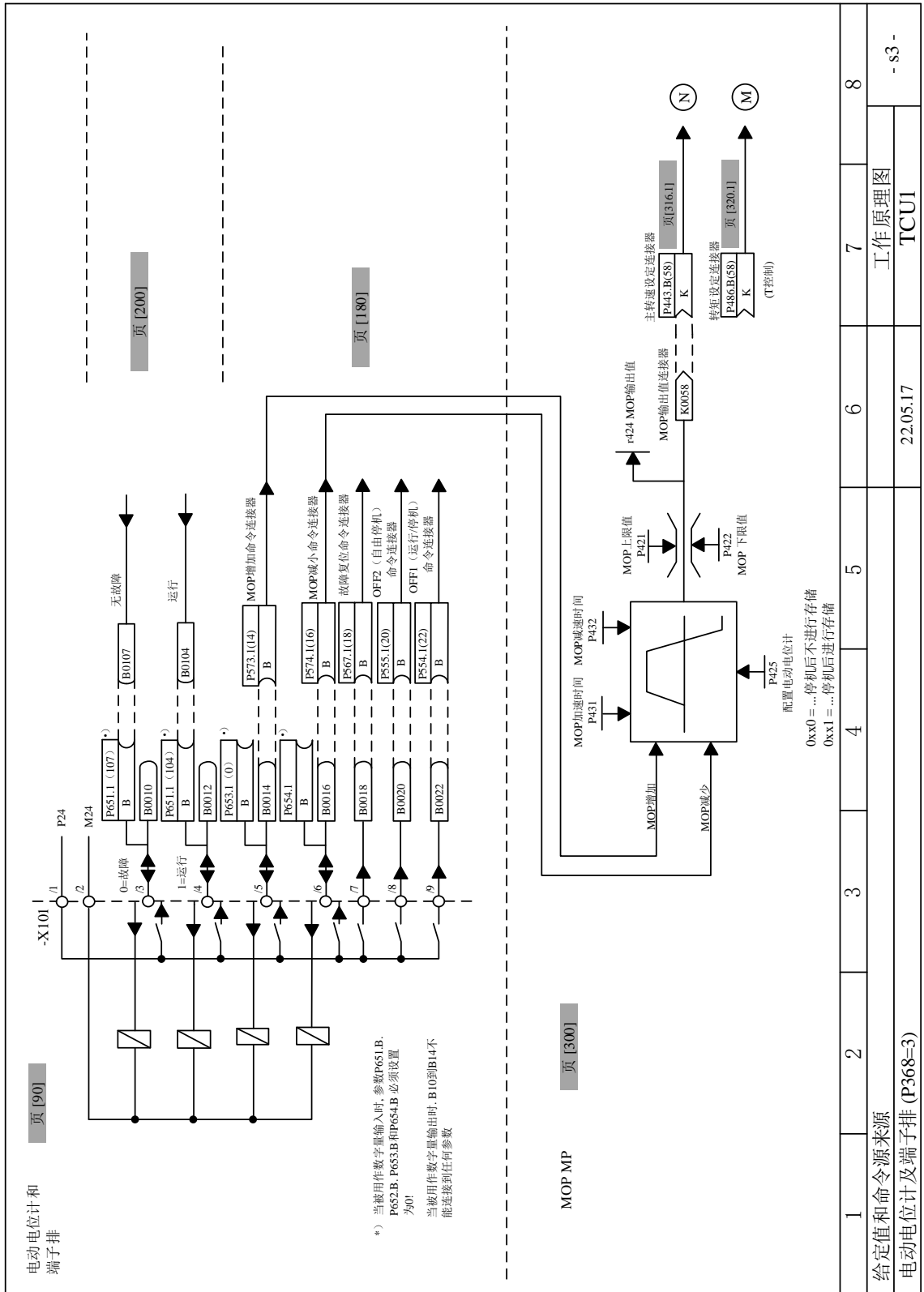
表 5.1 P368 参数连线

参数描述		P368=0 TOP1+MOP	P368=1 模拟量输入 +端子	P368=2 固定设定+ 端子	P368=3 MOP+端子	P368=6 DP/PN 通 讯
P554.1	ON/OFF1	B0005	B0022	B0022	B0022	B3100
P555.1	OFF2	B0001	B0020	B0020	B0020	B3101
P561.1	逆变器释放指令 (1=释放)	B0001	B0016	B0001	B0001	B0001
P565.1	故障复位	B0000	B0000	B0000	B0000	B0000
P567.1	故障复位	B0000	B0018	B0018	B0018	B0000
P568.1	点动 0	B0000	B0000	B0000	B0000	B3108
P571.1	正转	B0001	B0001	B0001	B0001	B3111
P572.1	负转	B0001	B0001	B0001	B0001	B3112
P573.1	MOP_r 增加	B0008	B0000	B0000	B0014	B0000
P574.1	MOP_1 减少	B0009	B0000	B0000	B0016	B0000
P580.1	固定值 0	B0000	B0000	B0014	B0000	B0000
P581.1	固定值 1	B0000	B0000	B0016	B0000	B0000
P590	BICO 控制位	B0000	B0000	B0000	B0000	B0000
P651.1	输出 1 X101/3	B0107	B0107	B0107	B0107	B0107
P652.1	输出 2 X101/4	B0104	B0104	B0104	B0104	B0104
P653.1	输出 3 X101/5	B0000	B0115	B0000	B0000	B0000
P654.1	输出 4 X101/6	B0000	B0000	B0000	B0000	B0000
P443.1	读入速度主给定	K0058	K0011	K0040	K0058	K3002

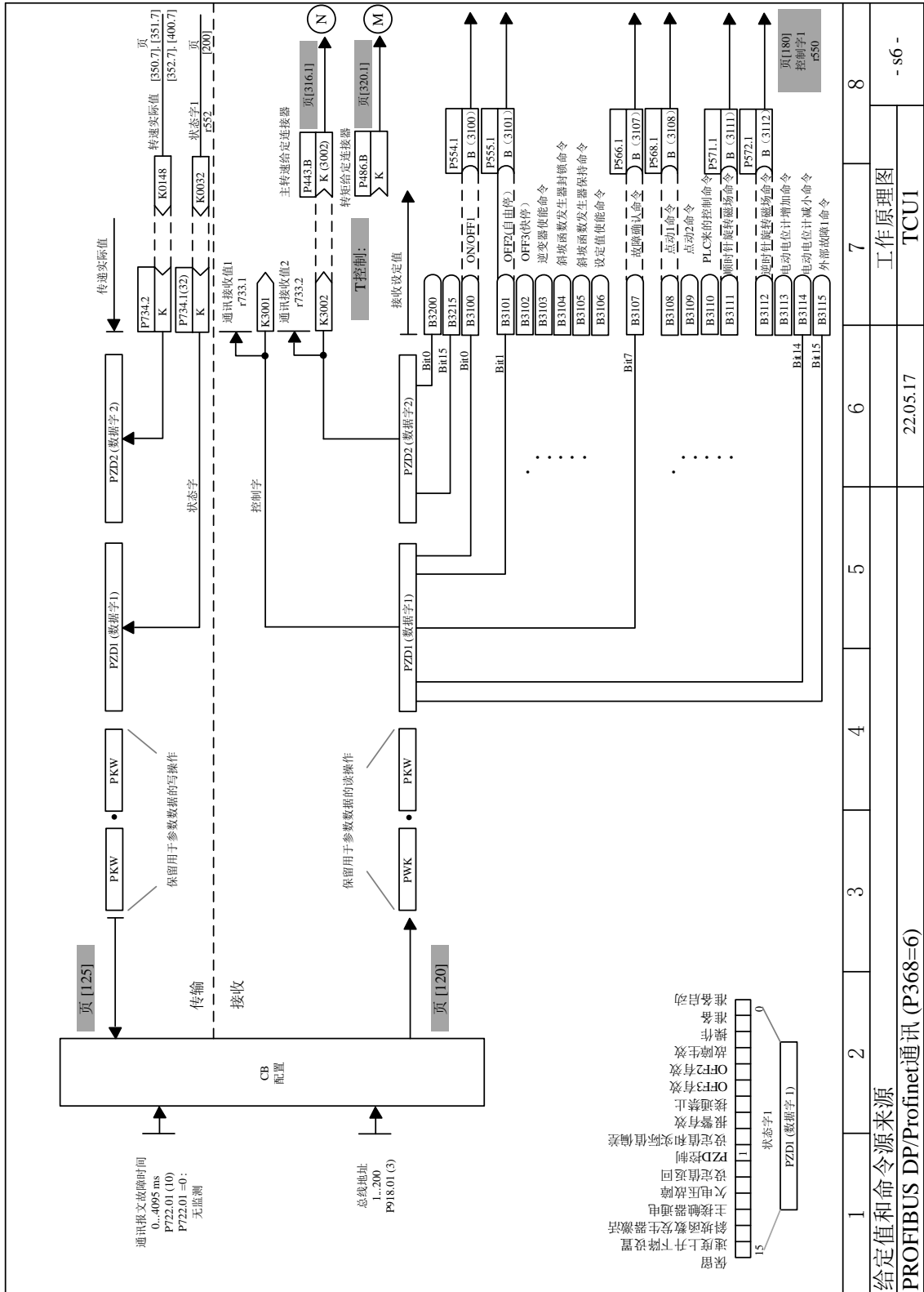












## 5.4 控制框图

图10...图610给出了系统的控制框图，图10是控制框图的目录；图700....图792给出了自由功能块的框图，图700是自由功能块的目录。

TCU1 功能图-基本功能的目录							
目录	页	目录	页	目录	页	目录	页
<b>通用</b>		<b>设定值通道</b>		<b>电机型号/频率</b>		<b>门控单元</b>	
基本功能: 目录	10	固定设定点	290	转速/转矩控制, 主/从驱动	395	全部开环和闭环控制模式	420
符号说明	15	电动电位计	300	频率控制, 主/从驱动	396		
可视化和脚化参数	20	设定值通道 (第1部分): 主传动	316				
自由显示参数	30	设定值通道 (第2部分): 主传动+RFG	317	<b>V/f 开环控制</b>	400		
		设定值通道 (第3部分): 主传动	318	电流限制, V/f控制	401		
		设定值通道 (第4部分): 主传动	319	电流限制, 带速度控制器的V/f控制	402		
		从动	320	设定频率、电流限制控制器	405		
<b>模拟输出和显示变量</b>	40			<b>V/f特性 Vd校正</b>	405		
<b>操作控制</b>				<b>门控单元</b>	420		
键盘、功能和布线				全部开环和闭环控制模式			
<b>TCU1端子</b>	50	<b>速度/位置处理</b>		<b>诊断</b>			
模拟量输入、电压和电流说明	80	转速/转矩控制, 主/从驱动	350	消息	480		
模拟量输出	81	频率控制, 主/从驱动	351	堵转诊断, n/f/T控制	485		
		V/f特性速度控制器	352	V/f特性和带有转速控制器的V/f特性	486		
数字输入输出	90	<b>速度控制器/限幅控制器</b>		报警和故障	490		
		速度控制, 主/从驱动	360	故障存储	510		
<b>通信</b>		转矩控制和速度控制, 从机驱动	361				
DP/PN通讯: 接收	120	频率控制, 主/从驱动	362				
DP/PN通讯: 发送	125	V/f特性与速度控制器	363				
主从SLB通讯: 接收	150	<b>阻尼补偿元件, 下垂和扭矩预控</b>	364				
主从SLB通讯: 发送	160	速度控制, 主/从驱动	365	<b>数据组</b>	540		
		转矩控制和速度控制, 从机驱动	366	<b>电机参数</b>	550		
		频率控制, 从机驱动	367				
<b>控制字、状态字</b>		V/f控制, 主/从驱动	370	<b>功能</b>			
控制字1	180	<b>转矩/电流限幅, 摩擦力矩</b>		动态缓冲(KIB、Vdmin控制)	600		
控制字2	190	n/f控制, 从机驱动	371	柔性响应(ELR)	605		
状态字1	200	T控制和n/f控制, 从机驱动	372	Vdmax控制(直流母线电压限幅调节器)	610		
状态字2	210	<b>转速控制, 从动</b>	375				
<b>编码器运算</b>		<b>磁链计算</b>		<b>自由功能块</b>			
速度/位置处理	250	n/f控制, 主/从驱动	380	自由功能块: 目录	700		
		频率控制, 主/从驱动	381				
<b>n/f/T控制、主从驱动、V/f控制</b>		<b>电流设定</b>					
		频率控制, 主/从驱动	382				
<b>设定值/实际值计算</b>		<b>电流调节器</b>					
n/f/T控制、主从驱动	285	n/f/T控制, 主/从驱动	390				
V/f开环控制	286						
1	2	3	4	5	6	7	8
基本功能							
目录							
22.05.17						TCU1	
工作原理图						- 10 -	

工作原理图中符号的说明		主处理器的采样时间					
<p>参数</p> <p>r007 →</p> <p>n007 →</p> <p>P123 →</p> <p>U123 →</p> <p>U345(S0.00) 0...120% →</p> <p>U345.3 →</p> <p>U345.B →</p> <p>U345.F →</p> <p>U345.M →</p> <p>连接器/开关量连接器</p> <p>→ K0000</p> <p>→ B0000</p> <p>PS31 (326) →</p>	<p>显示参数</p> <p>设定参数</p> <p>设定参数,非索引的 (出厂设置:50.00 范围 0...120%)</p> <p>设定参数,可以索引的</p> <p>设定参数, 属于BICO数据组设定</p> <p>设定参数, 属于功能数据组参数设定</p> <p>设定参数, 属于电机数据组参数设定</p> <p>单字长连接器 (可自由互连的16位信号表示; 数字表示法: 100% 对应于 4000hex; 对应于16384dec)</p> <p>开关量连接器(可自由互连的二进制信号), 可以通过数字输出, 见[90]19.1[92]</p> <p>任意16位连接器的选择(出厂设 定PS31=326,即连接器K0326被选中) 进入选定连接器的位置</p>	<p>包含三个开关量连接器的参数选择(3个出厂设置输出均选中连接器B001,即固定数值“1”,见下文)</p> <p>0 → B0000</p> <p>1 → B0001</p> <p>0% → K0000</p> <p>100% → K0001 (=16384)</p> <p>200% → K0002 (=32767)</p> <p>-100% → K0003 (=-16384)</p> <p>-200% → K0004 (=-32767)</p>	<p>主处理器的采样时间</p> <p>T0 = 基础采样时间</p> <p>e.g. P340=1.25、2.5、5、10kHz T0=0.4 ms P340=1.5、3kHz T0=0.666 ms P340=2.0kHz T0=0.5 ms</p>				
1	2	3	4	5	6	7	8
说明						工作原理图	
符号说明						TCUI	
22.05.17							

通用可视化参数		1	2	3	4	5	6	7	8
r001 变频器状态	K0249	r014 速度给定值	K0150						
r002 转子频率	K0020	r015 速度实际值	K0020						
r003 变频器输出电压	K0021								
r004 变频器输出电流	K0022								
r005 输出有功功率	K0023								
r006 直流母线电压	K0025								
r007 电机转矩	K0024								
r009 电机温度	K0245								
r828 软件编码									
r001 变频器状态									
0=初始状态									
1=并联通讯等待									
5=系统设置									
7=故障									
8=启动禁止									
9=启动待机									
10=直流母线的预充电									
11=操作待机									
14=运行									
15=OFF1有效									
16=OFF3有效									
21-44=自检									
45=漏感识别									
47-49=静态辨识									

物理单位	参考参数	电机转矩	参考参数
inA, V, Hz, l/min, °C	4000(0000)Hex	4000Hex	4000(0000)Hex = 100%
	参考参数	100%	P108
			P354
			P355

菜单功能选择 P060

- 参数菜单
- 固定设定 (用于恢复出厂设置)
- 系统设定
- 读取/存取
- 功率部分定义

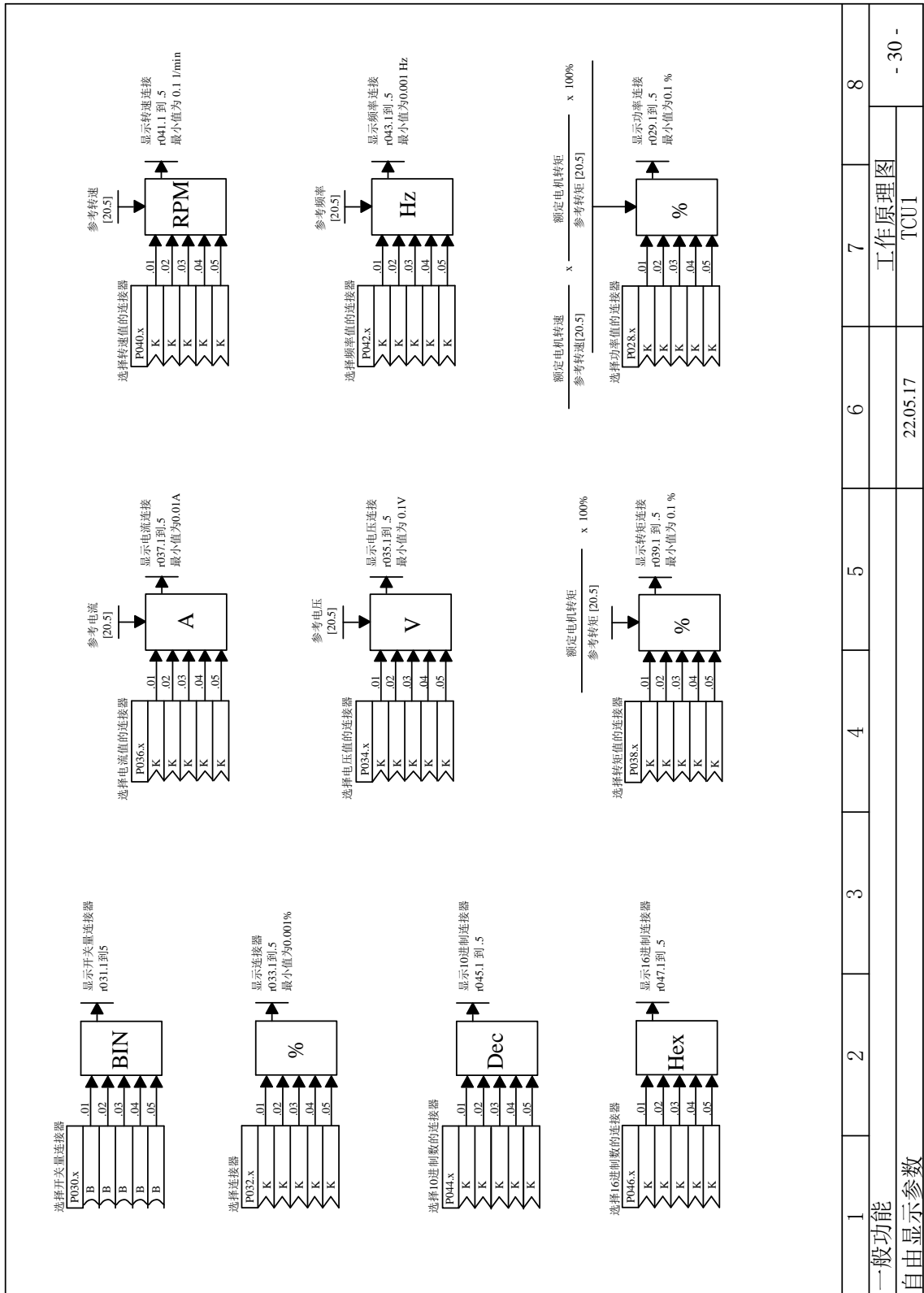
注释:

- 控制器的极限值 (例如速度、转矩、电流) 以及内部和外部设定值和实际值数值的归一化受到影响。
- 当电机模型 (P115) 被选择时, 这些值预先分配为电机额定值。(仅在变频器状态在 r001 = 5 时)
- 列出的参数值只能在“驱动器设置”菜单中更改。(P060 = 5)

单元或设备闭环和开环控制的归一化变量(4000.0000)Hex = 基准值100.% (与订货号相关)

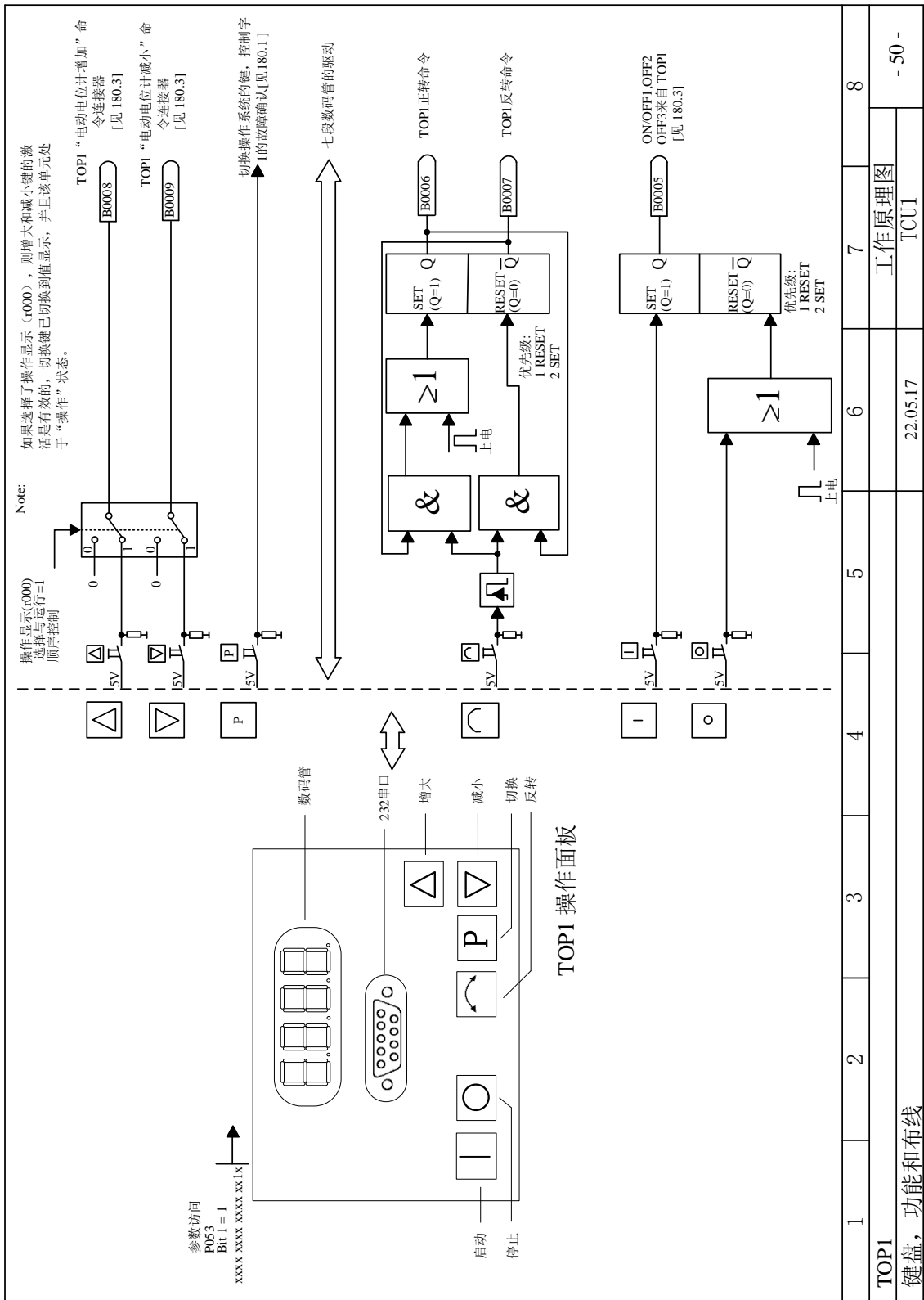
- P350 (-): 参考电流 (0.1 ... 2\*额定电流 A)
- P351 (-): 参考电压 (100 ... 2\*额定电压 V) (也适用于直流母线电压)
- P352 (50): 参考频率 (8.00 ... 100.00 Hz)
- P353 (1500): 参考转速 (1 ... 6000 l/min)
- P354 (-): 参考转矩 (0.10 ... 2\*额定转矩 Nm) (P115 = 额定电机转矩)
- 参考温度 256 °C
- 参考功率 P355 \* P354 \* 2 P160 (P115 = 额定电机转矩)



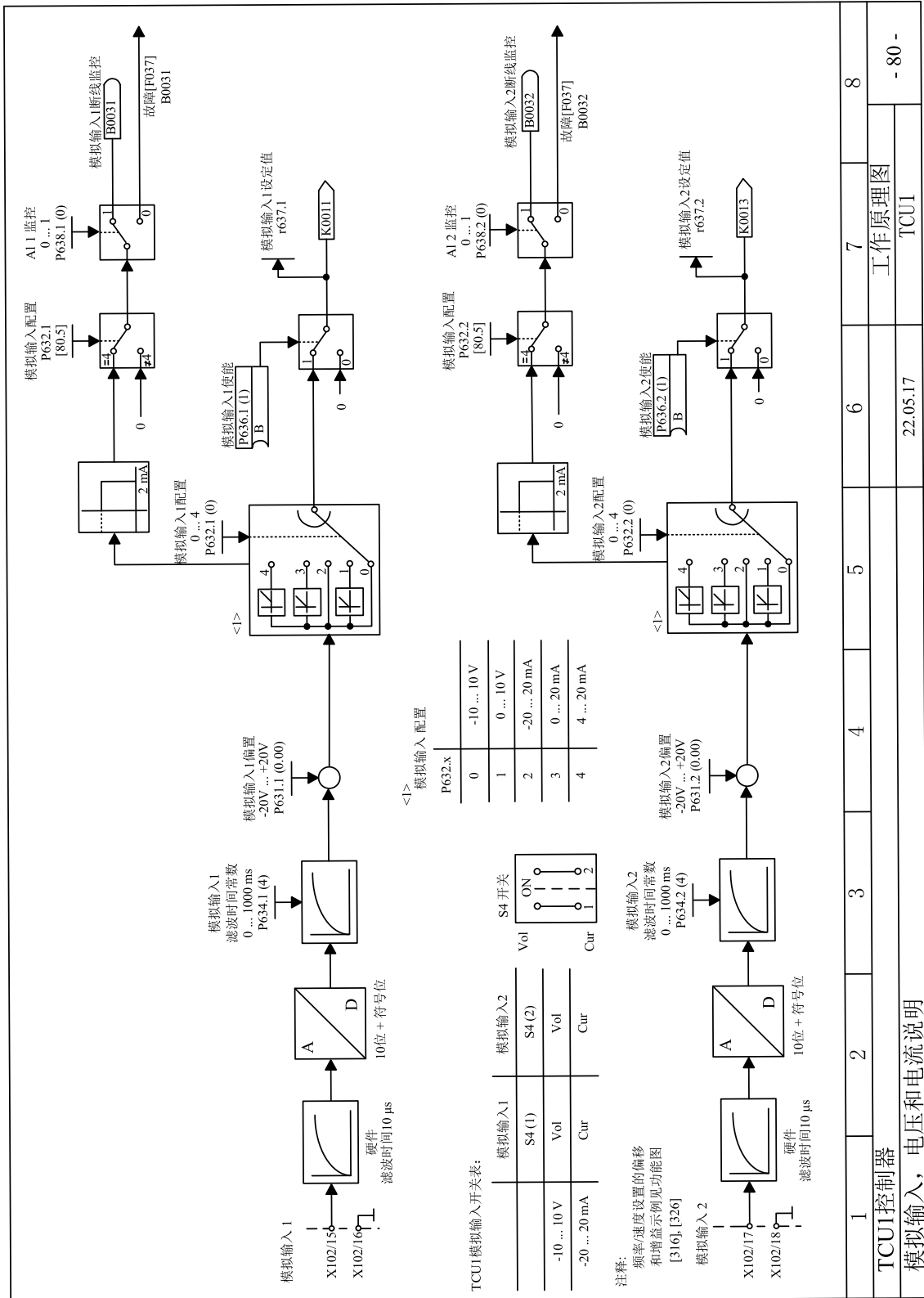
1	2	3	4	5	6	7	8
一般功能							
自由显示参数							
工作原理图							
TCU1							
22.05.17							
- 30 -							

<h3>显示变量</h3> <p><b>②</b> 页 [350.71], [351.71], [352.71], [400.51]</p> <p><b>④</b> 页 [285.31], [286.31]</p> <p><b>③</b> 页 [285.31], [286.31]</p> <p>页 [285.71], [286.71]</p> <p>页 [285.71]</p> <p><b>⑥</b> 页 [285.31], [286.31]</p>	<h3>模拟输出</h3> <p>TCU1 模拟输出开关:</p> <table border="1"> <tr> <th>S1</th> <th>S2</th> </tr> <tr> <td>Vol</td> <td>Vol</td> </tr> <tr> <td>Cur</td> <td>Cur</td> </tr> </table> <p>-10 V ... +10 V 0 mA ... 20 mA</p> <p>-X10219 -X10220 -X10221 -X10222</p>	S1	S2	Vol	Vol	Cur	Cur	<h3>显示参数</h3>	<h3>页 [81]</h3> <p>关于模拟输出设置的注释:</p> <ul style="list-style-type: none"> <li>B = 参考变量 (c.f. P350 ... P354)</li> <li>Smin = 最小信号值 (e.g. in Hz, V, A)</li> <li>Smax = 最大信号值 (e.g. in Hz, V, A)</li> <li>Amin = 最小输出值以V为单位</li> <li>Amax = 最大输出值以V为单位</li> </ul> <p>应用于输出电流的输出值:</p> <p>4 mA <math>\rightarrow</math> <math>A_{min} = +6\text{ V}</math> 20 mA <math>\rightarrow</math> <math>A_{max} = -10\text{ V}</math></p> <p><math>P643 = \frac{A_{max} - A_{min}}{S_{max} - S_{min}} \times B</math></p> <p><math>P644 = \frac{A_{min} \times S_{max} - A_{max} \times S_{min}}{S_{max} - S_{min}}</math></p> <p>说明: 页[300] 见附表300</p> <p><b>①</b> 参考表 rxx</p>	<p>1</p> <p>2</p> <p>3</p> <p>4</p> <p>5</p> <p>6</p> <p>7</p> <p>8</p>	<h3>模拟输出和显示变量</h3> <p>22.05.17</p> <p>工作原理图</p> <p>TCU1</p>
S1	S2										
Vol	Vol										
Cur	Cur										

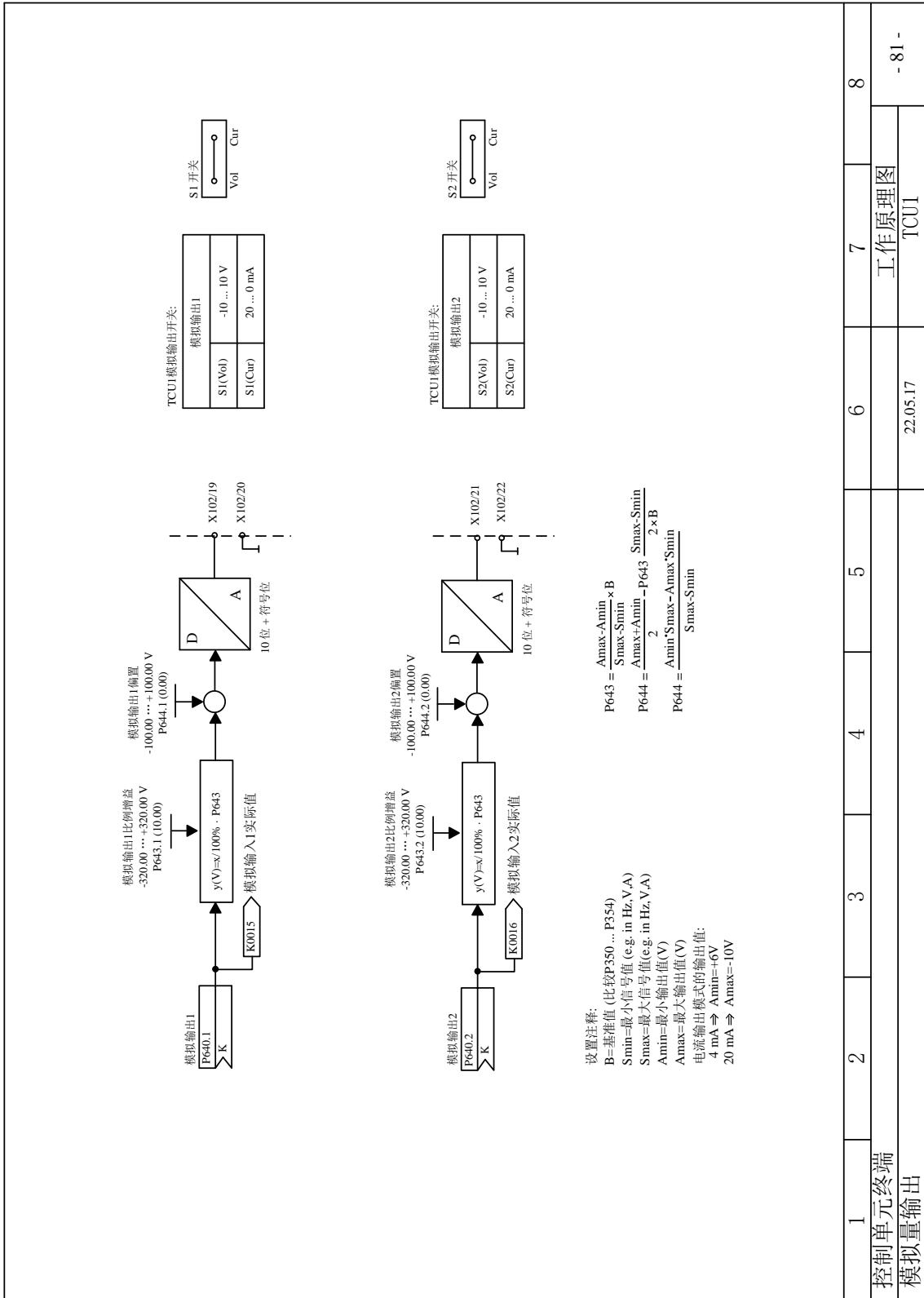
\*转矩显示仅在n/TI控制作用下

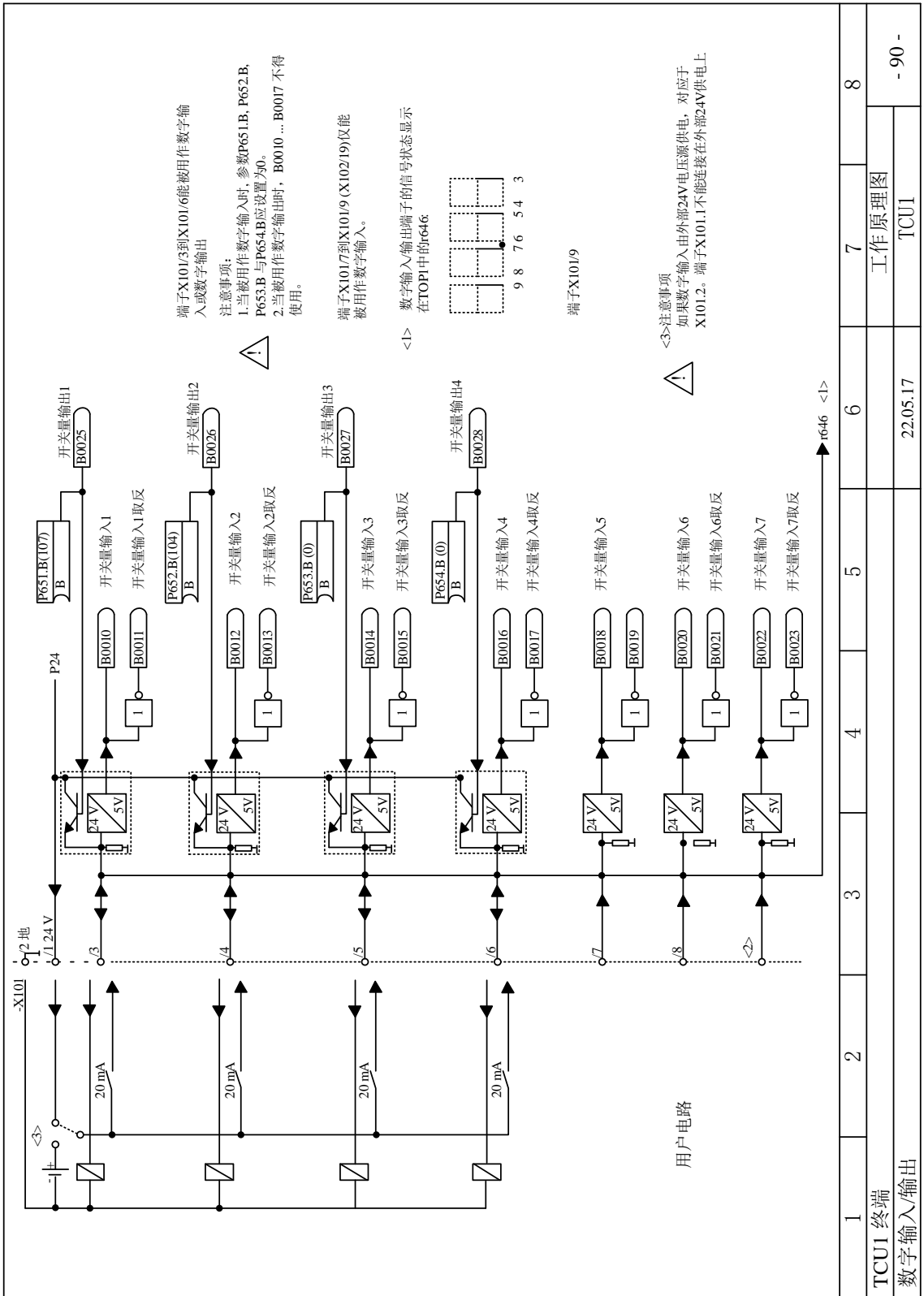


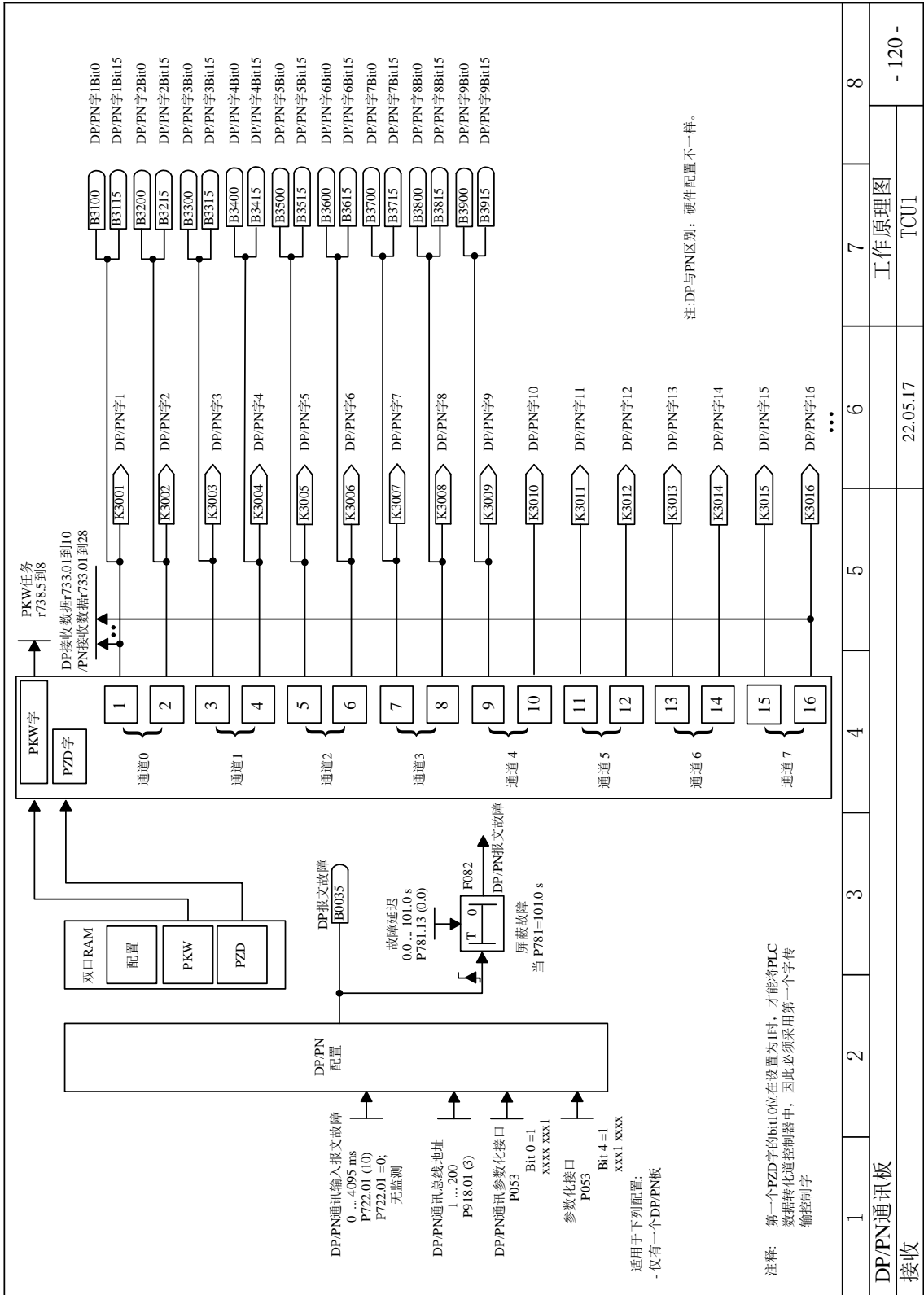


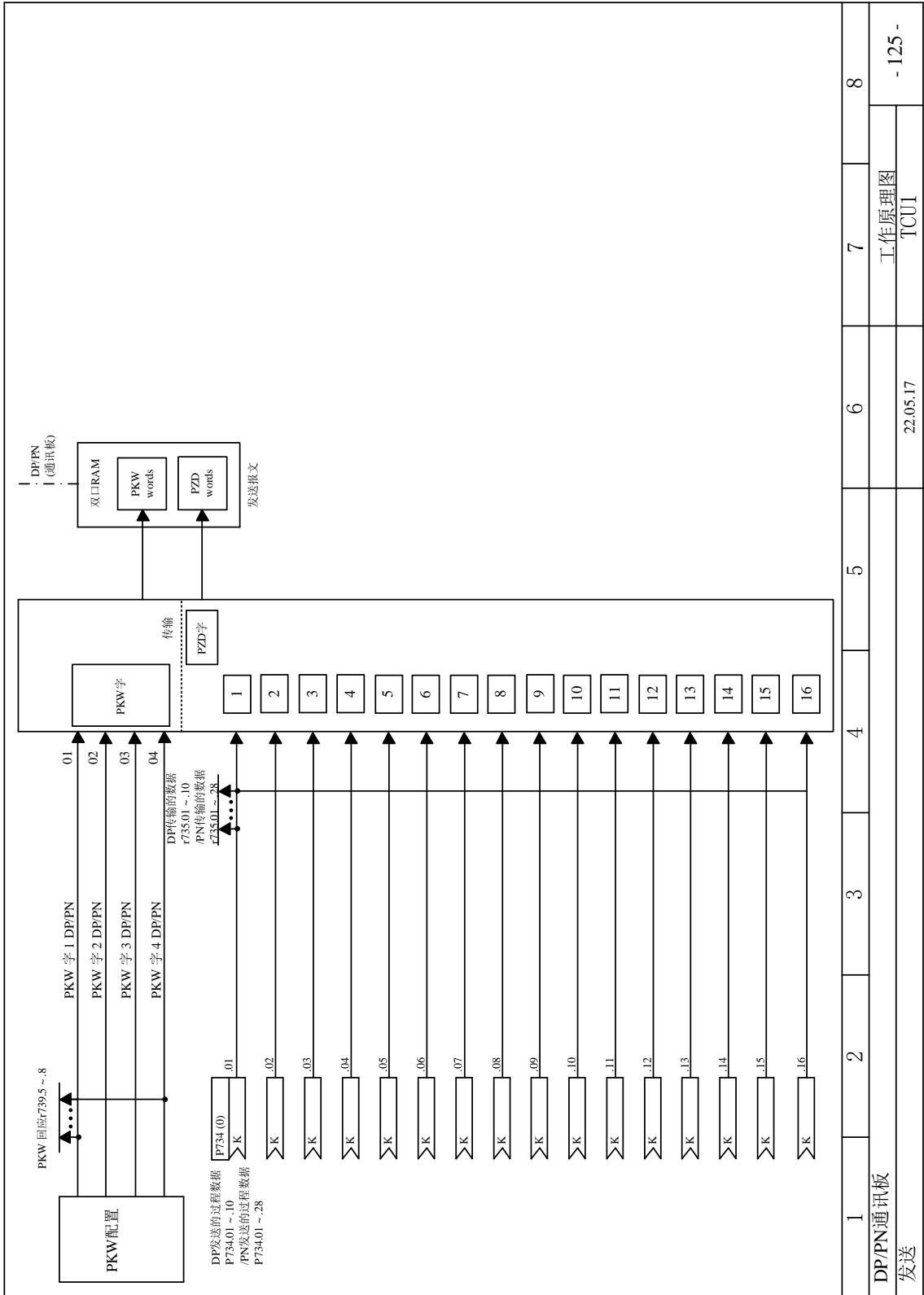


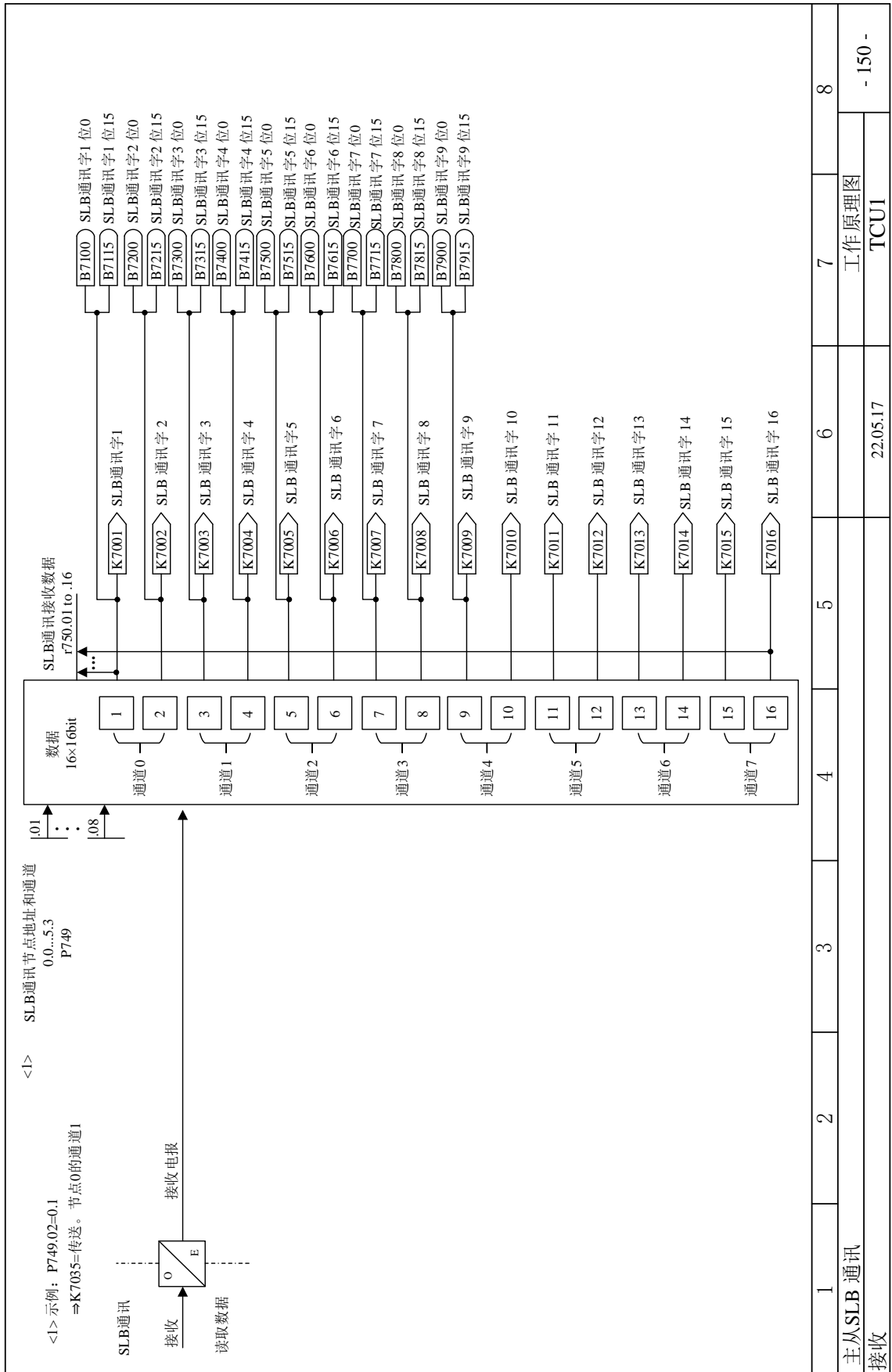
1	2	3	4	5	6	7	8
TCU1 控制器							
工作原理图							
TCU1							
22.05.17							
- 80 -							

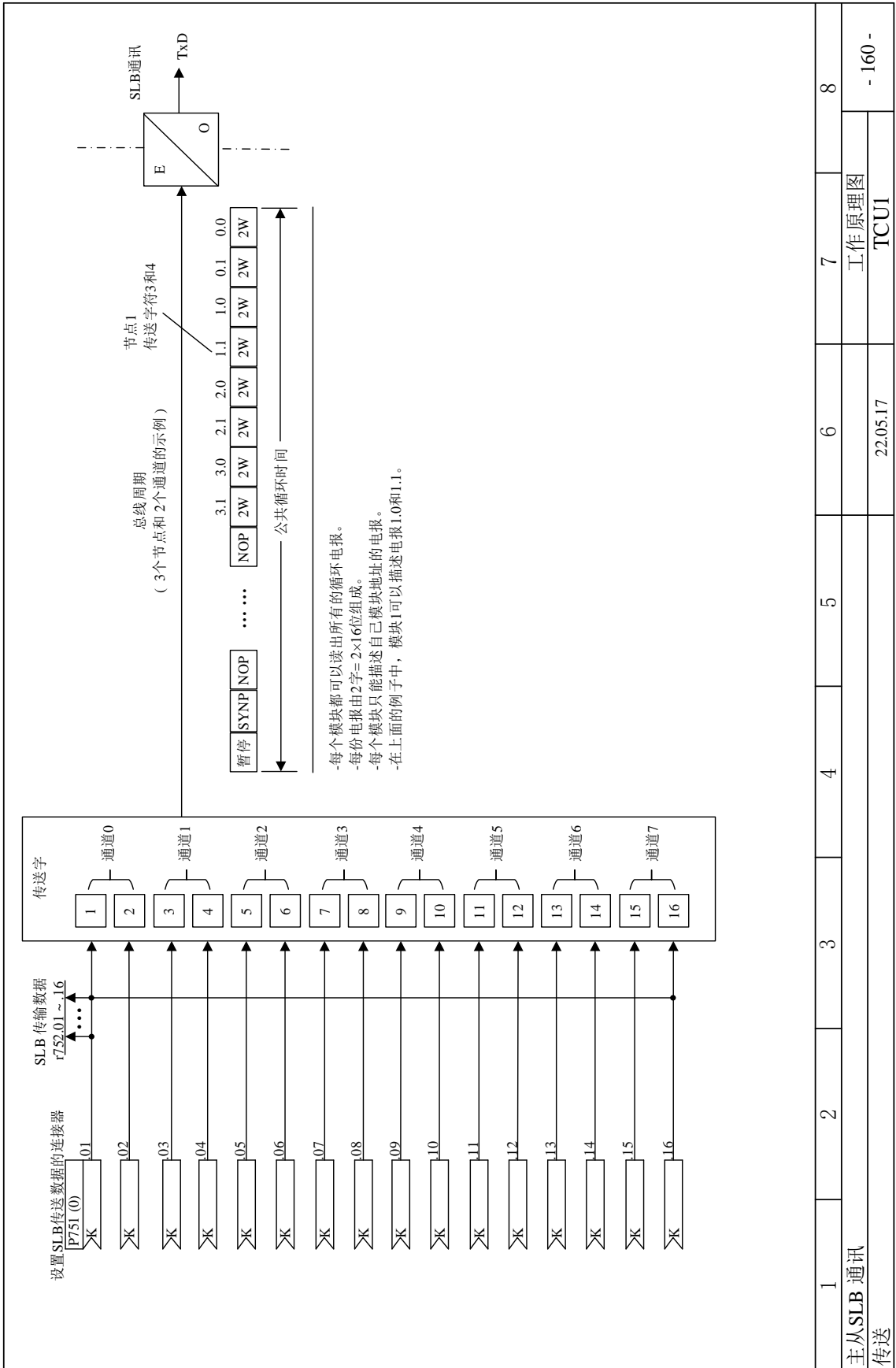




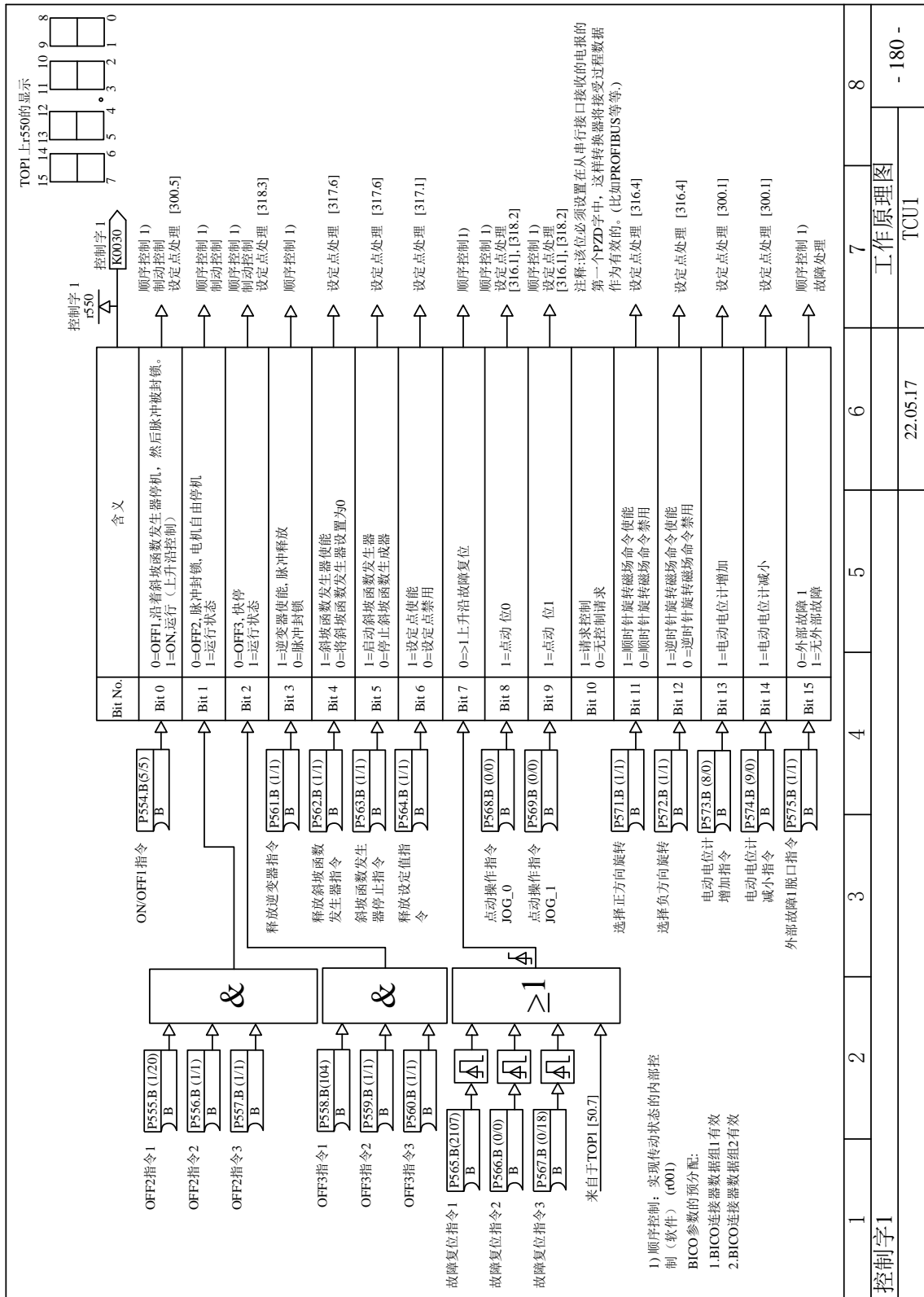








1	2	3	4	5	6	7	8
主从SLB 通讯							
工作原理图							
TCU1							
- 160 -							





		控制字 2							
Bit No.	含义	1	2	3	4	5	6	7	8
P576.B (0/0)	选择功能数据组指令位0								
P577.B (0/0)	选择功能数据组指令位1								
P578.B (0/0)	选择电机数据组指令位0								
P579.B (0/0)	选择电机数据组指令位1								
P580.B (0/16)	选择固定设定值指令位0								
P581.B (0/0)	选择固定设定值指令位1								
P582.B (5/002)	同步功能使能指令								
P583.B (0/0)	捕捉再启动使能指令								
P584.B (0/0)	释放软化指令								
P585.B (1/1)	速度调节器使能指令								
P586.B (1/1)	外部故障2脱扣指令								
P587.B (0/0)	主动/从动切换指令								
P588.B (1/1)	外部报警1脱扣指令								
P589.B (1/1)	外部报警2脱扣指令								
P590.(14)	选择BICO数据组指令								
P591.B (0/0)	主接触器检查源								

控制字 2  
 r551  
 控制字 2  
 [K003] 控制字 2  
 [B0092] 数据组  
 [B0093] 数据组  
 数据组  
 数据组  
 固定设定值 [290.6]  
 固定设定值 [290.6]  
 同步  
 顺序控制 1)  
 速度控制 [365.7],[367.4]  
 速度控制 [360.5],[361.5]  
 顺序控制 1)  
 故障处理  
 速度控制  
 固定设定值  
 顺序控制 1)  
 报警处理  
 顺序控制 1)  
 报警处理  
 数据组  
 顺序控制 1)

在TOP1上r551的显示  
 31. 30 29 28 27 26 25 24  
 23 22 21 20 19 18 17 16

BICO 参数的预赋值:  
 1. 开关连接器有效对于BICO 数据组1  
 2. 开关连接器有效对于BICO 数据组2  
  
 分开的功能原理图对应着主从控制!  
 1) 顺序控制是实现传动状态的中间控制 (软件)。 (r001)

1	2	3	4	5	6	7	8
控制字 2							
22.05.17				工作原理图		TCUI	

Bit No.	意义	1	2	3	4	5	6	7	8
顺序控制 1)	1=准备接通 0=不准备接通								
顺序控制 1)	1=准备运行(中间回路升为全电压,脉冲封锁) 0=不准备操作								
顺序控制 1)	1=运行(电压达到输出值) 2) 0=脉冲封锁								
顺序控制 1)	1=故障激活 脉冲封锁 0=无故障								
顺序控制 1)	0=OFF2 激活 1=No OFF2								
顺序控制 1)	0=OFF3 激活 1=No OFF3								
顺序控制 1)	1=升机封锁 0=禁止升机封锁(可能开通)								
报警处理	1=报警激活 0=没有警告								
[480.7] 信息	1=未检测到设定值/实际值偏差 0=设定值/实际值偏差								
顺序控制 1)	1=需要控制PZD总是1)								
[480.7] 信息	1=达到比较频率 0=未达到比较频率								
故障处理	1=低电压故障信号 0=无低电压故障信号								
顺序控制 1)	1=主接触器要求接通 0=无主接触器要求								
设定点处理 [317.8]	1=斜坡函数发生器激活 0=斜坡函数生成器不起作用								
[480.7] 信息	1=瞬时转矩转磁扬设定 0=逆时针转矩转磁扬设定								
KIB/FLR控制 [600.8], [605.8]	1=激活动能缓冲或柔性跳闸 0=不激活动能缓冲或柔性跳闸								

1	2	3	4	5	6	7	8
状态字1							
工作原理图							
TCUI							
22.05.17							

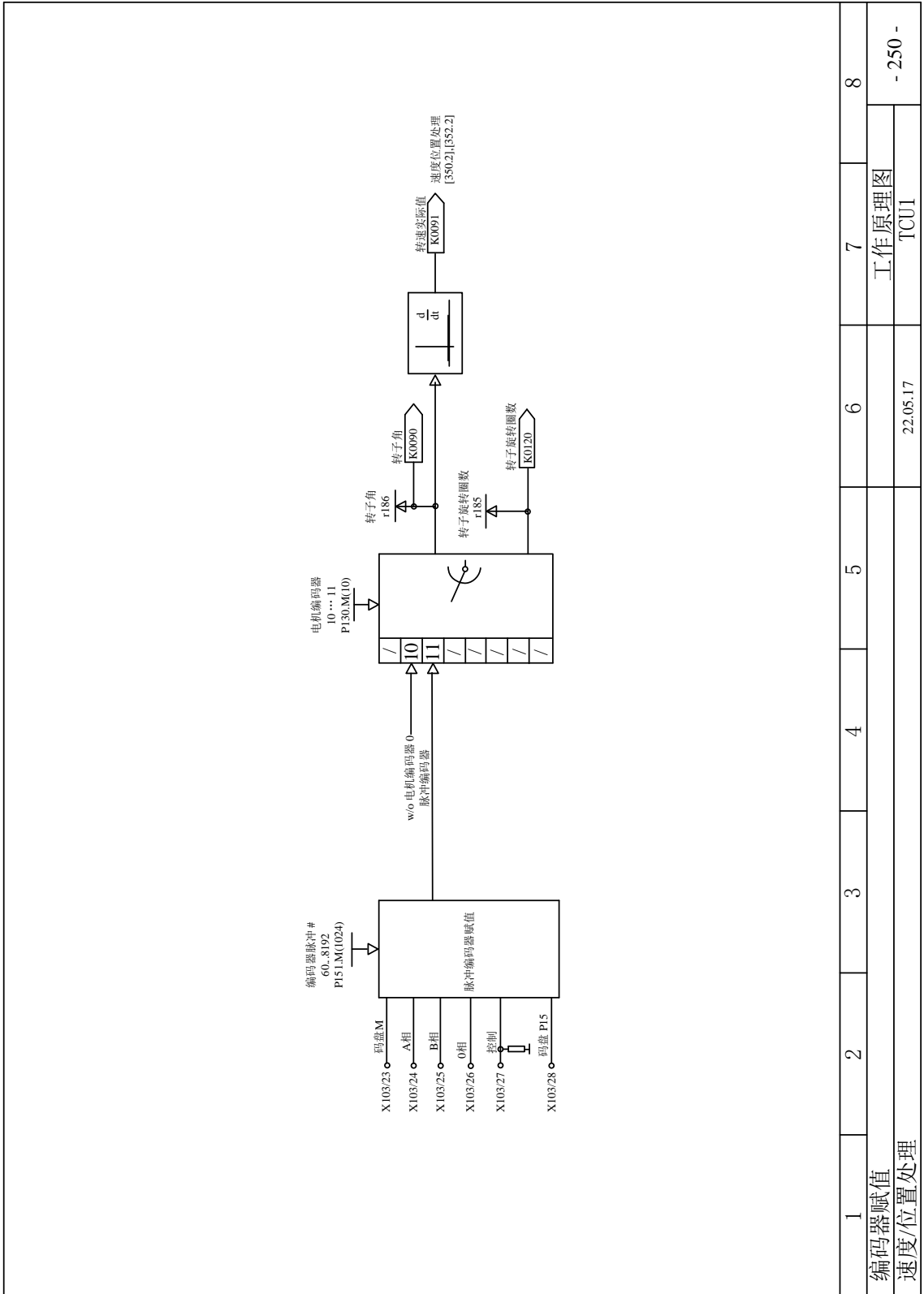
状态字1  
r552

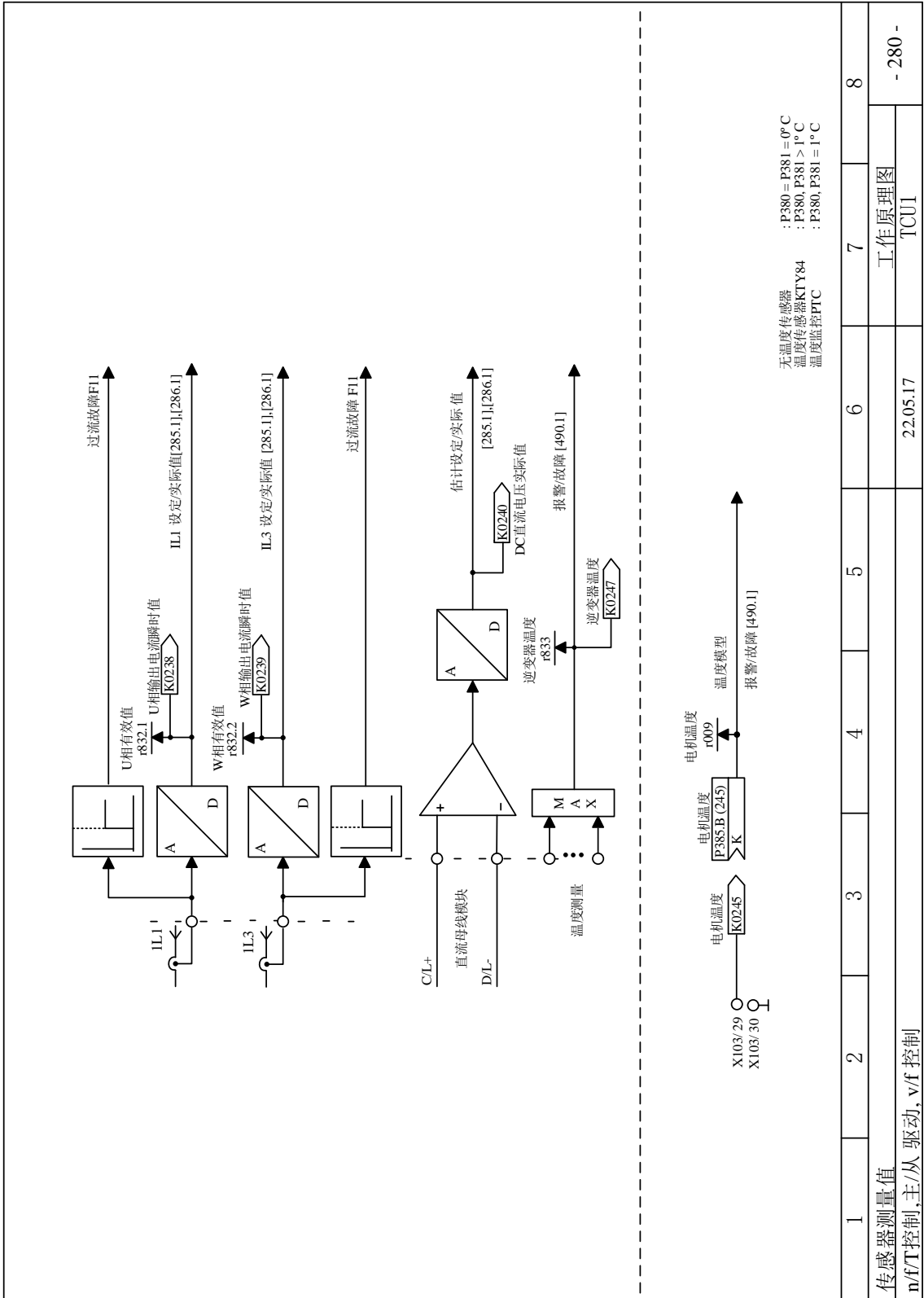
TOP1上的r552显示

15	14	13	12	11	10	9	8
7	6	5	4	3	2	1	0

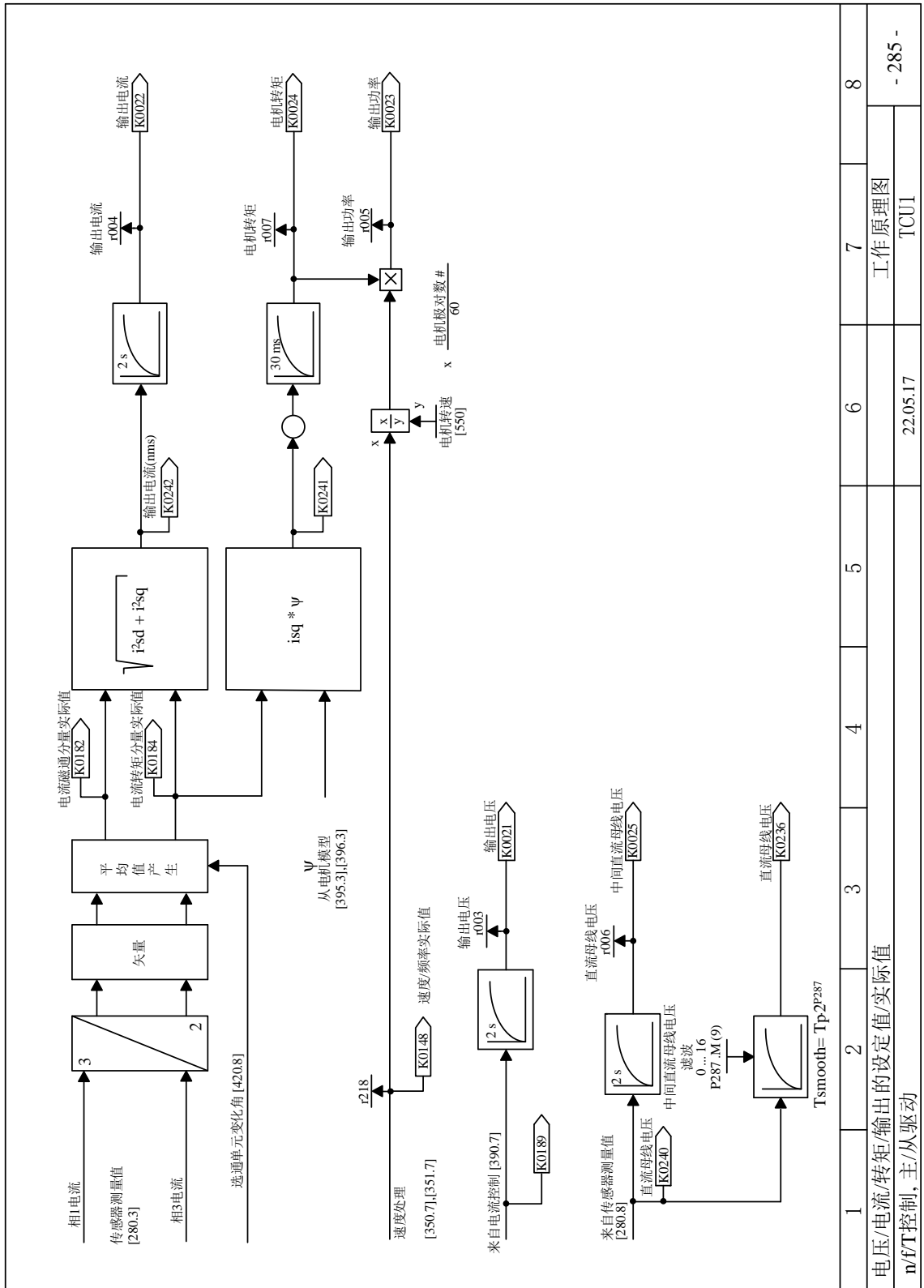
1) 顺序控制是实现传动状态的内部控制(软件)(r001)  
2) 当该单元处于试运行中时,该消息也是活动的(例如接地故障测试)。

Bit No.	含义	1	2	3	4	5	6	7	8
Bit 16	顺序控制 1) 1=捕捉再启动或建立励磁时间 0=捕捉再启动失败或励磁时间完成								
Bit 17	同步 1=实现同步 0=未实现同步								
Bit 18	[480.7] 0=超速 1=未超速								
Bit 19	顺序控制 1) 1=外部故障1激活 0=无外部故障1								
Bit 20	顺序控制 1) 1=外部故障2激活 0=无外部故障2								
Bit 21	顺序控制 1) 1=外部警告激活 0=无外部警告								
Bit 22	报警处理 1=变频器1报警激活 0=无变频器1报警								
Bit 23	故障处理 1=变频器1过热故障激活 0=无变频器1过热故障								
Bit 24	报警处理 1=变频器2过热报警激活 0=无变频器2过热报警								
Bit 25	报警处理 1=电动机1过热报警激活 0=无电动机1过热报警								
Bit 26	故障处理 1=电动机1过热故障激活 0=无电动机1过热故障								
Bit 27	预留								
Bit 28	电机堵转/失步 [485.8] 1=电机堵转/失步故障激活 0=无电机堵转/失步故障								
Bit 29	顺序控制 1) 1=旁路接触器通电(仅交流单元) 0=旁路接触器未通电								
Bit 30	同步 1=同步误差报警 0=无同步误差报警								
Bit 31	顺序控制 1) 1=预充电激活 0=预充电未激活								
1	状态字 2								
状态字 2 r553									
状态字 2 K0033									
在TOP I上显示r553									
31 30 29 28 27 26 25 24									
23 22 21 20 19 18 17 16									
1) 顺序控制是实现传动状态的内部控制(软件)。(r001)。									
2) 此外									
电机励磁时间结束									
B0132									
B0133									
B0134									
B0135									
B0136									
B0137									
B0138									
B0139									
B0140									
B0141									
B0142									
B0143									
B0144									
B0145									
B0146									
B0147									
B0148									
B0149									
B0150									
B0151									
B0152									
B0153									
B0154									
B0155									
B0156									
B0157									
B0158									
B0159									
B0160									
B0161									
B0162									
B0163									
22.05.17									
工作原理图									
TCUI									
- 210 -									

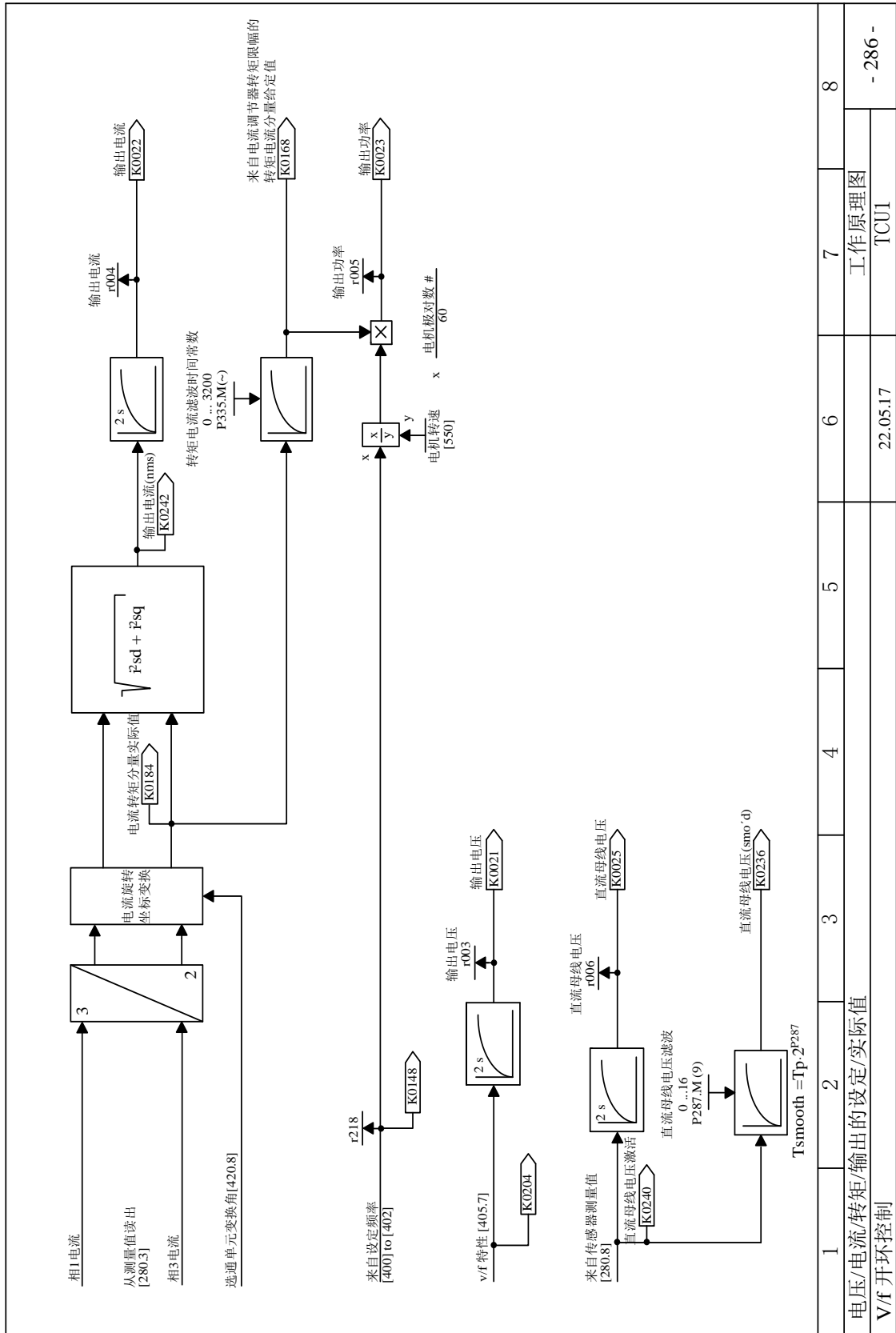




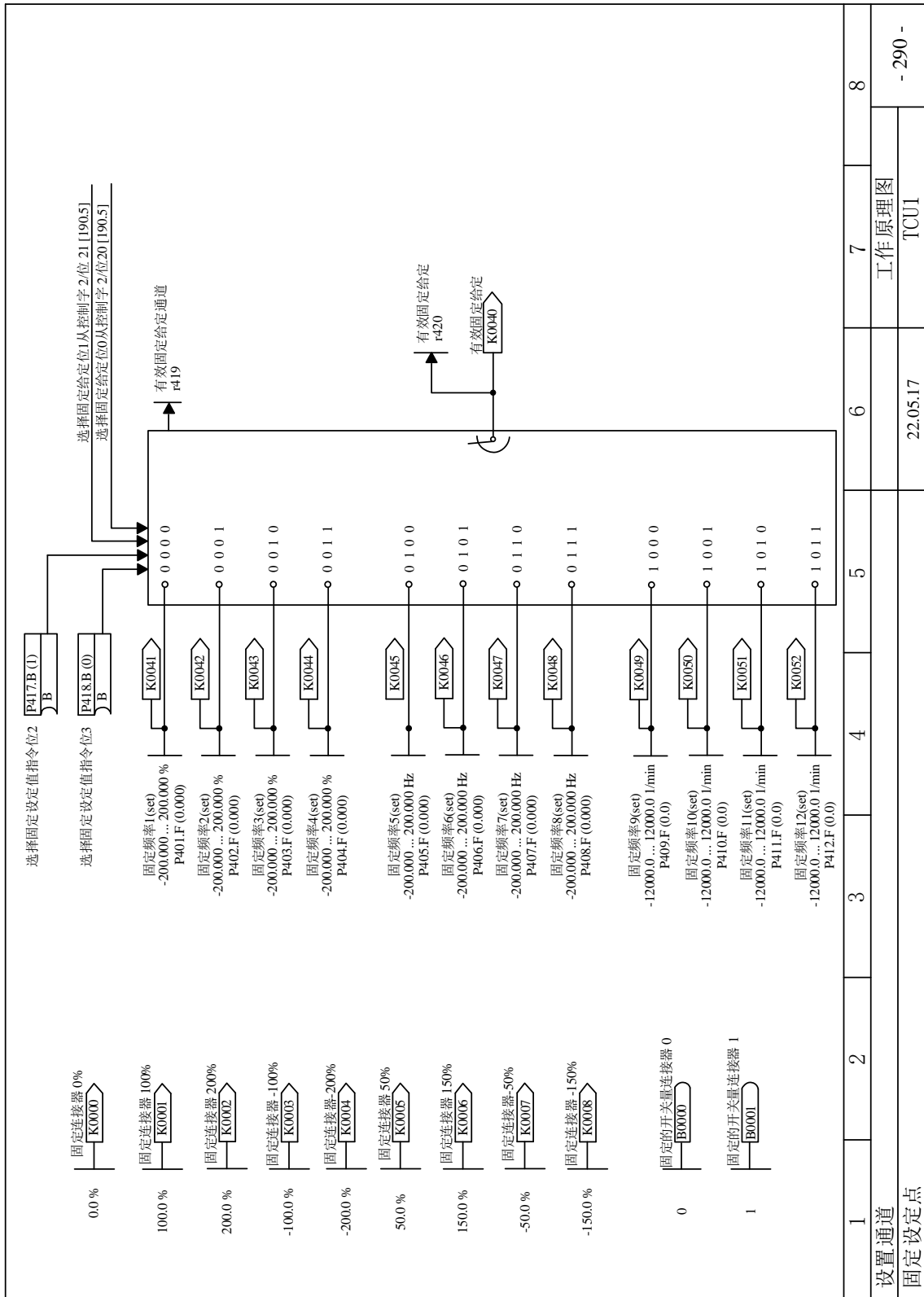
1	2	3	4	5	6	7	8
传感器测量值							
n/f控制,主/从 驱动, v/f 控制							
22.05.17						TCUI	
工作原理图						- 280 -	



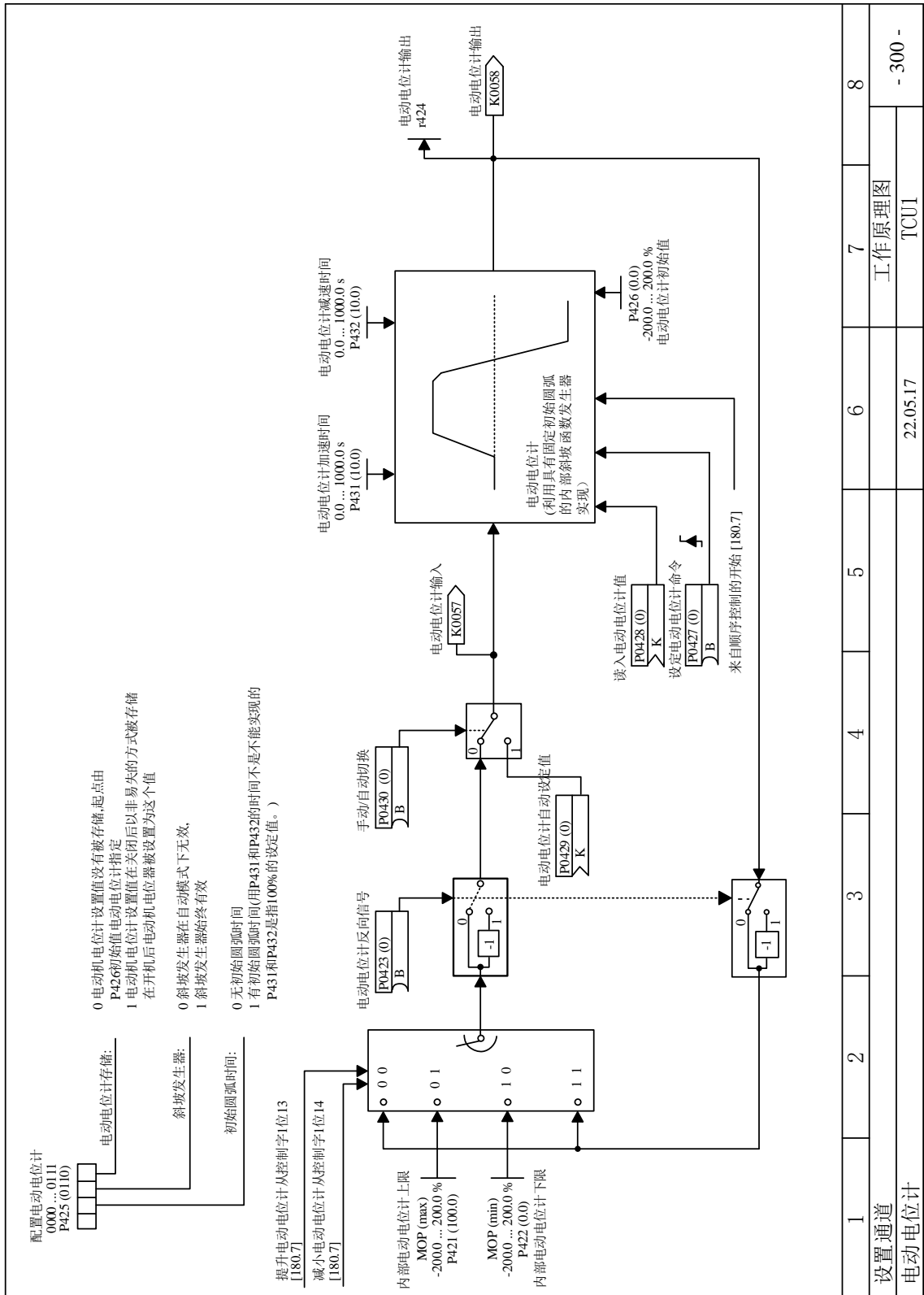
1	2	3	4	5	6	7	8
电压/电流/转矩/输出的设定值/实际值							
n/f/T控制, 主/从驱动							
22.05.17						TCUI	
工作原理图						- 285 -	

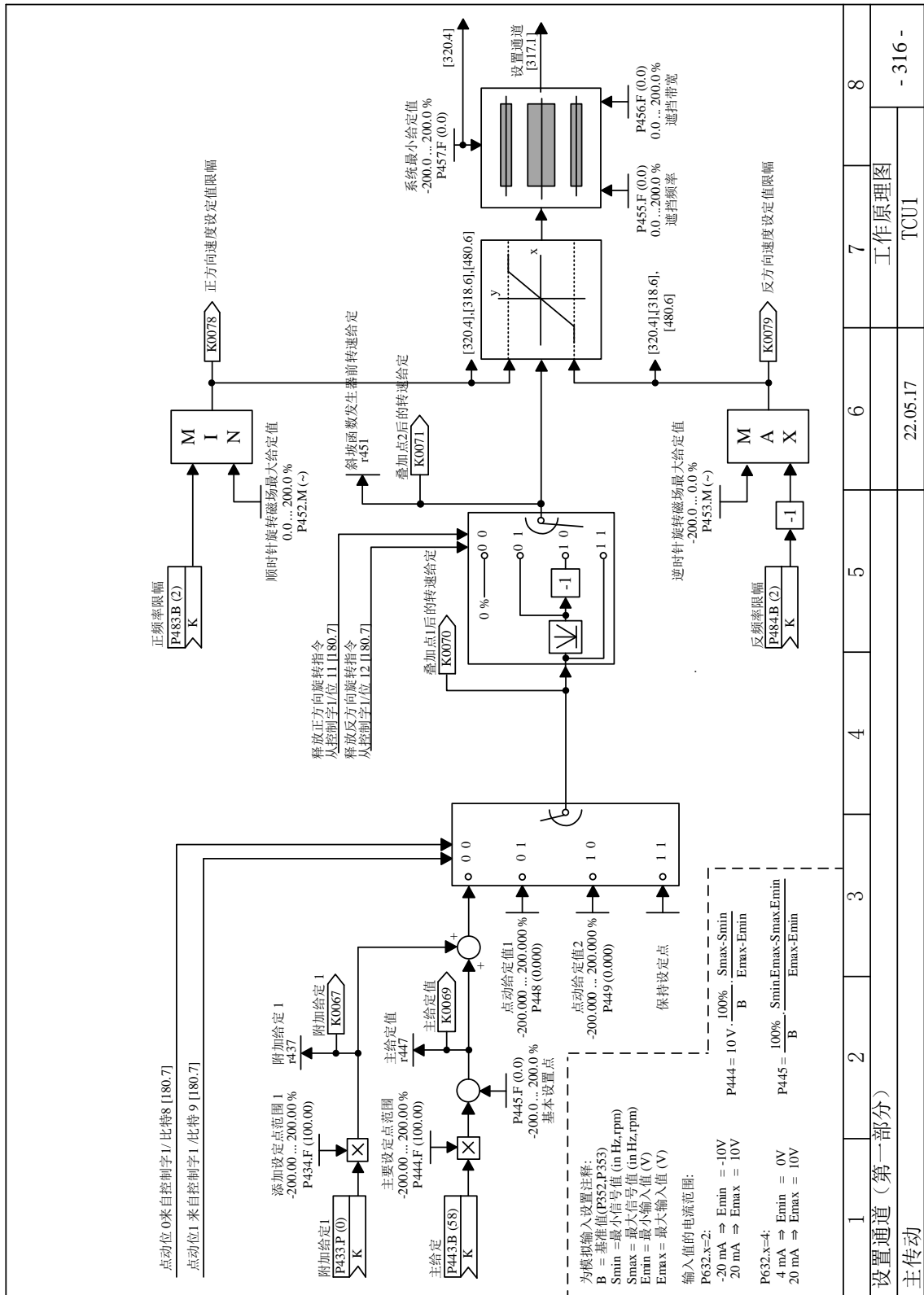


1	2	3	4	5	6	7	8
电压/电流/转矩/输出的设定/实际值							
V/f 开环控制							
22.05.17						工作原理图	
TCUI						- 286 -	

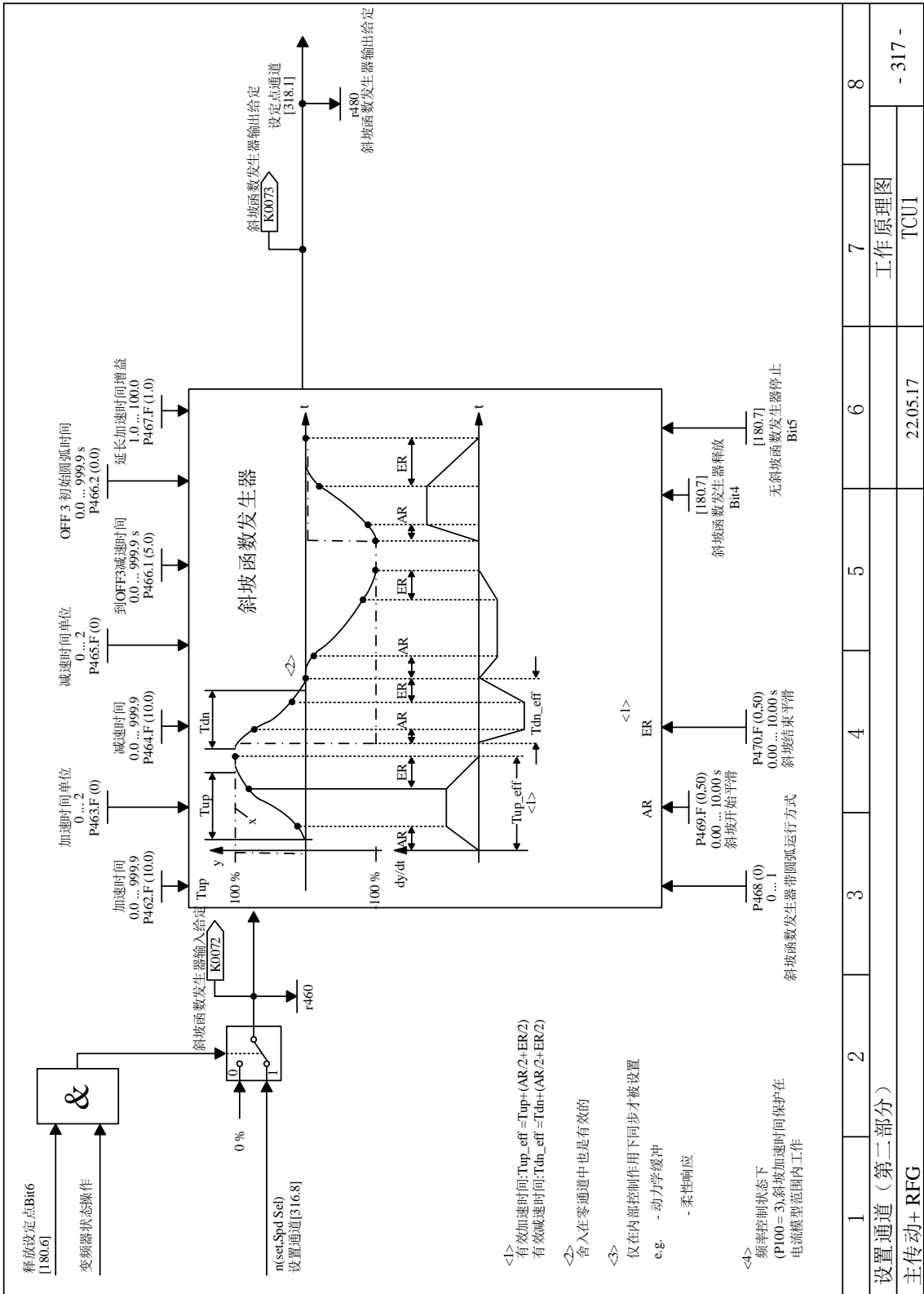


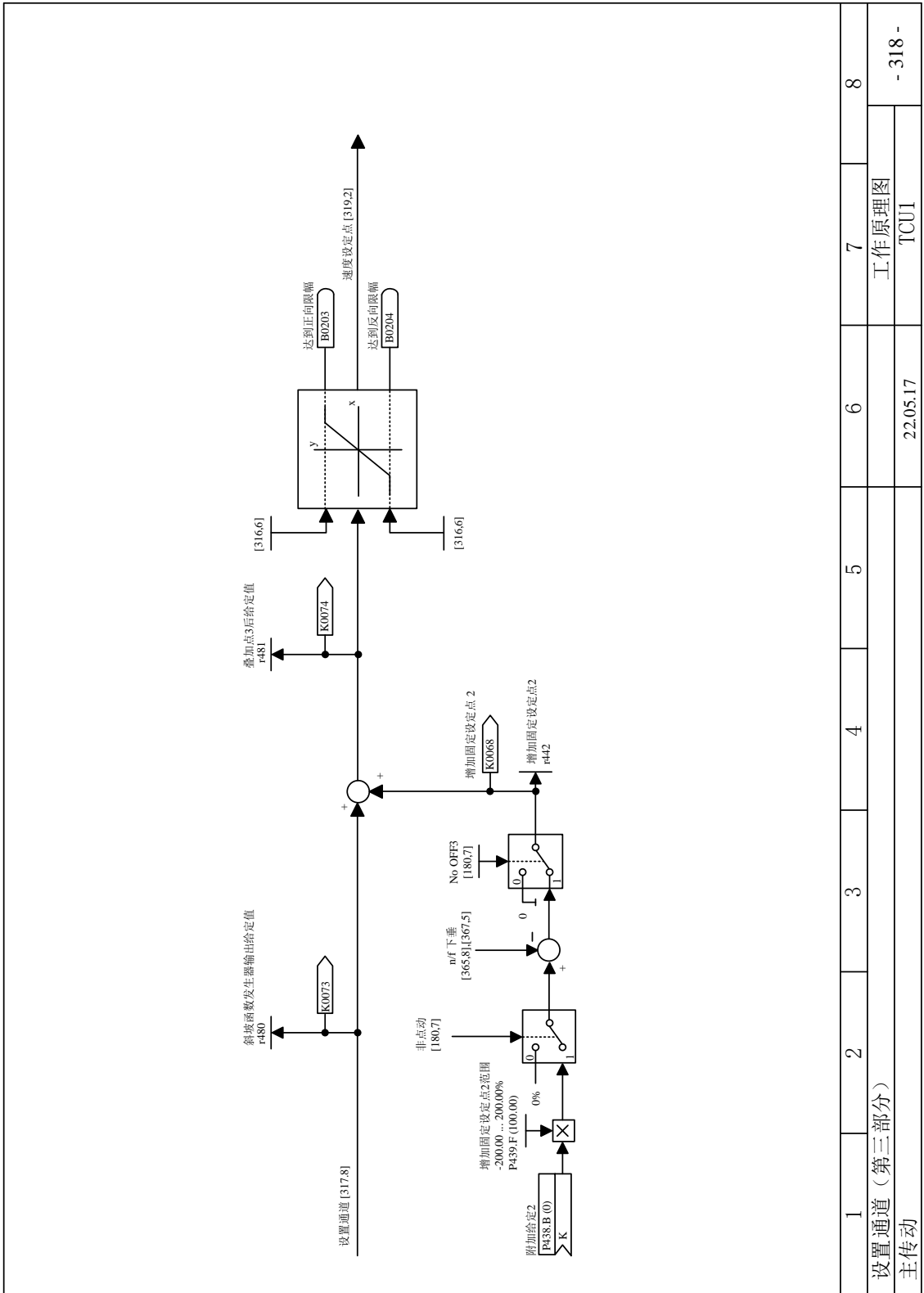


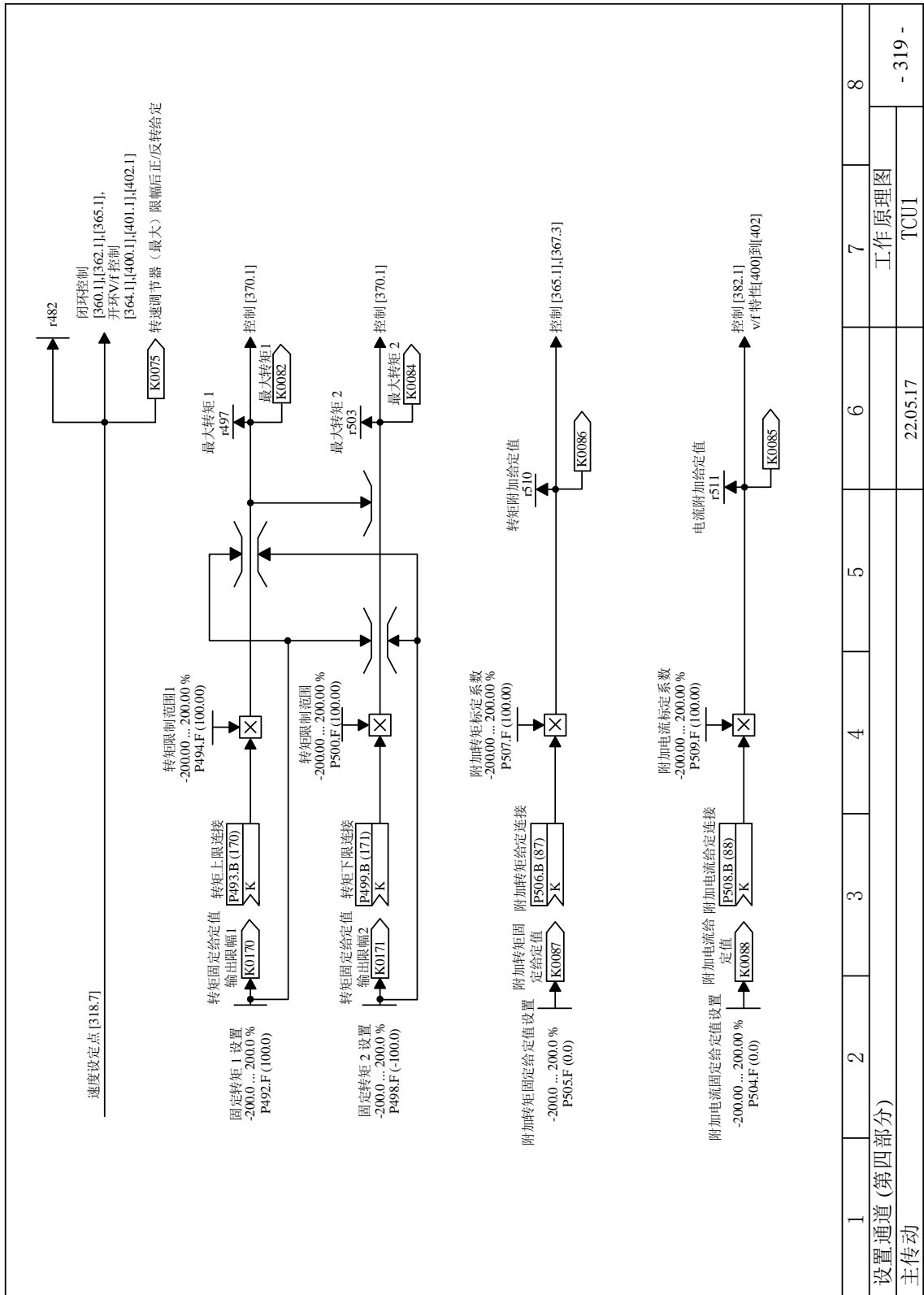


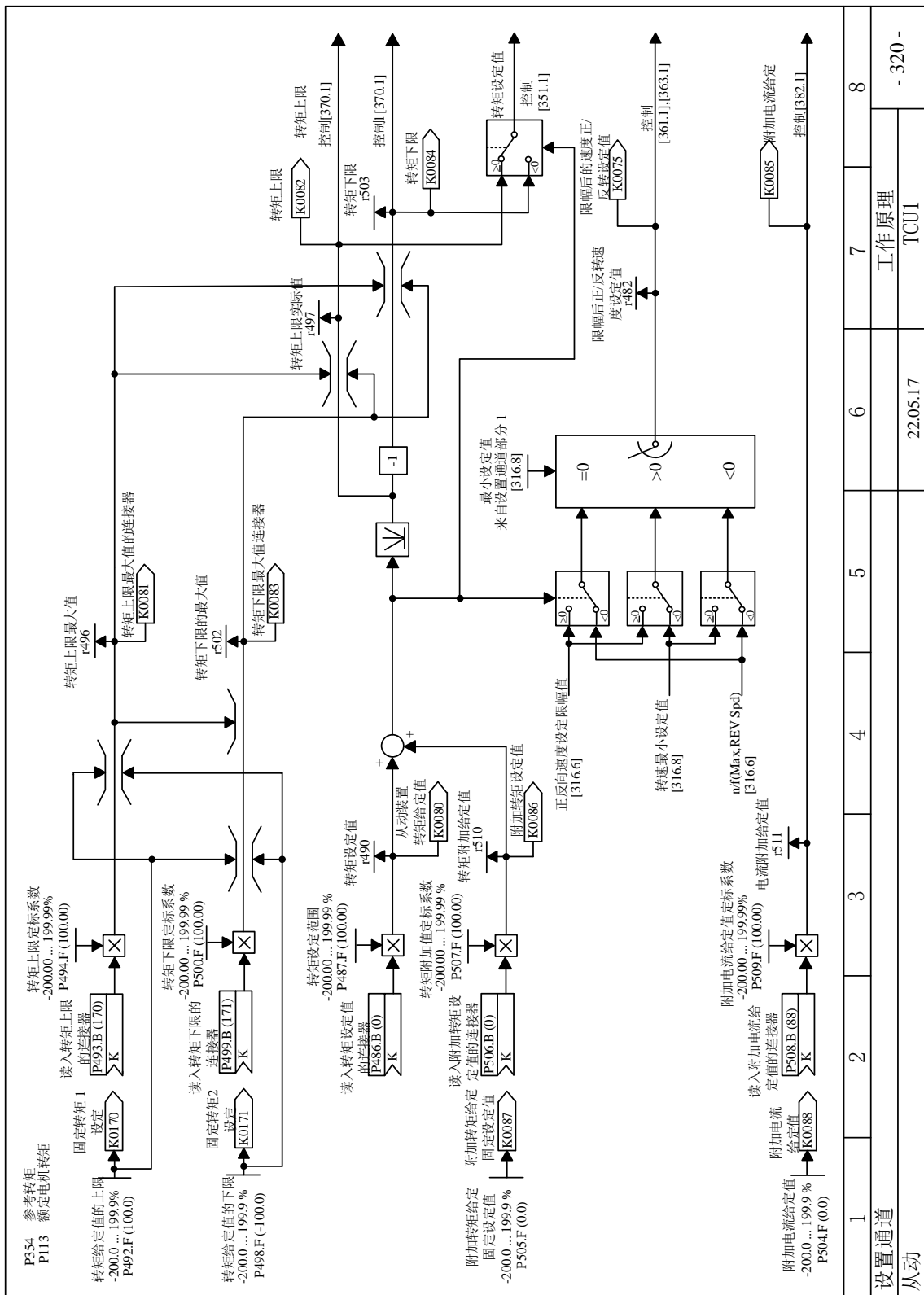


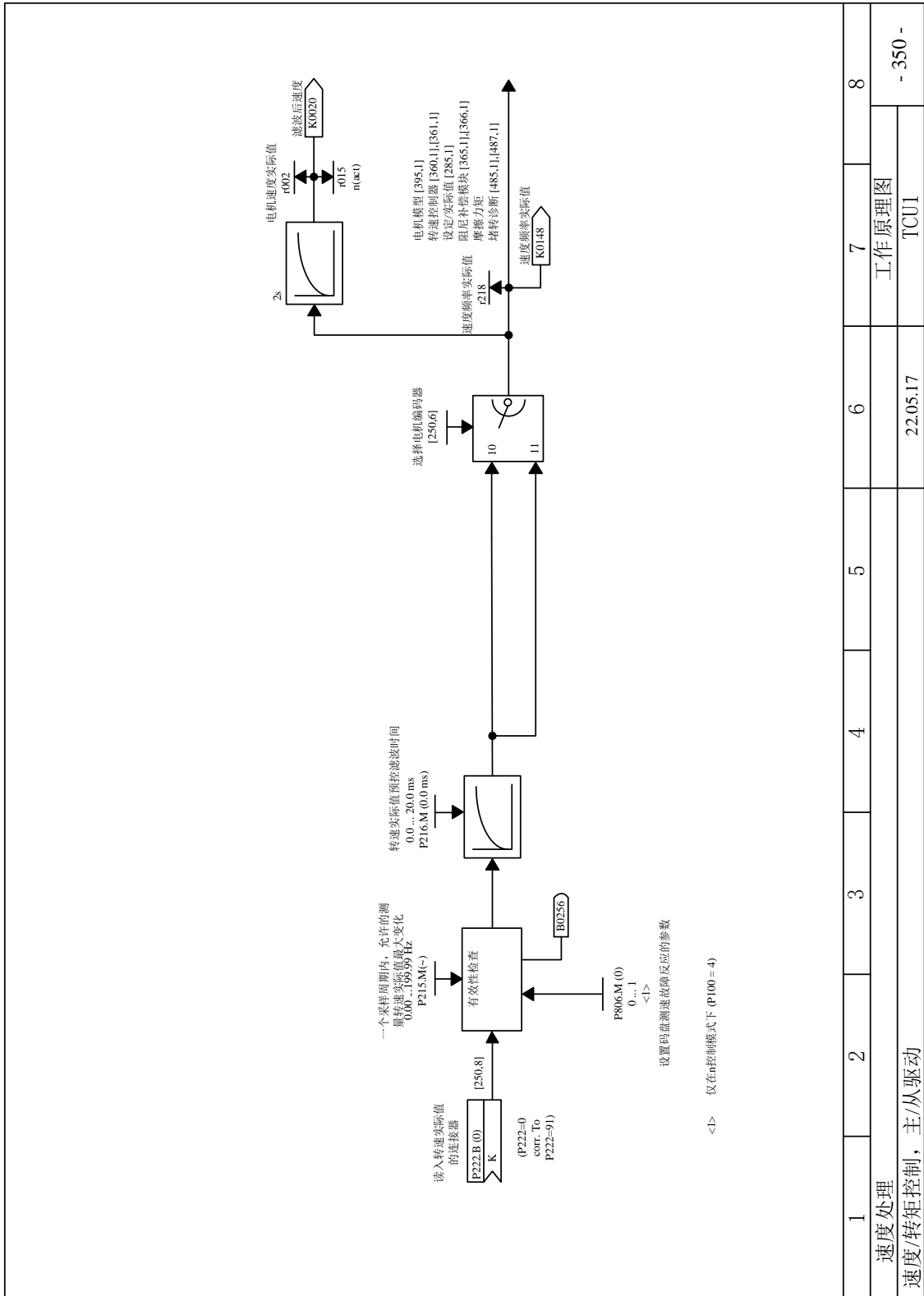
1	2	3	4	5	6	7	8
设置通道 (第一部分)							
主传动							
22.05.17						TCUI	
工作原理图						- 316 -	



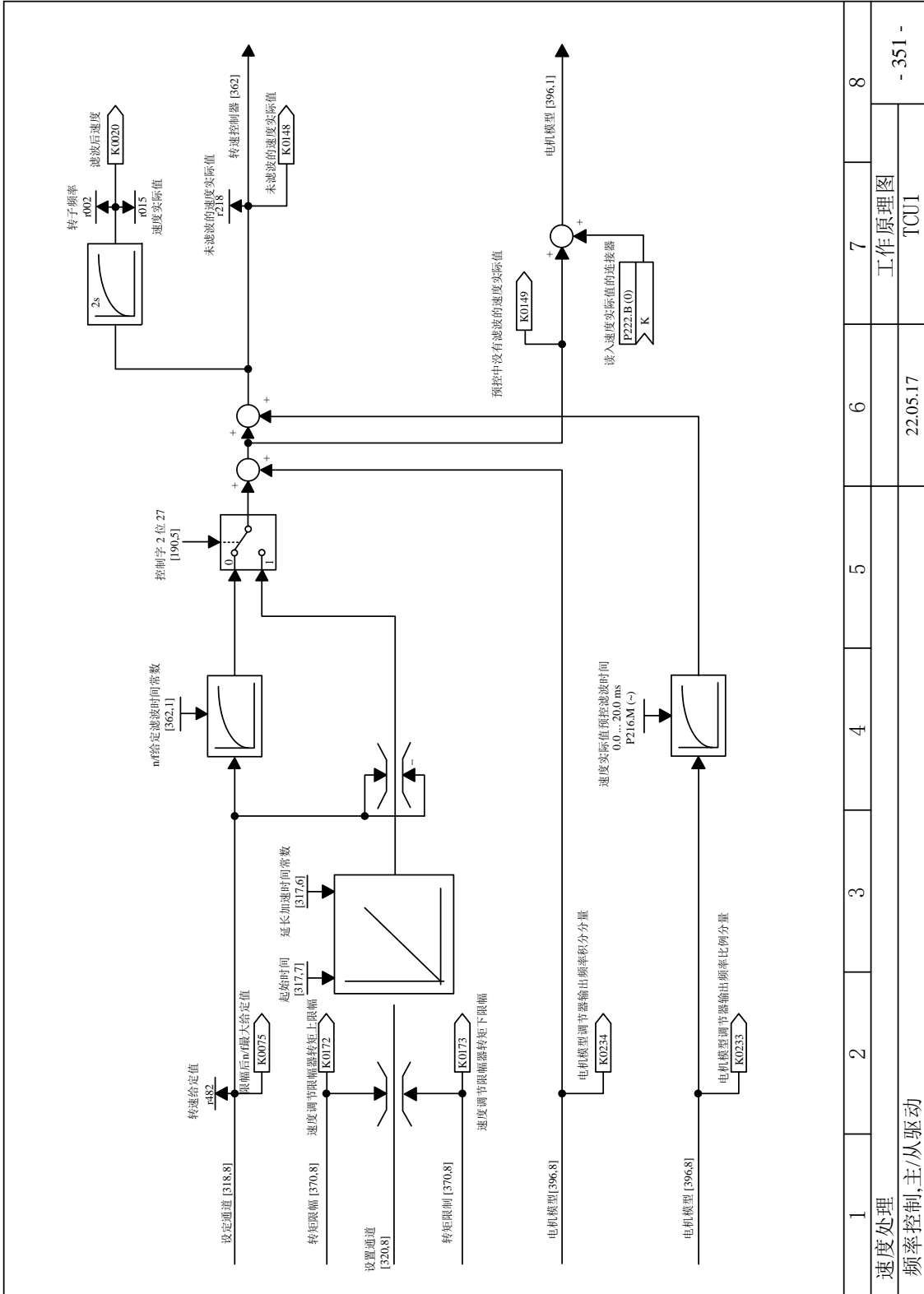






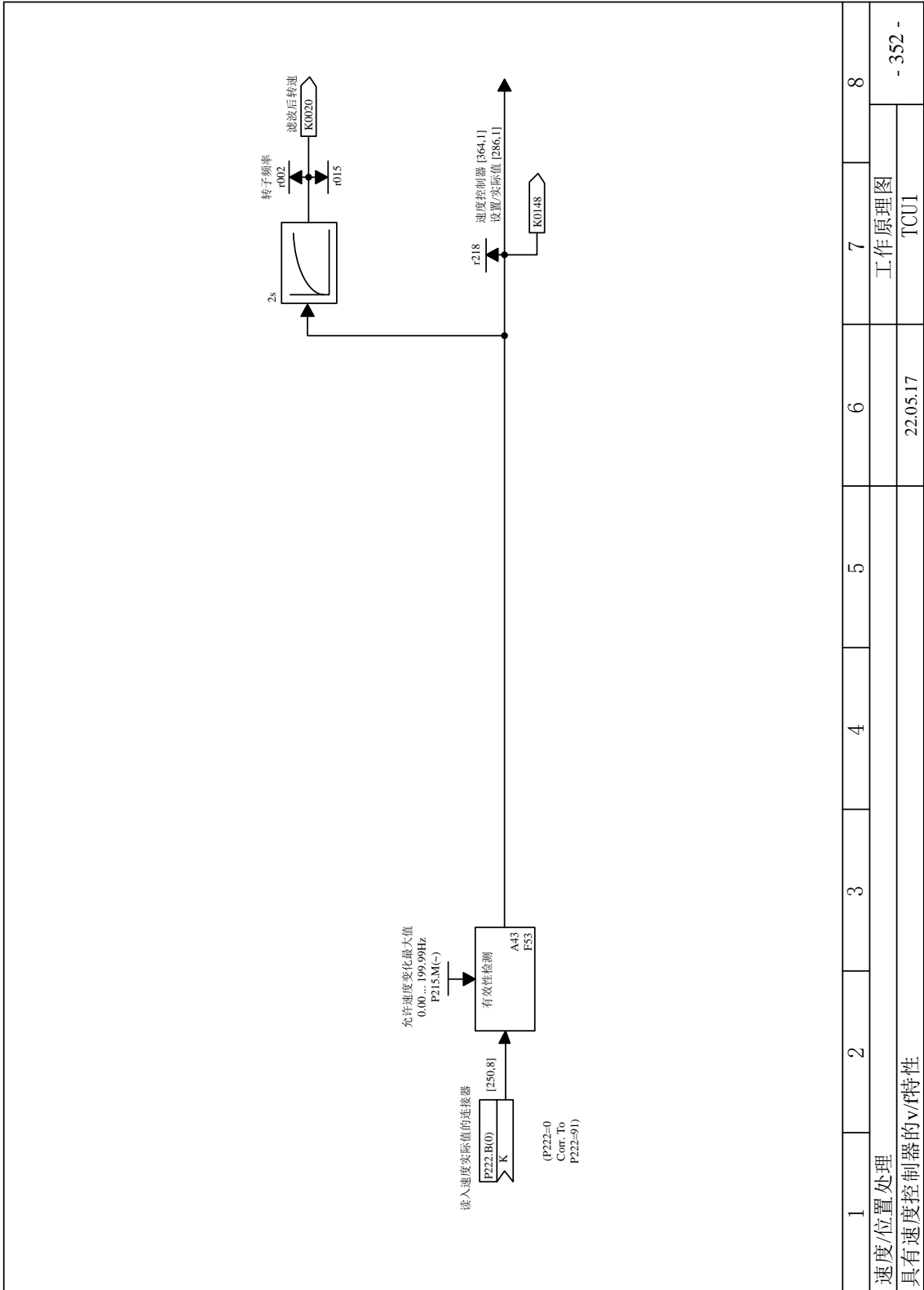


1	2	3	4	5	6	7	8
速度处理						工作原理图	
速度/转矩控制, 主/从驱动						TCUI	
22.05.17						- 350 -	

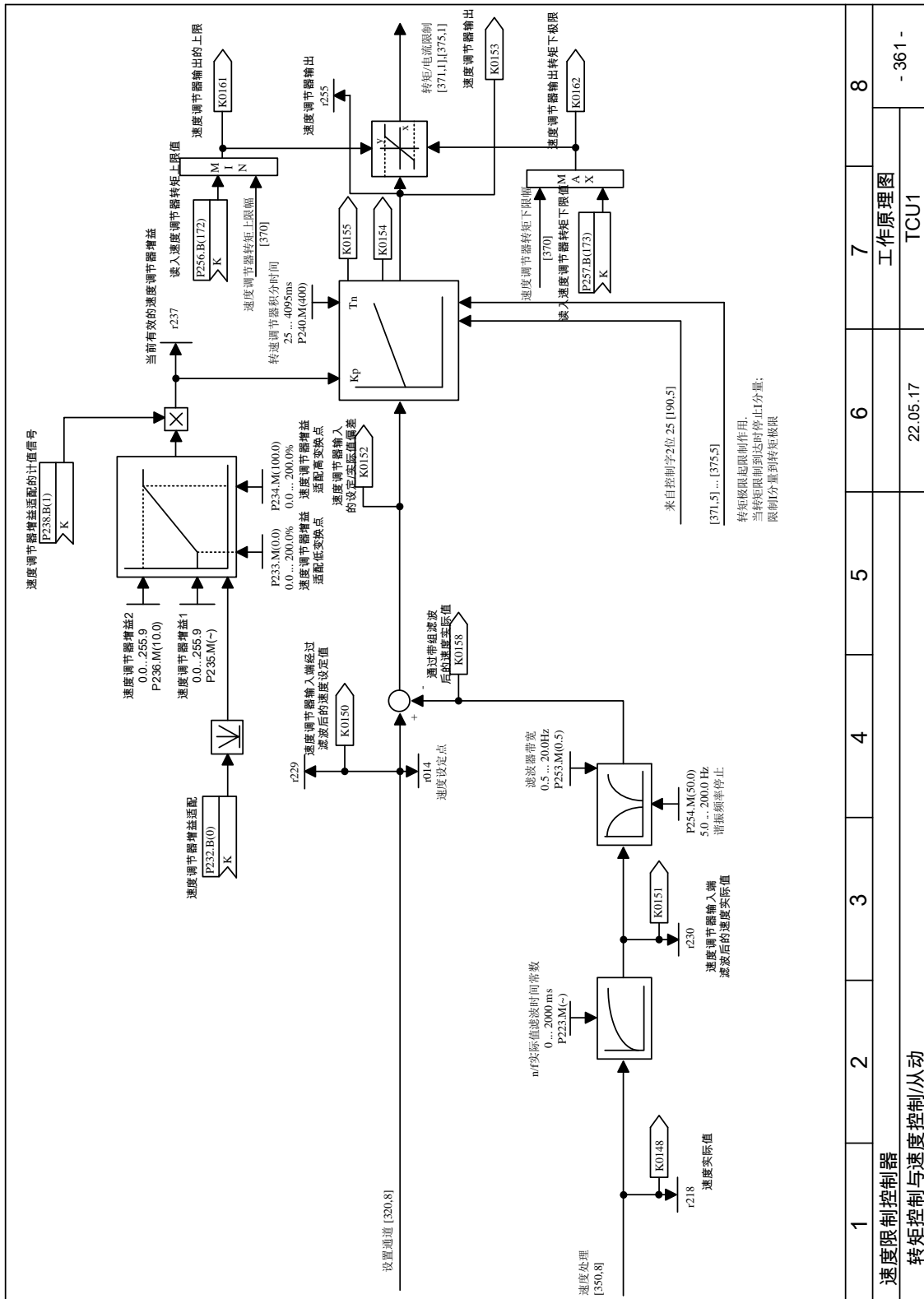


1	2	3	4	5	6	7	8
速度处理							
频率控制,主/从驱动							
22.05.17						工作原理图	
						TCU1	
						- 351 -	









速度限制控制器  
转矩控制与速度控制/从动

工作原理图  
TCU1

22.05.17

8

7

6

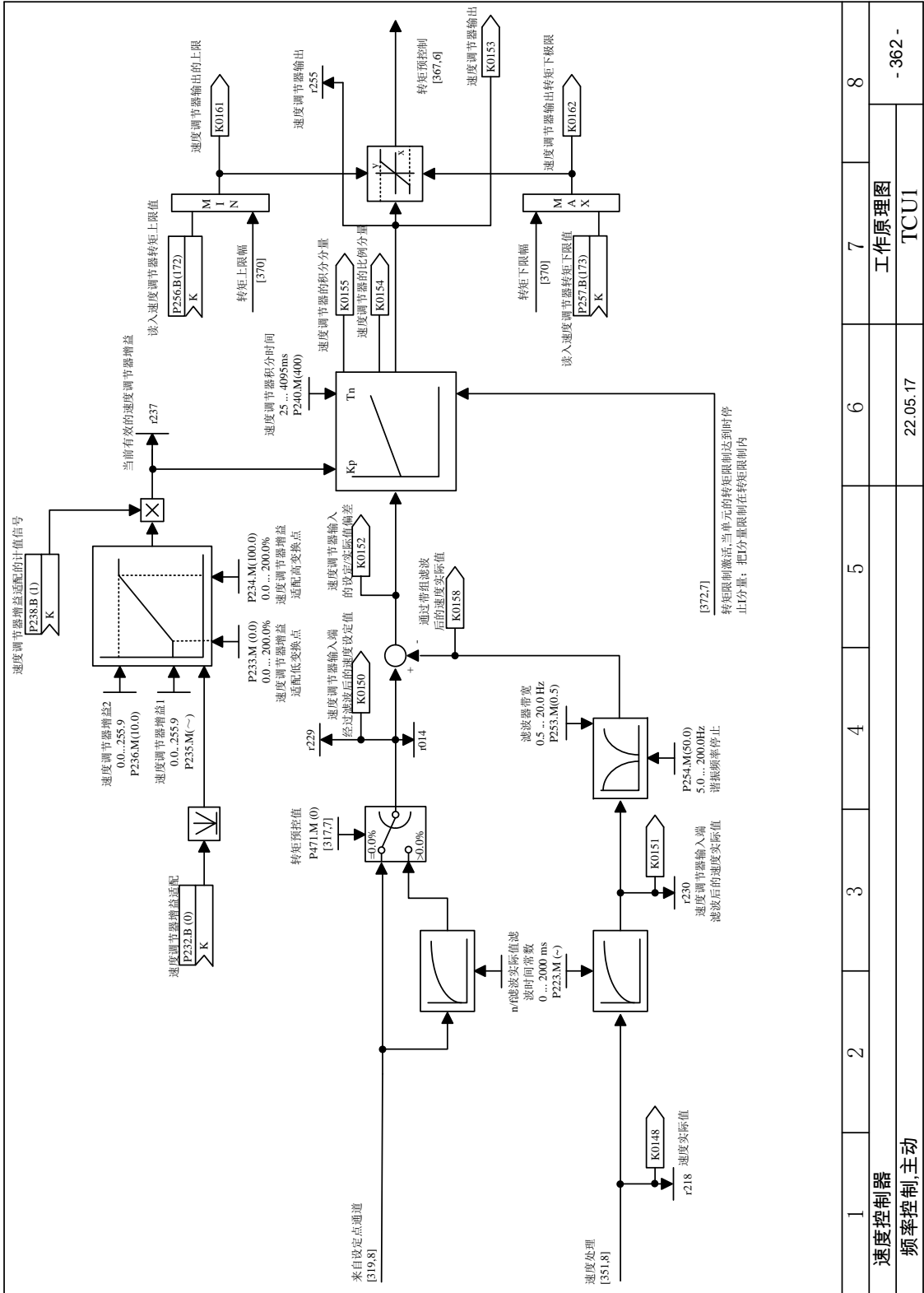
5

4

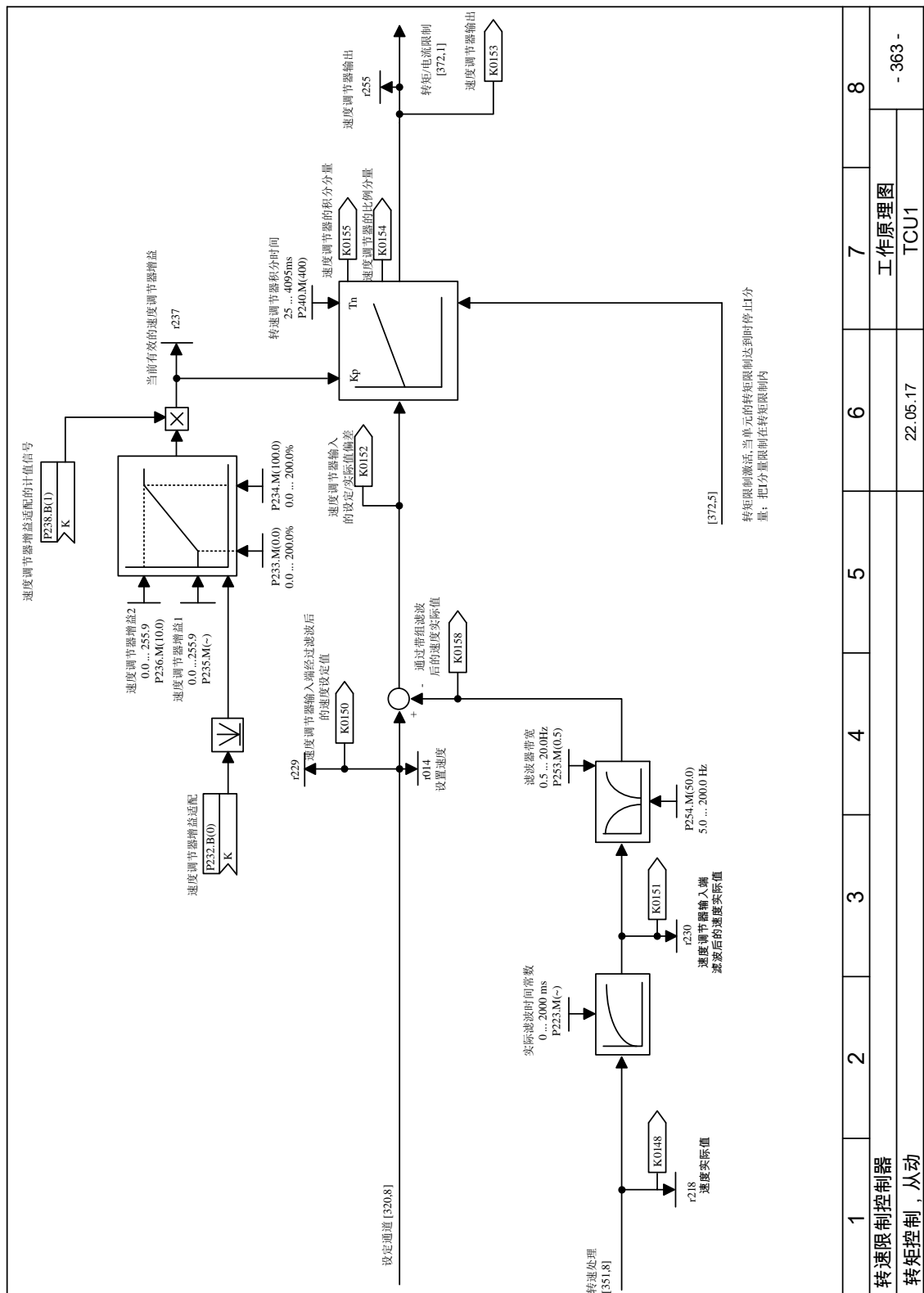
3

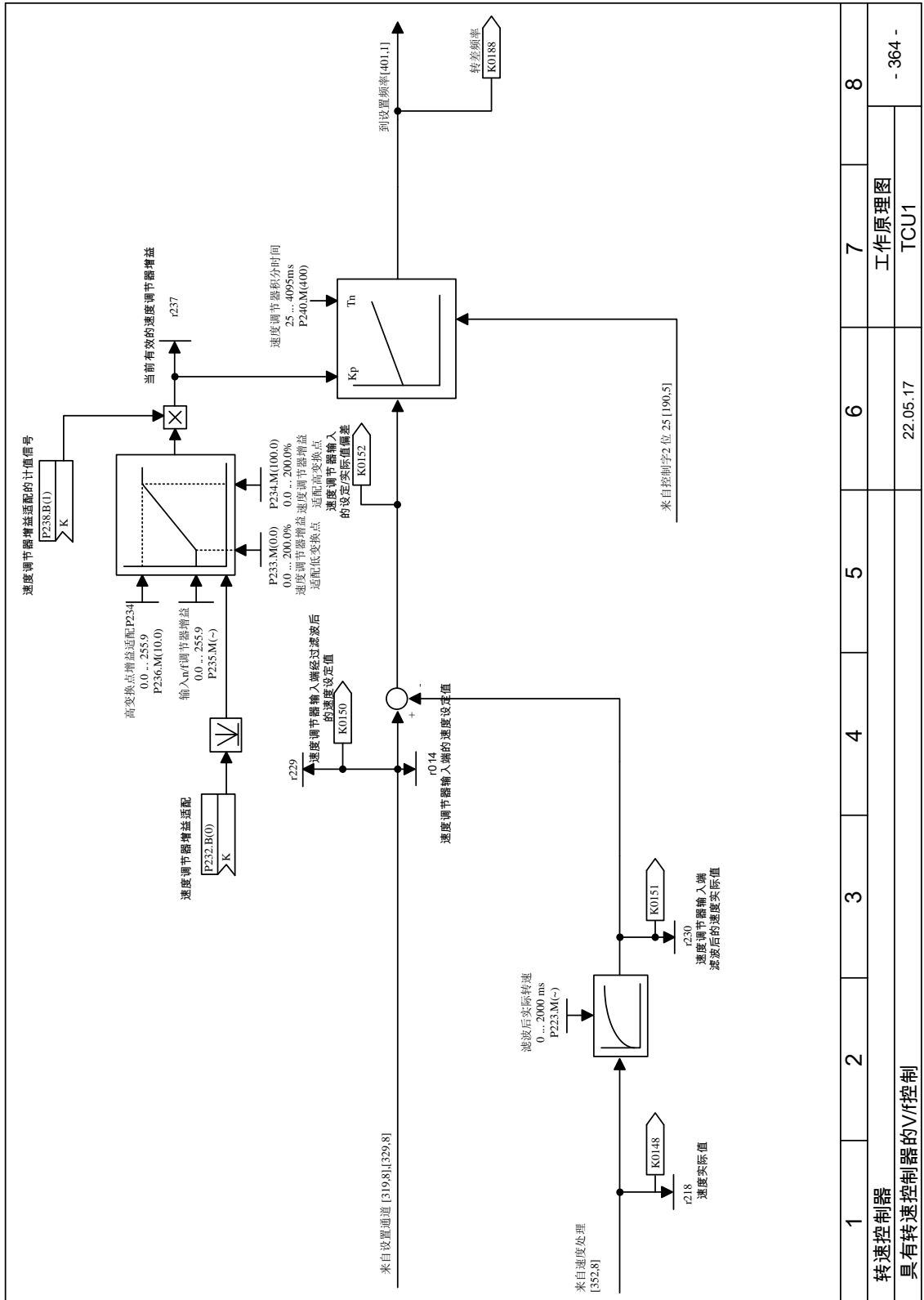
2

1

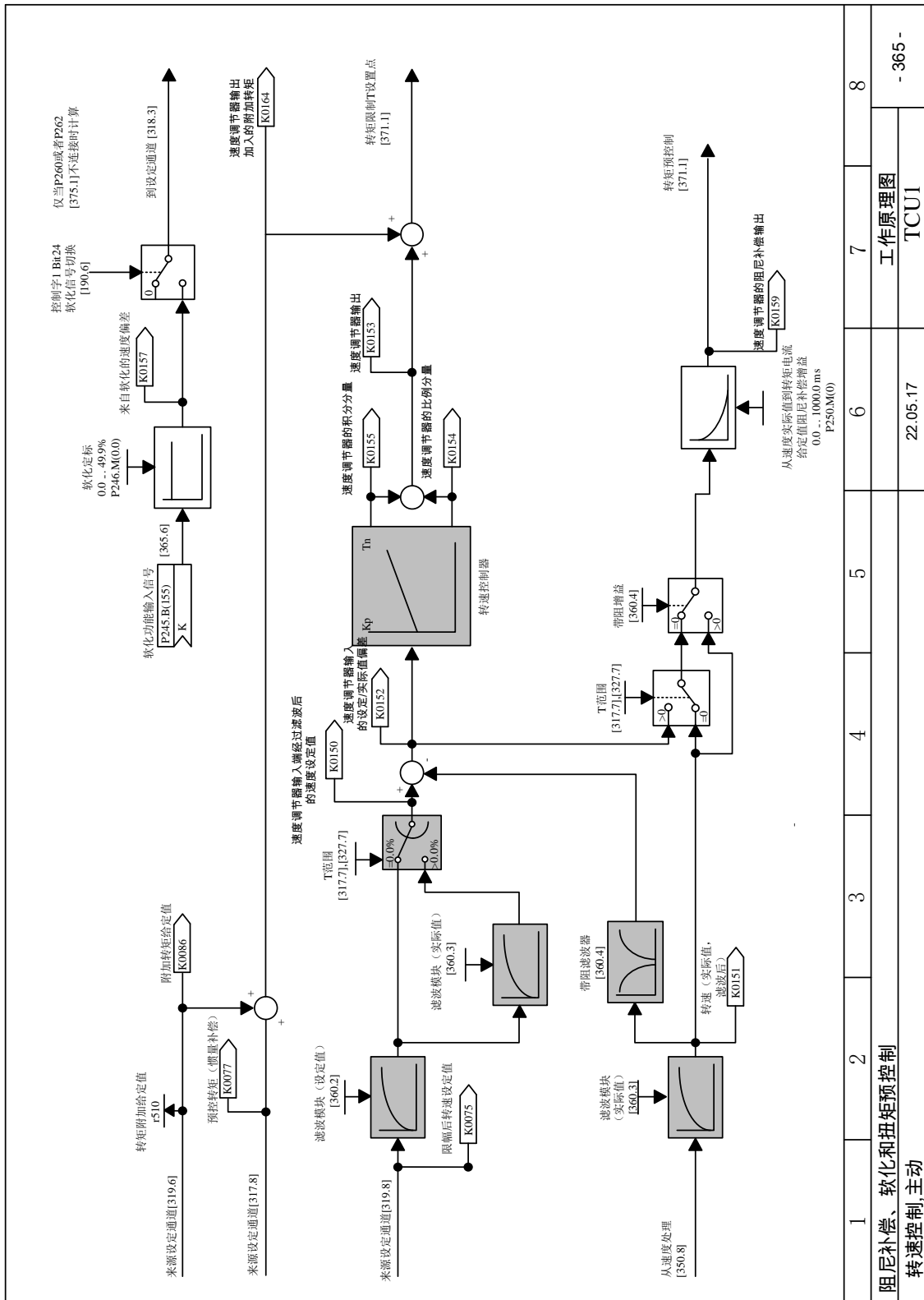


1	2	3	4	5	6	7	8
速度控制器							
频率控制, 主动							
					22.05.17	工作原理图	- 362 -
						TCUI	

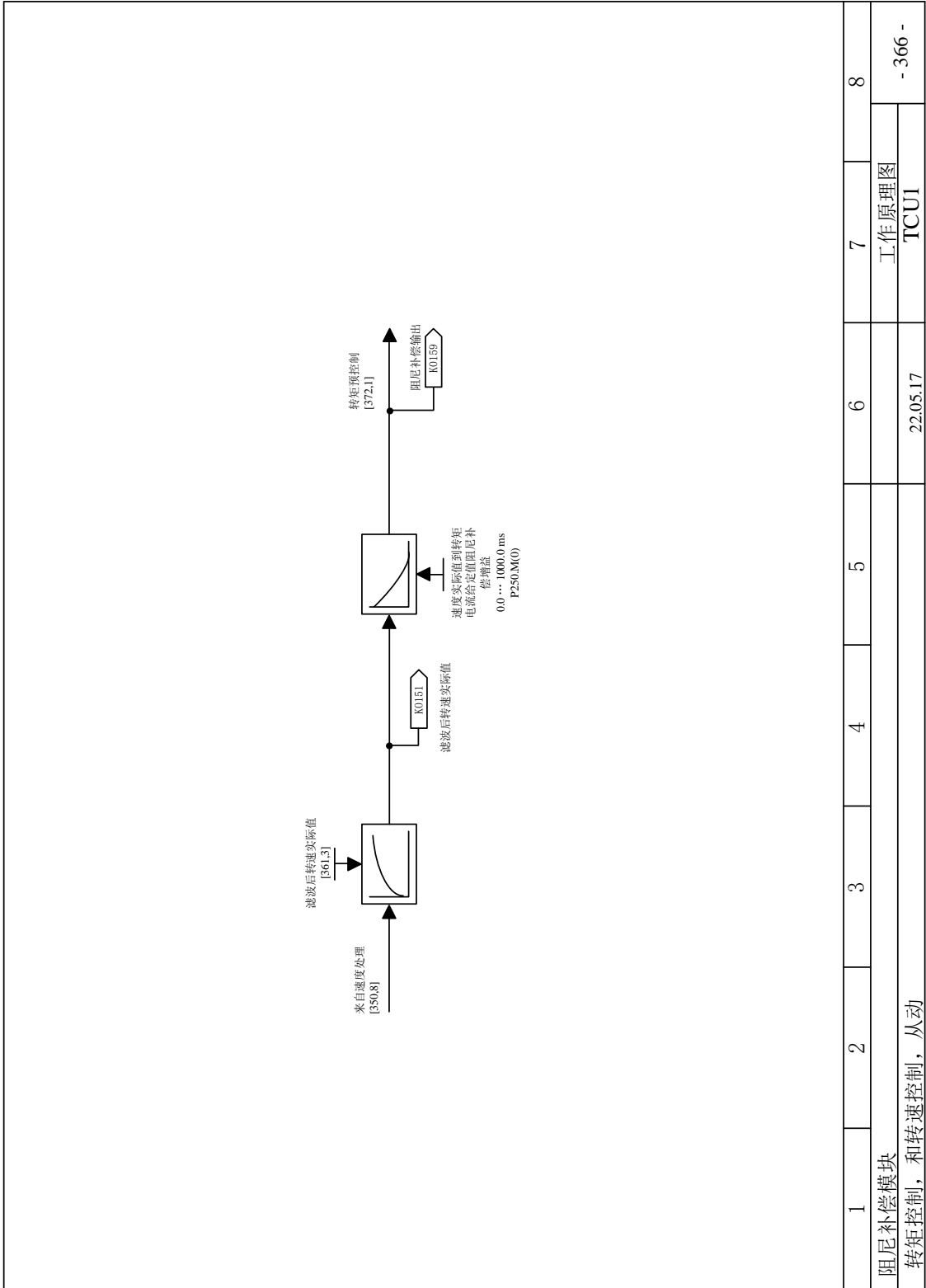




1	2	3	4	5	6	7	8
转速控制器							
具有转速控制器的V/f控制							
工作原理图							
TCU1							
22.05.17						- 364 -	

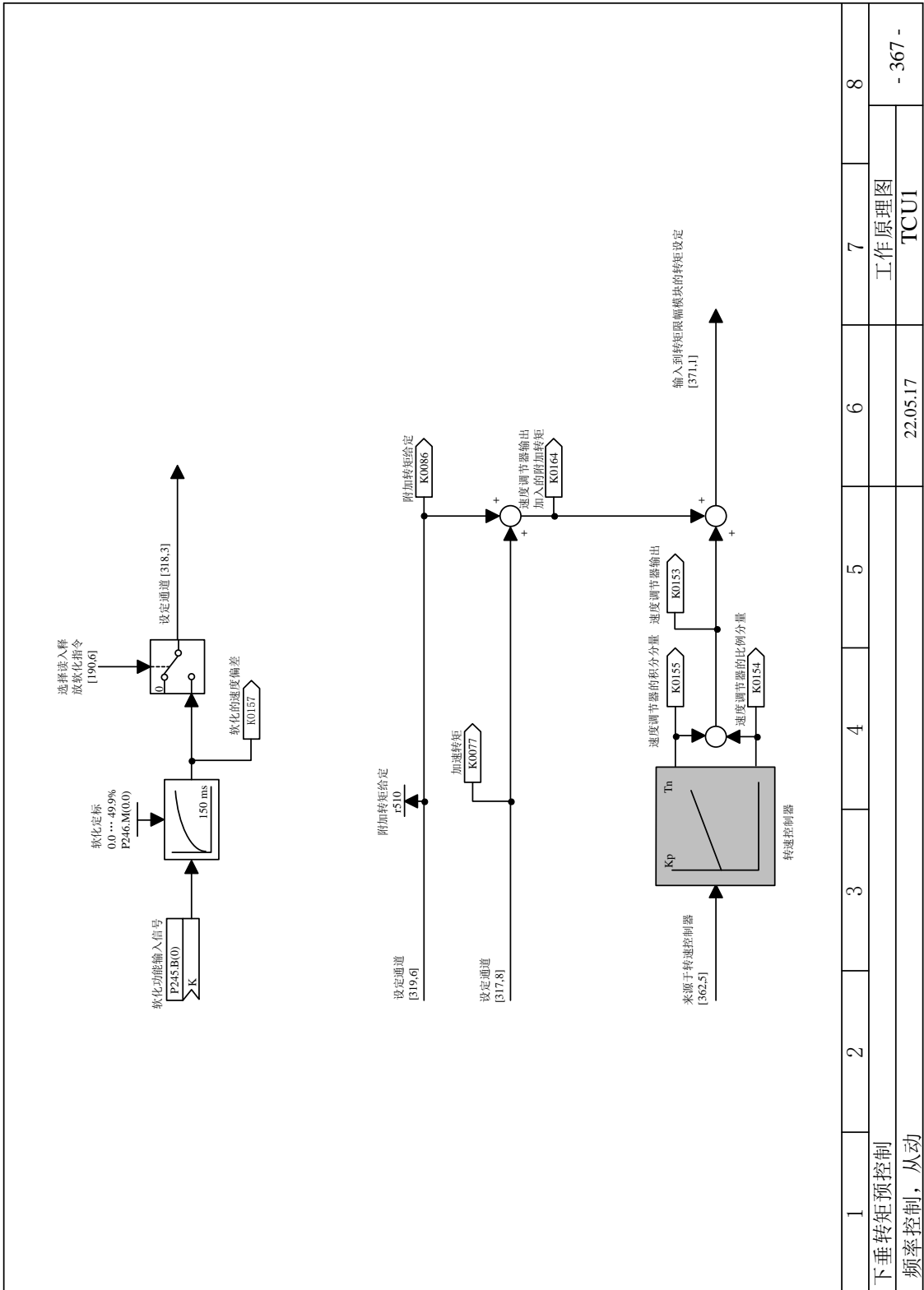


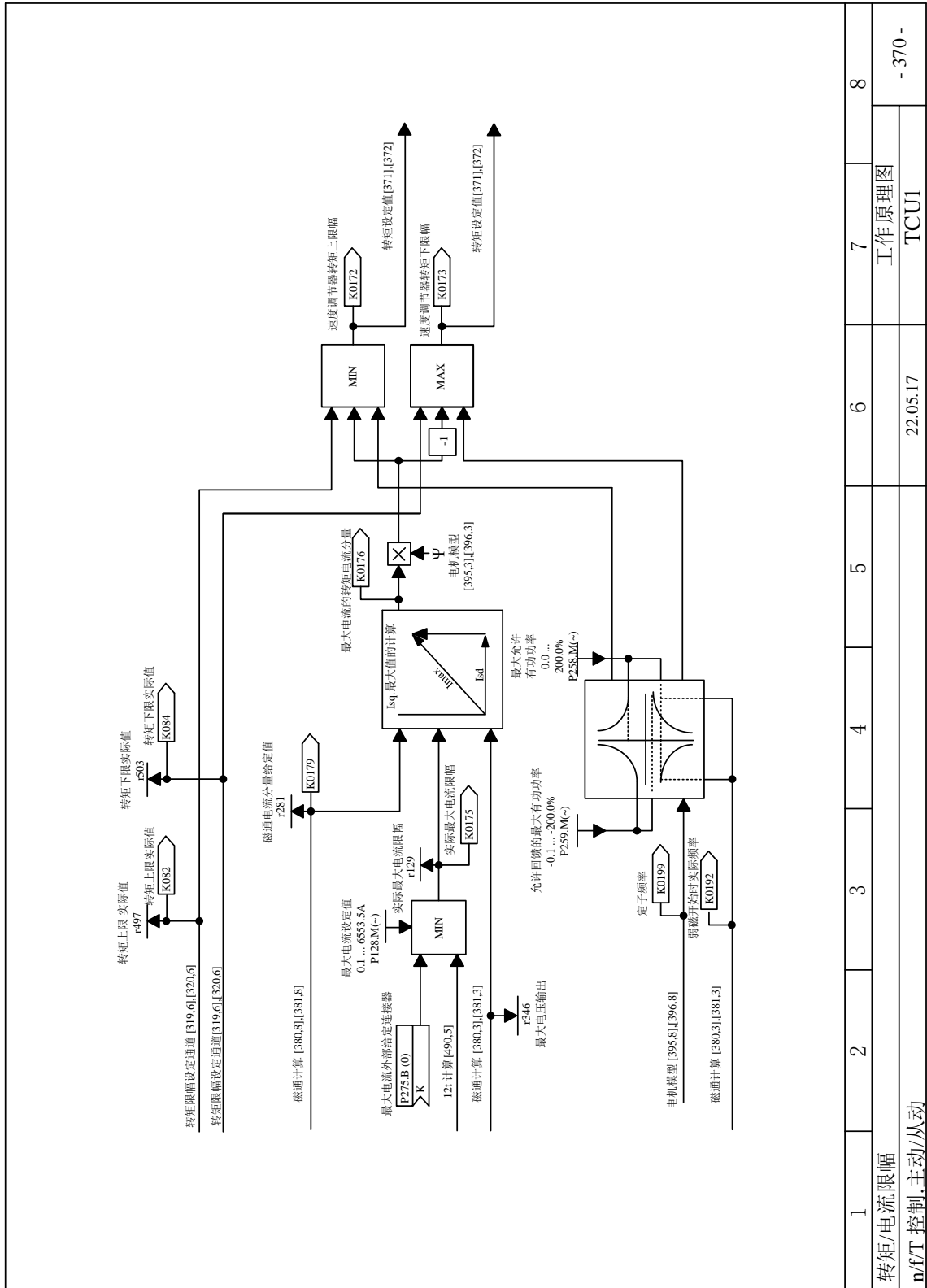
1	2	3	4	5	6	7	8
阻尼补偿、软化和扭矩预控制 转速控制,主动							
22.05.17						工作原理图 TCU1	
- 365 -							



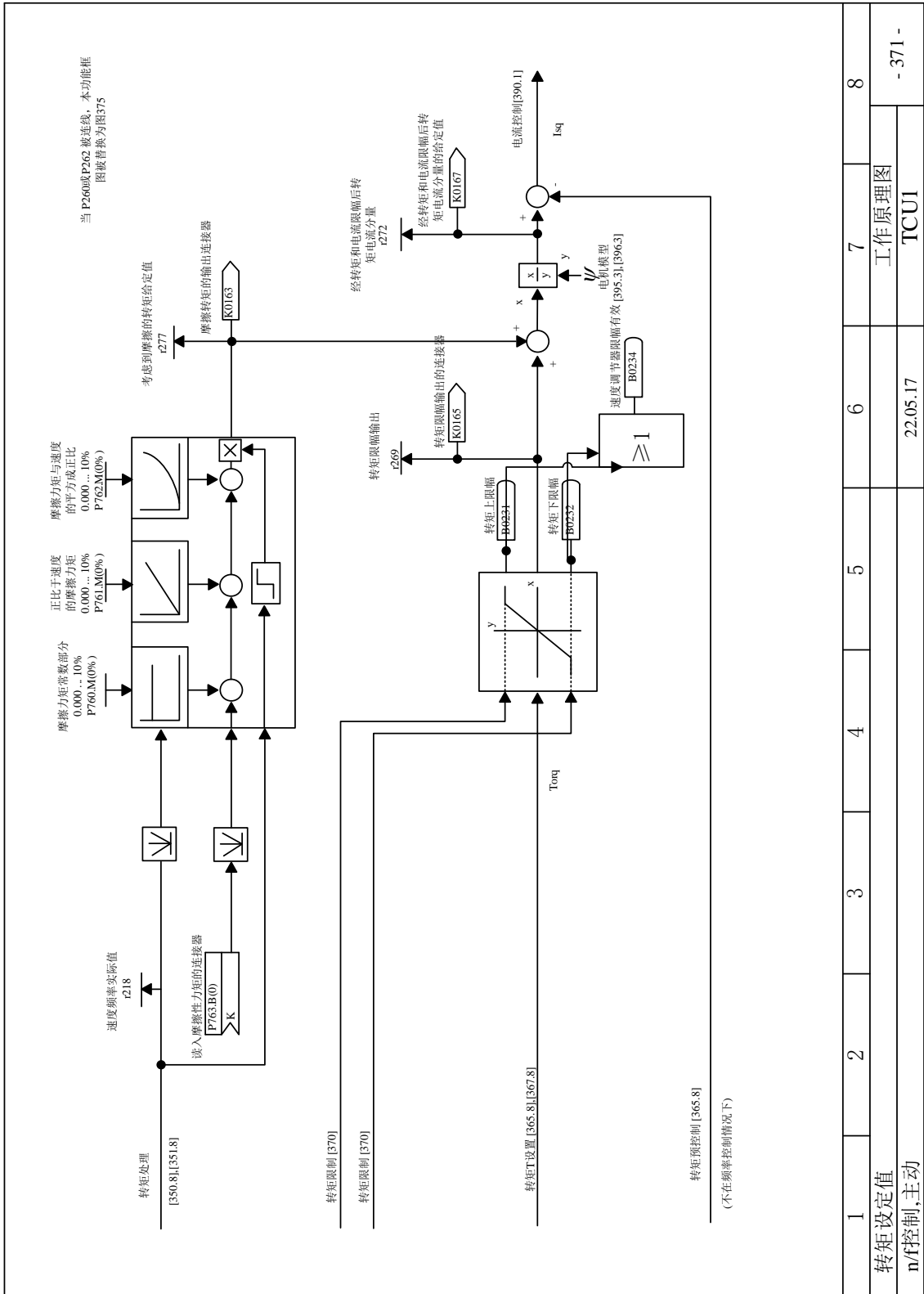
1	2	3	4	5	6	7	8
阻尼补偿模块 转矩控制，和转速控制，从动							
						工作原理图 TCUI	- 366 -
						22.05.17	

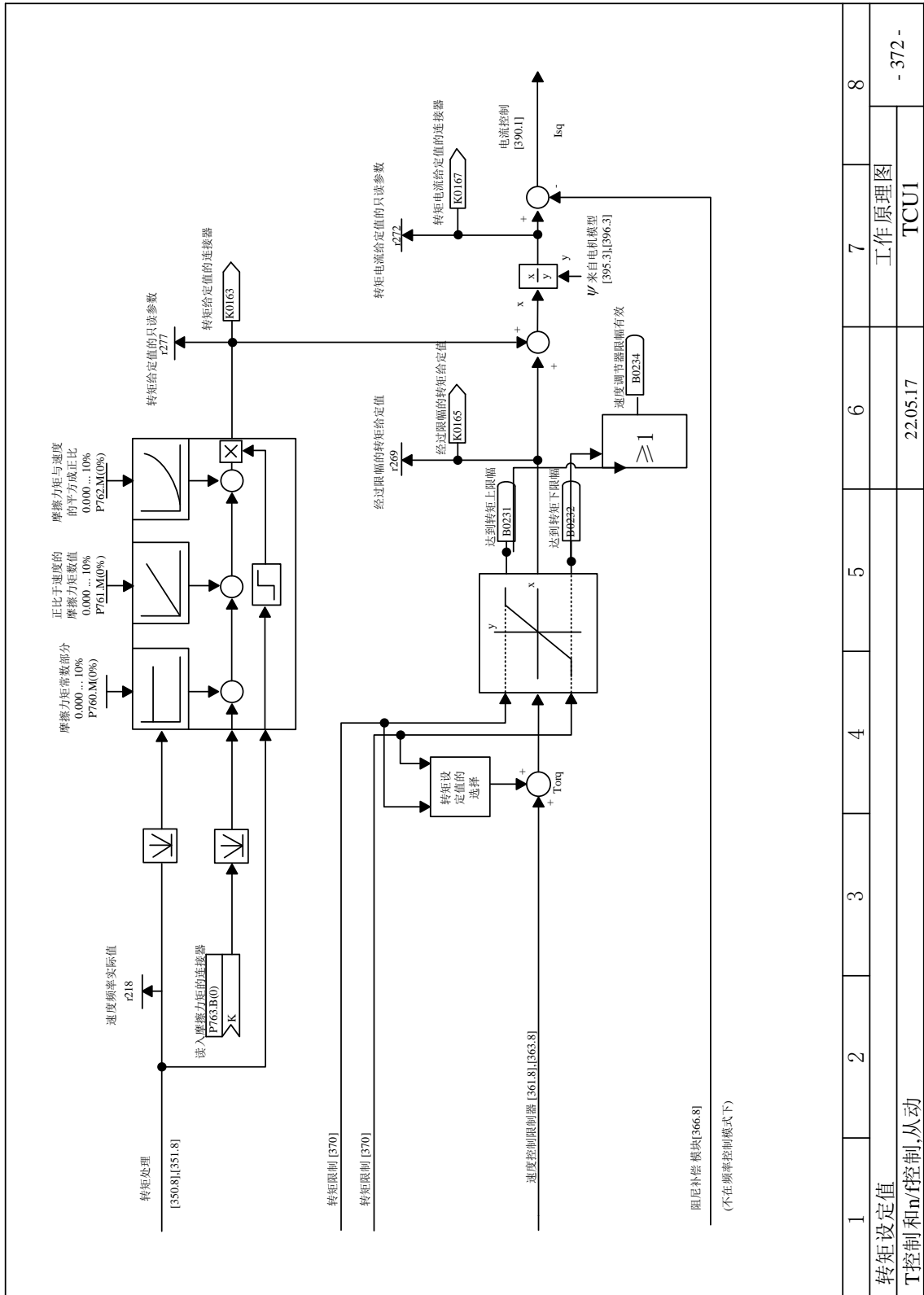


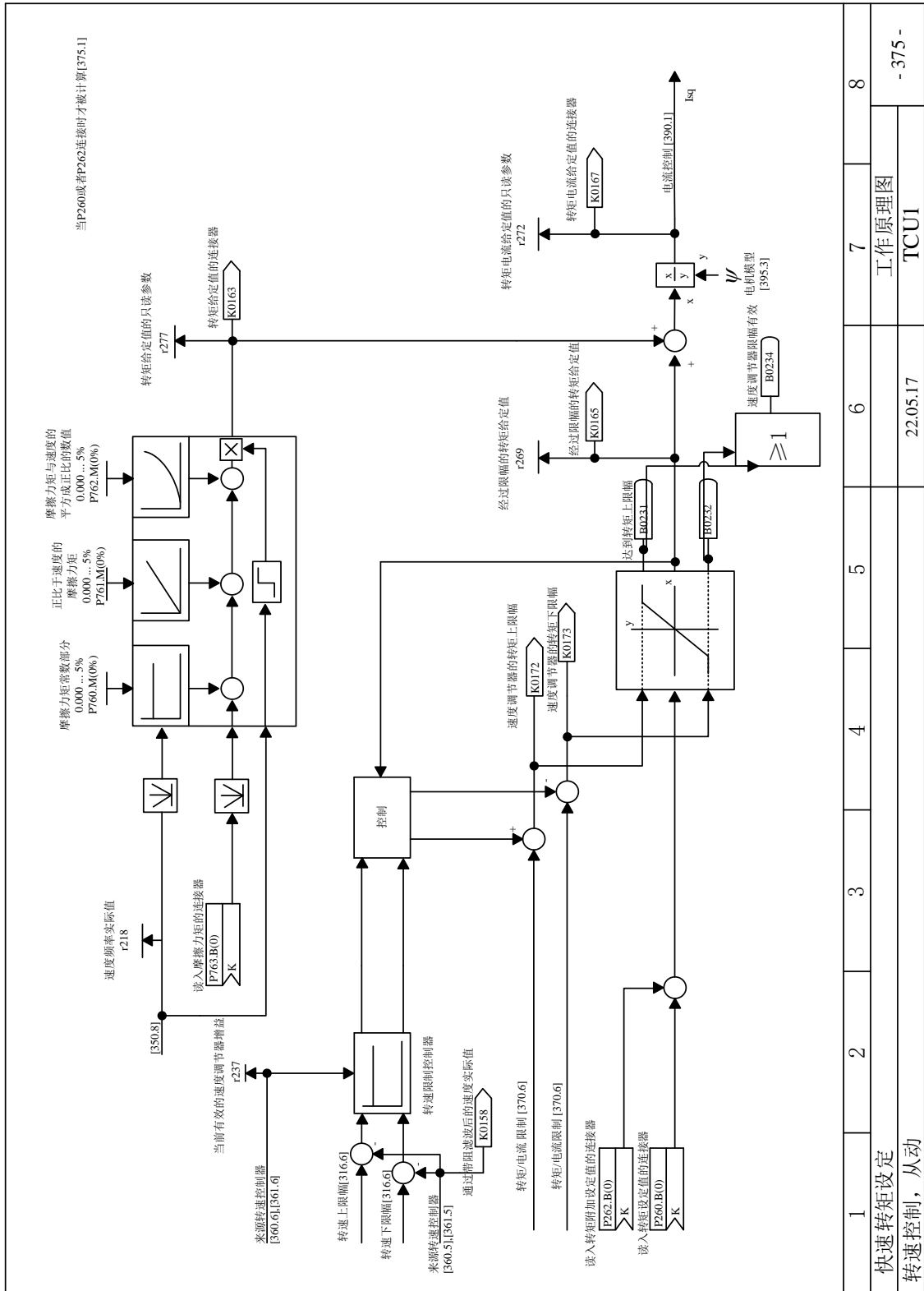


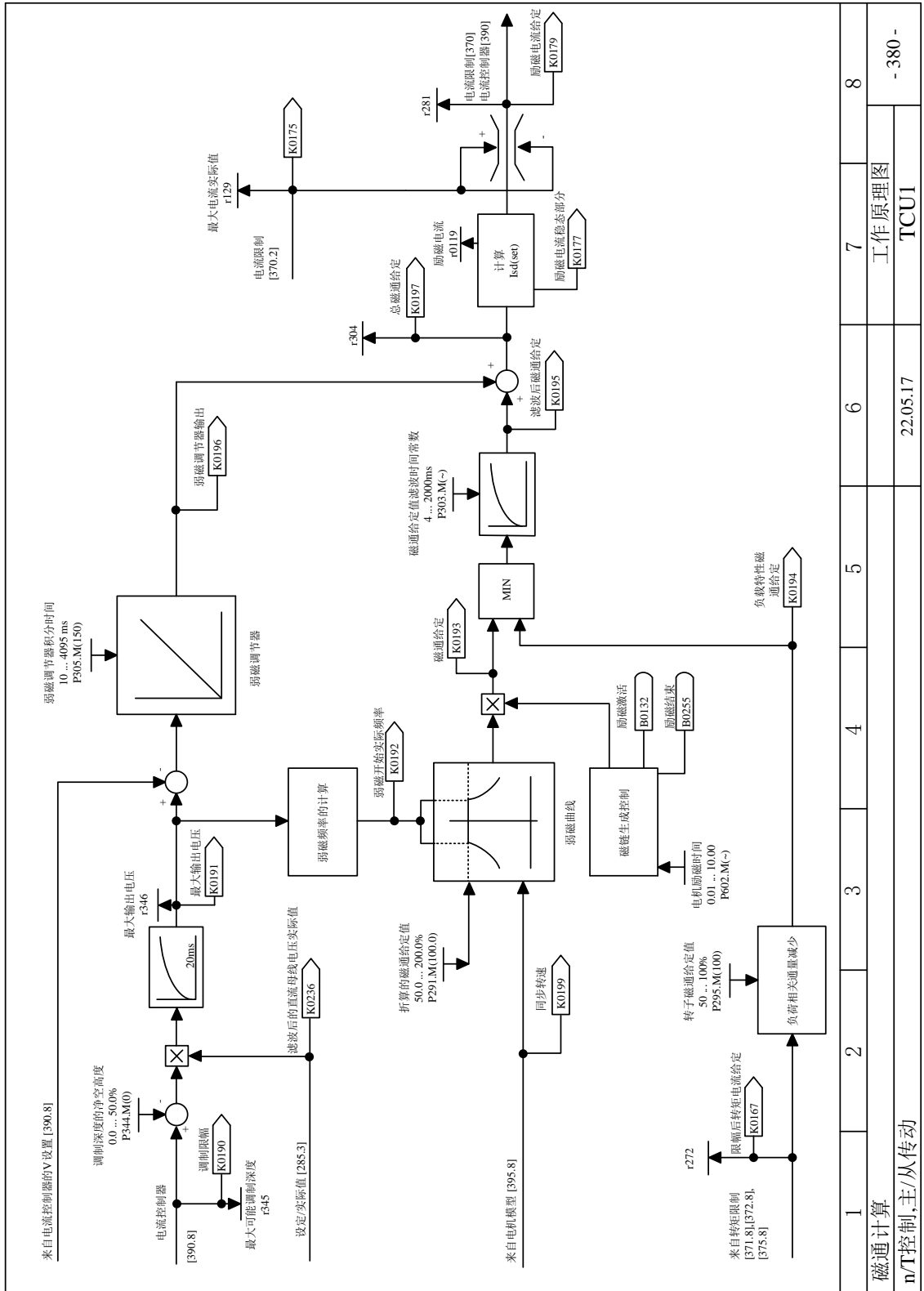


1	2	3	4	5	6	7	8
转矩/电流限制							
n/f/T 控制, 主动/从动							
22.05.17						工作原理图	
						TCUI	
						- 370 -	

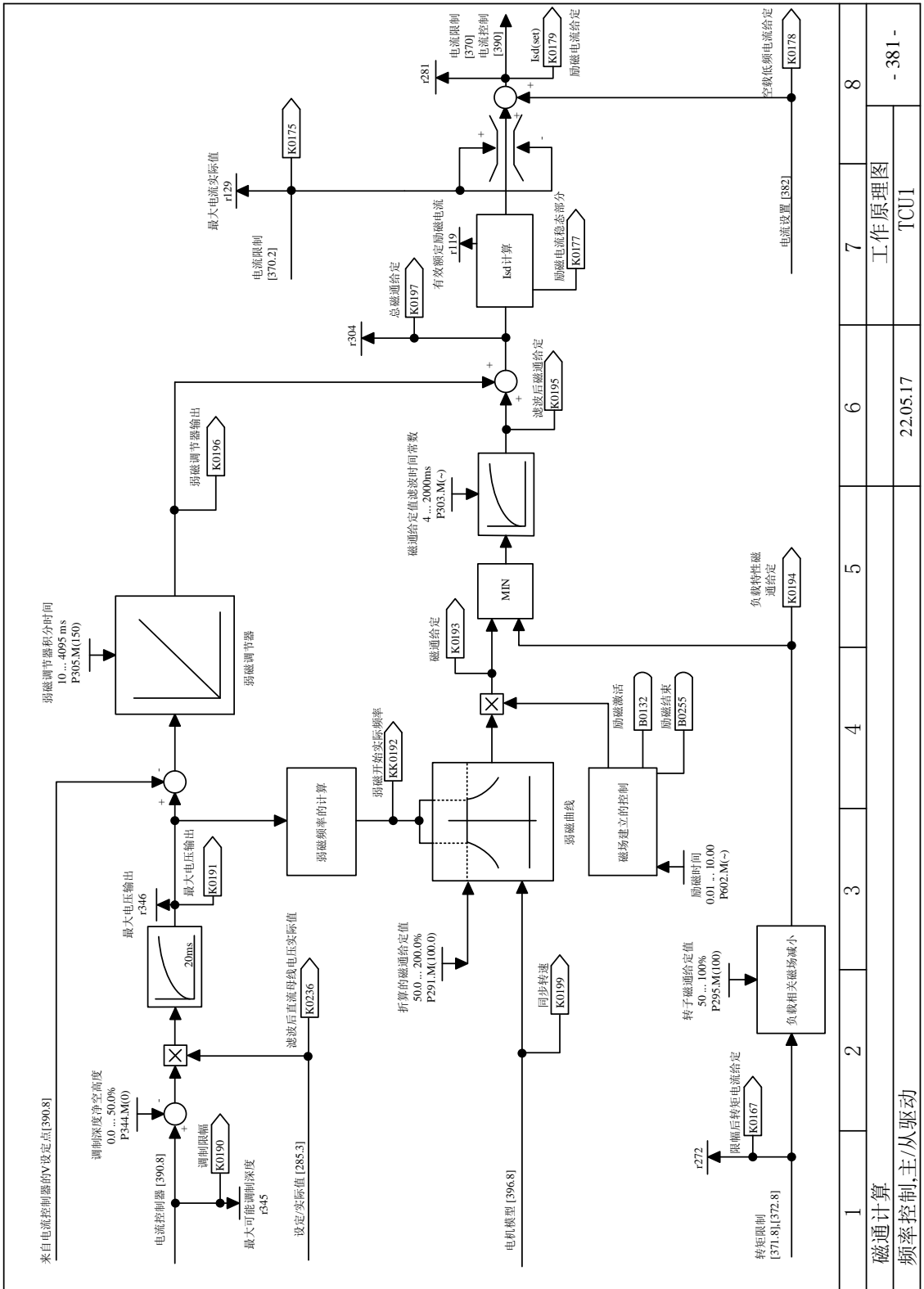




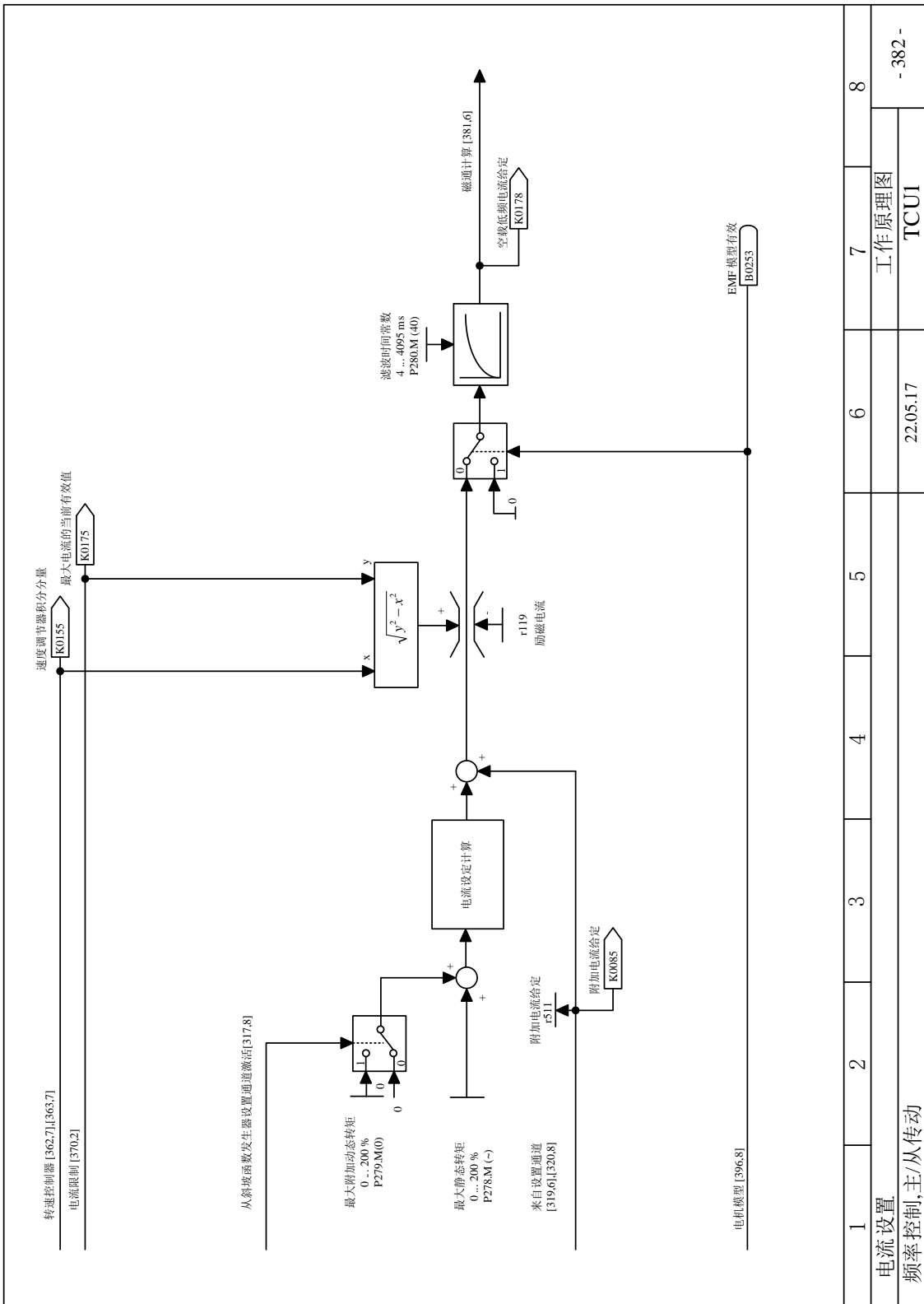




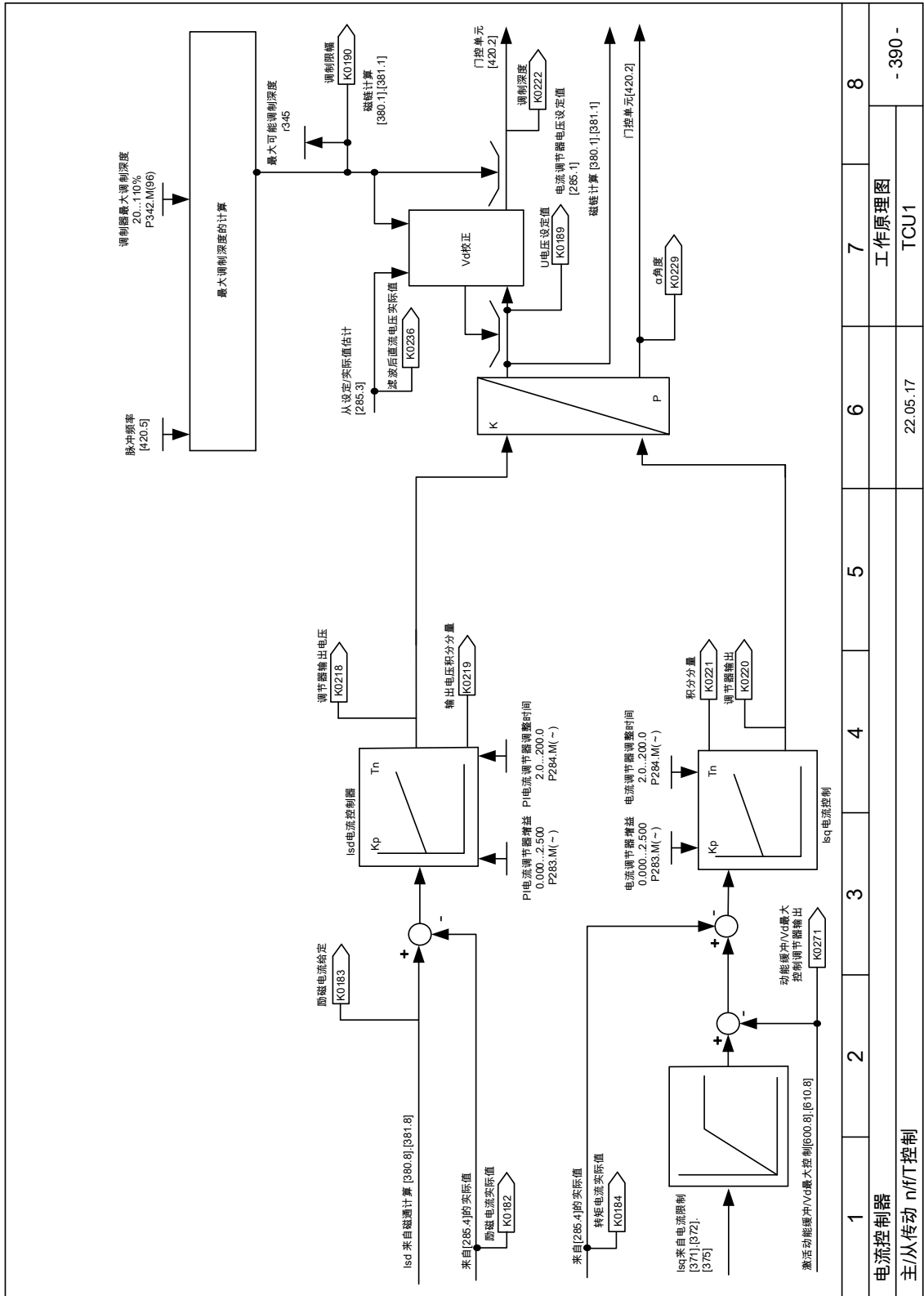
1	2	3	4	5	6	7	8
磁通计算							
n/T控制,主/从传动							
22.05.17						TCU1	
工作原理图						- 380 -	



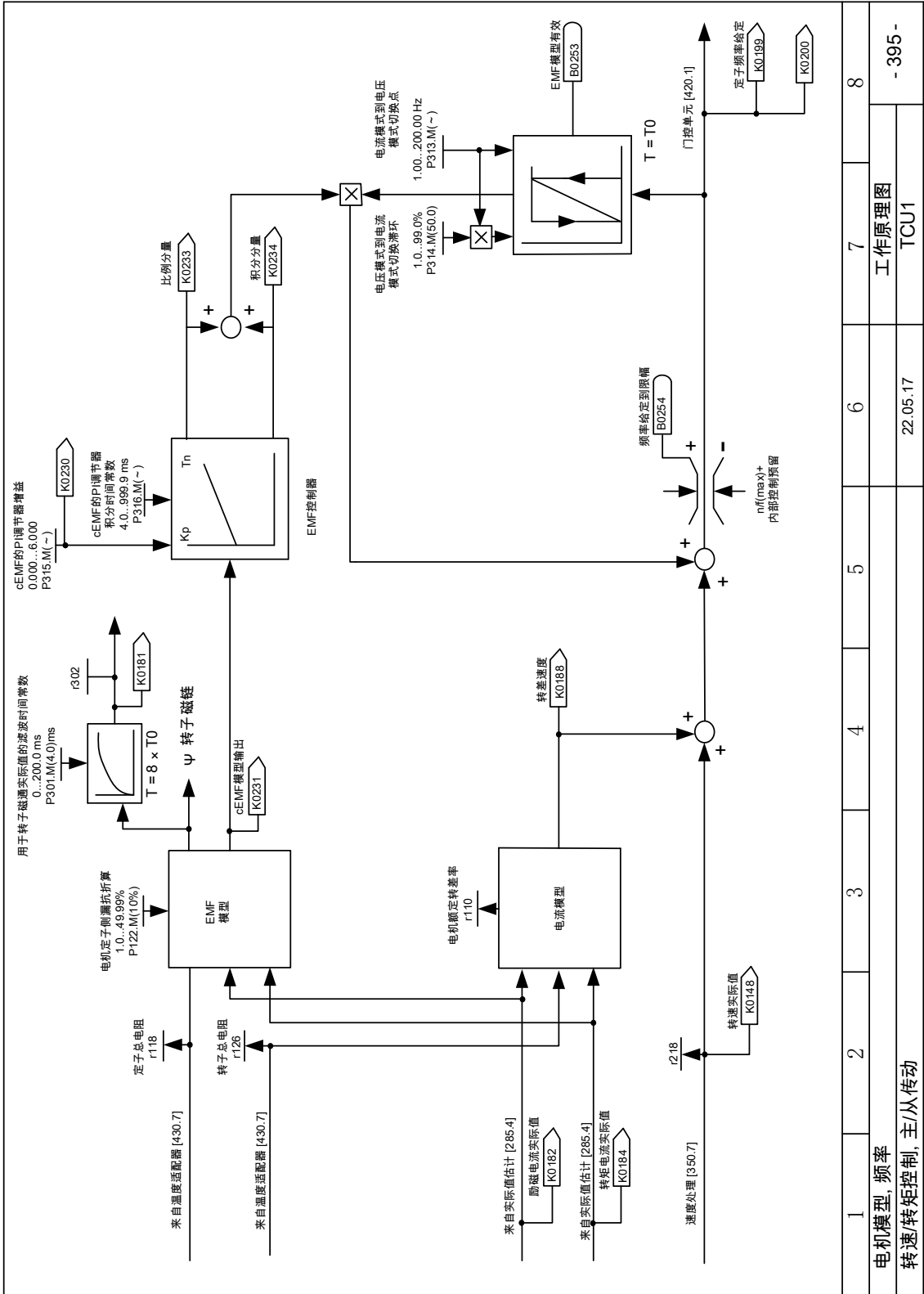
1	2	3	4	5	6	7	8
磁通计算							
频率控制,主/从驱动							
工作原理图						- 381 -	
22.05.17						TCU1	



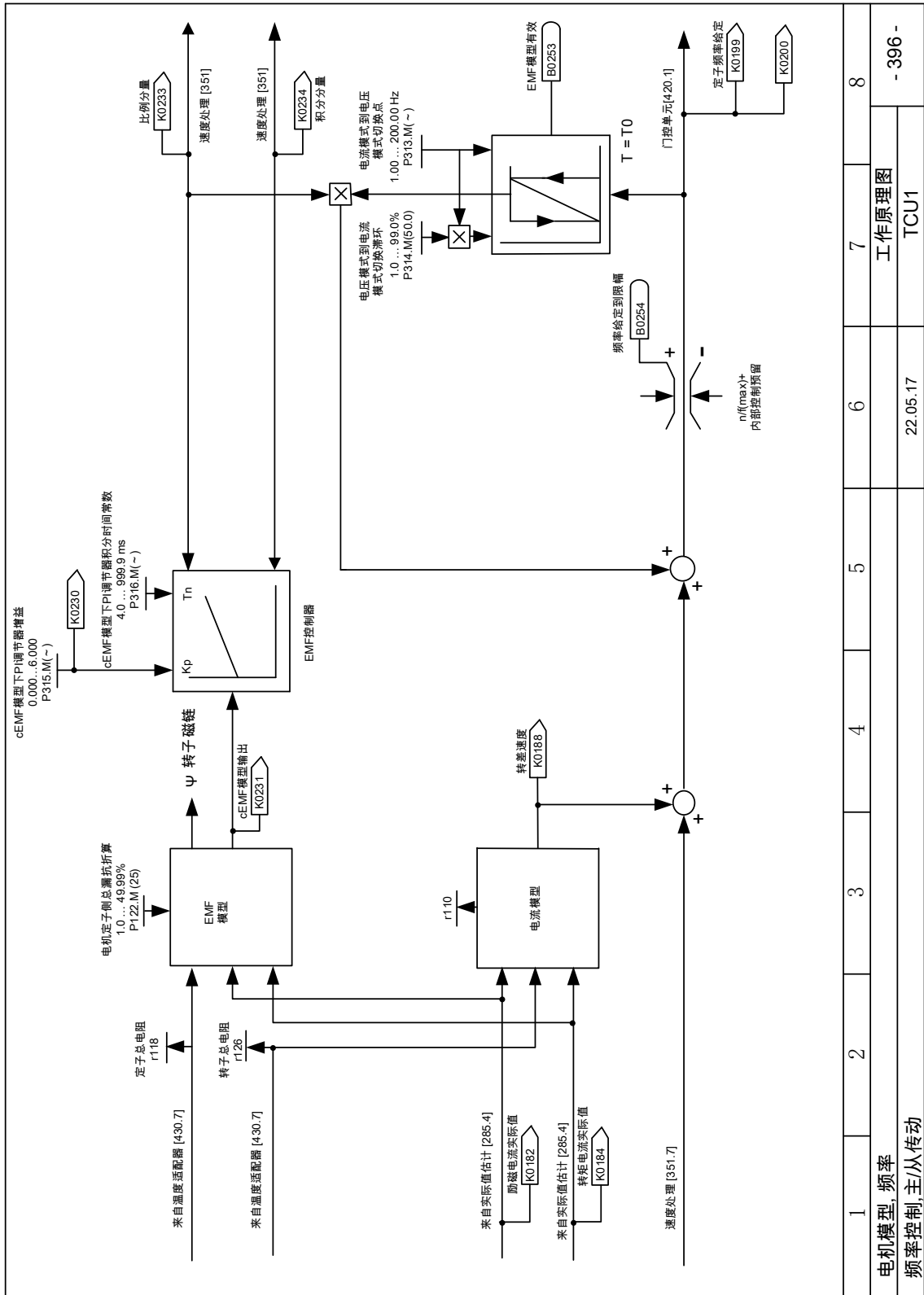


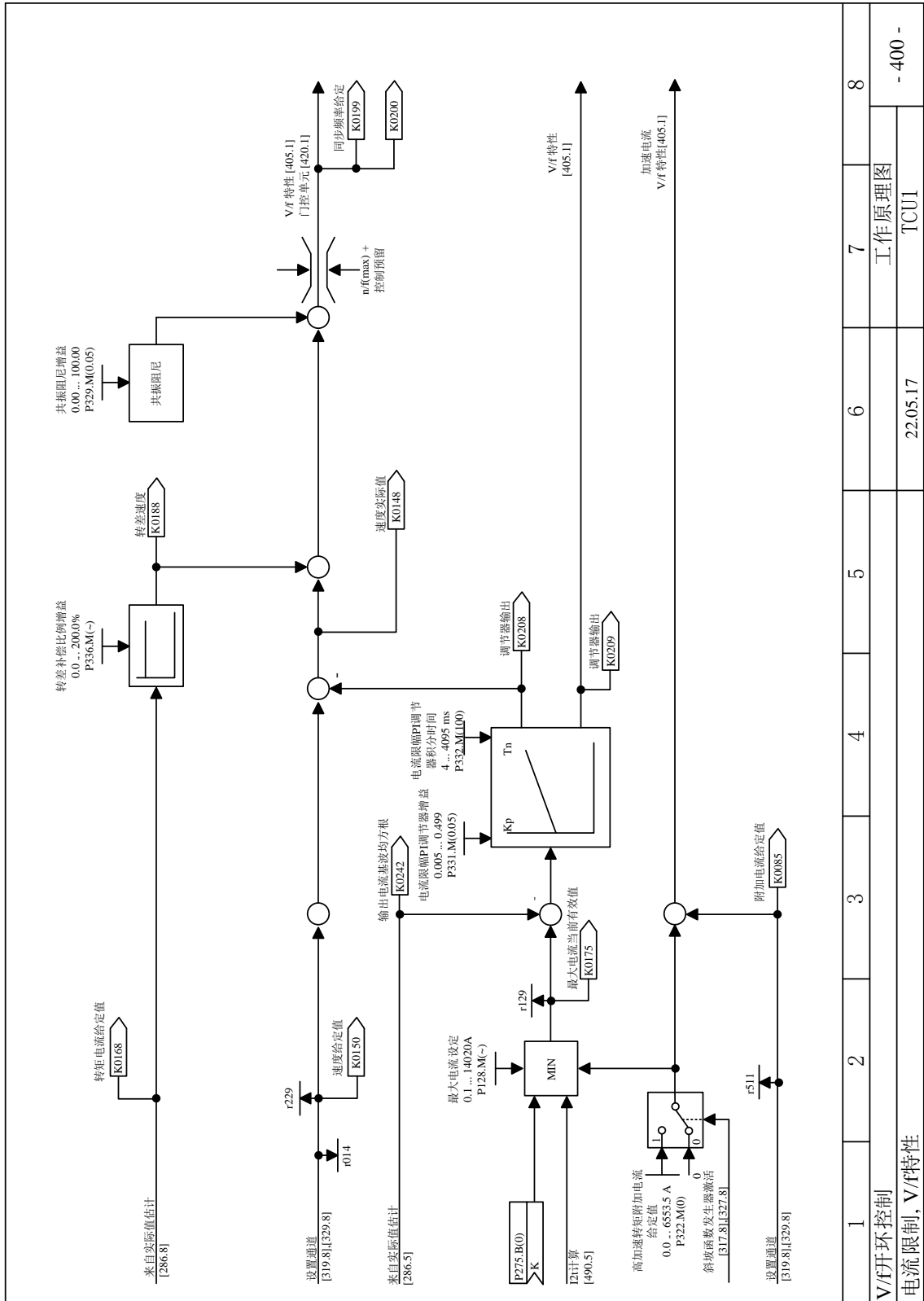


1	2	3	4	5	6	7	8
电流控制器							
主从传动 n/T 控制							
22.05.17						TCU1	
工作原理图						- 390 -	

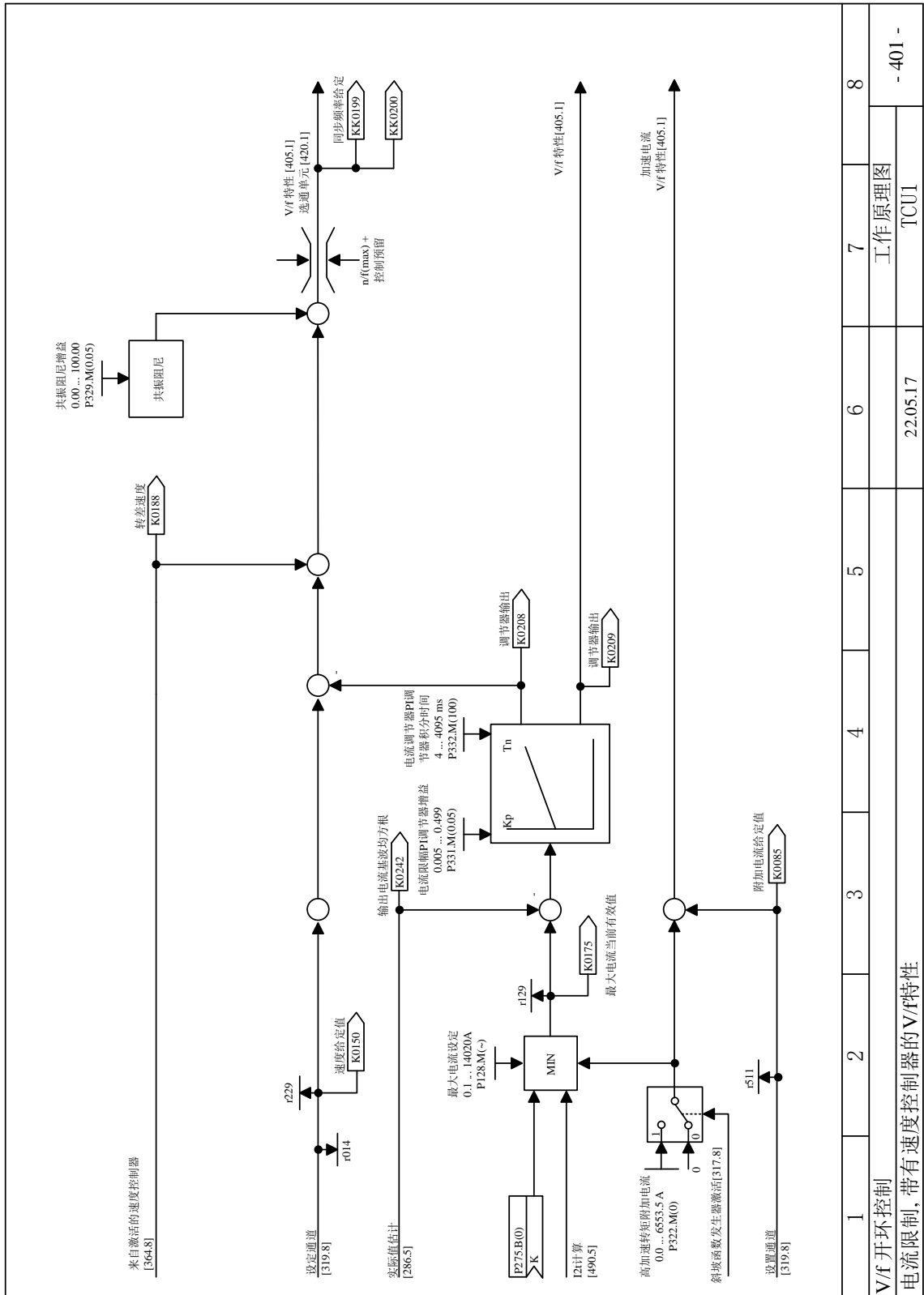


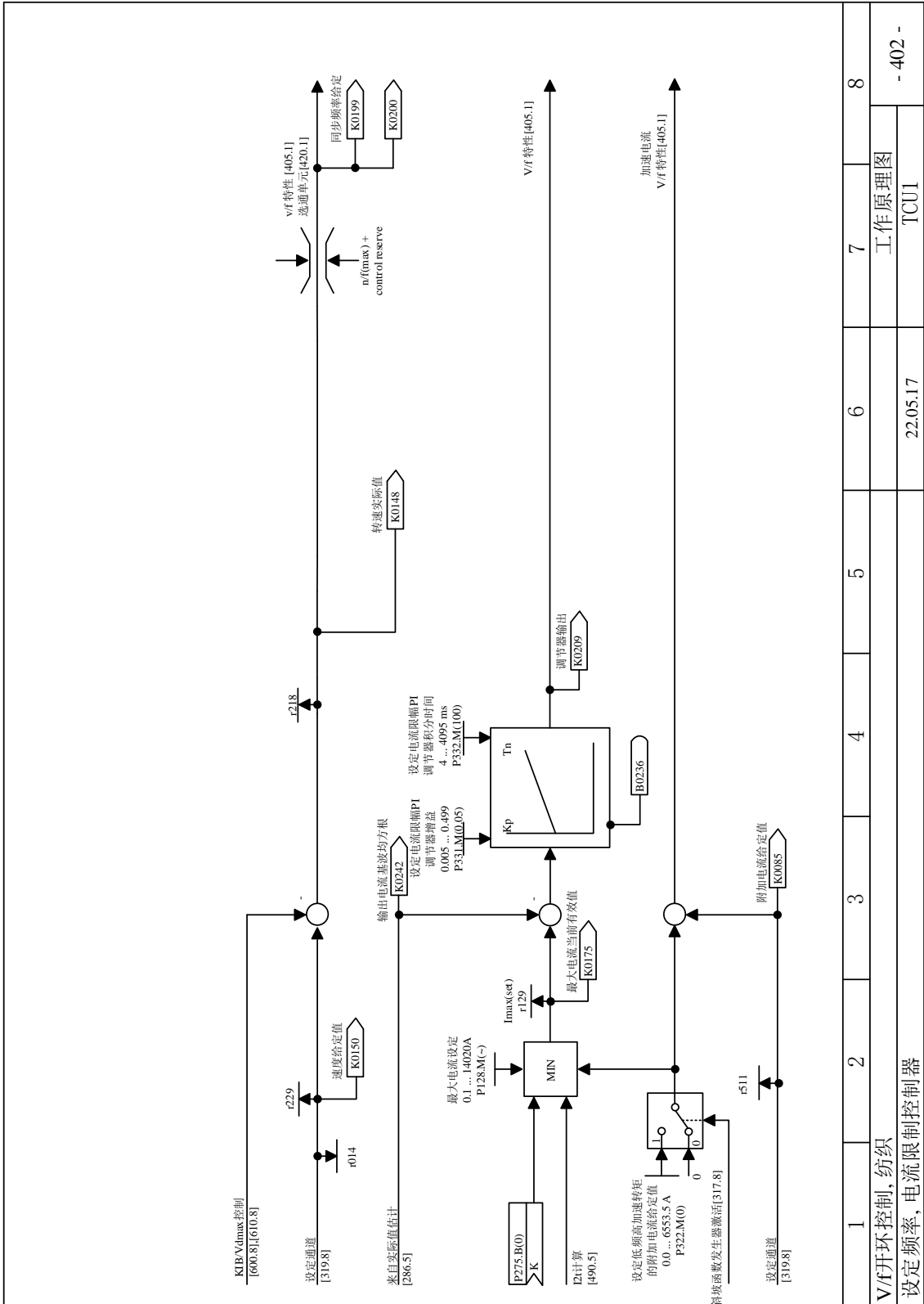
1	2	3	4	5	6	7	8
电机模型, 频率							
转速/转矩控制, 主/从传动							
22.05.17						- 395 -	
工作原理图						TCU1	



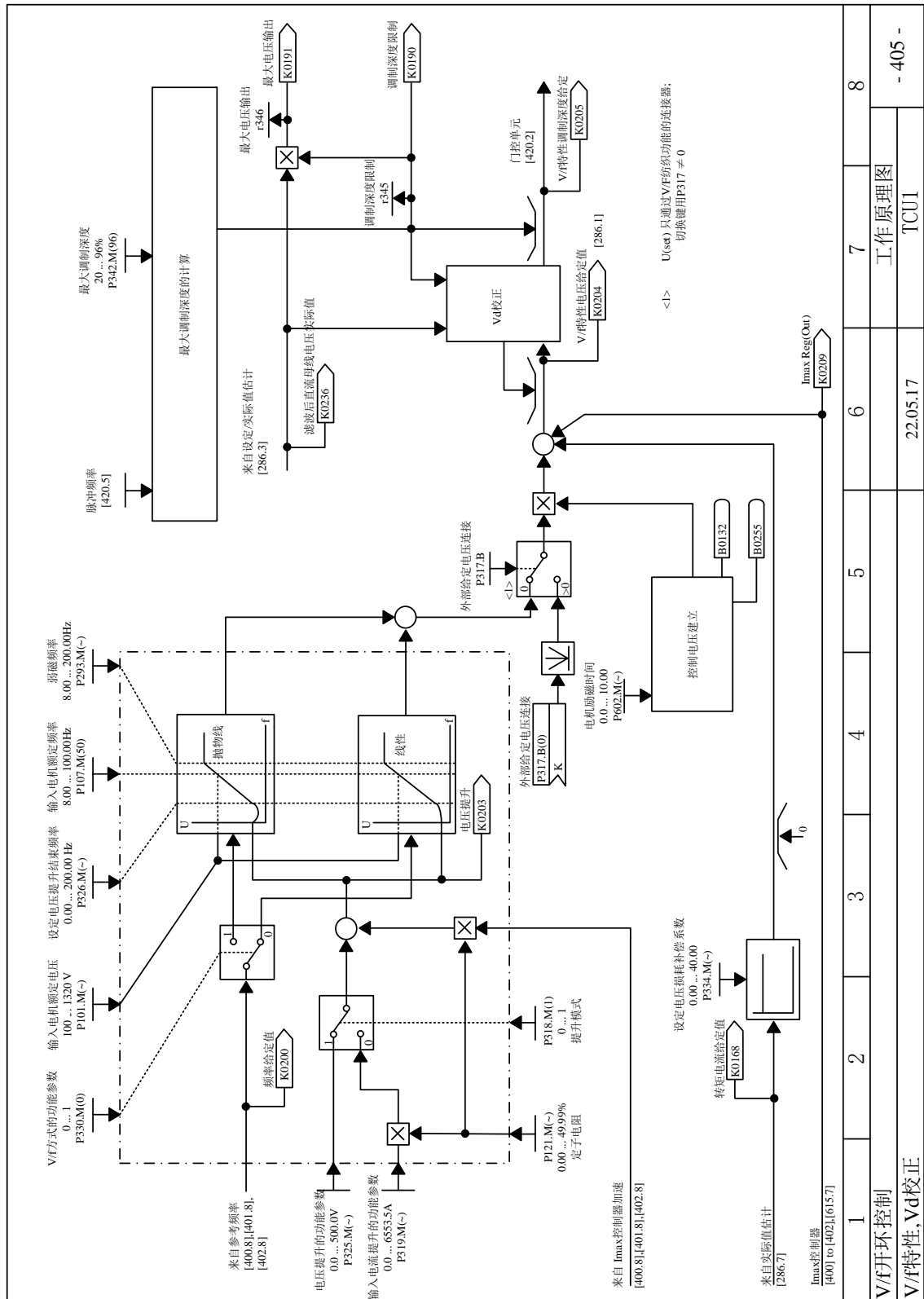


1	2	3	4	5	6	7	8
V/f开环控制							
电流限制, V/f特性							
22.05.17						TCU1	
工作原理图						- 400 -	

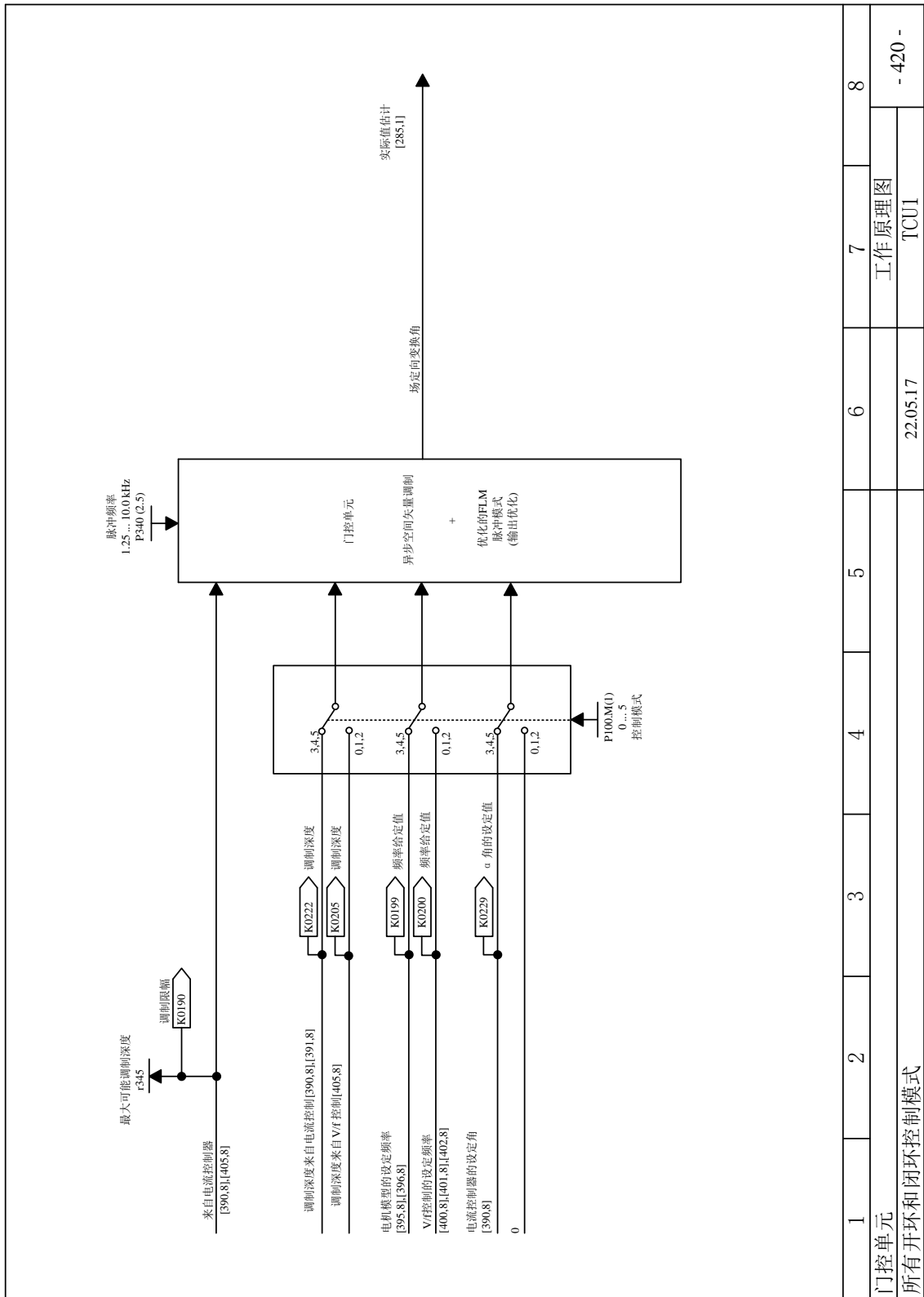




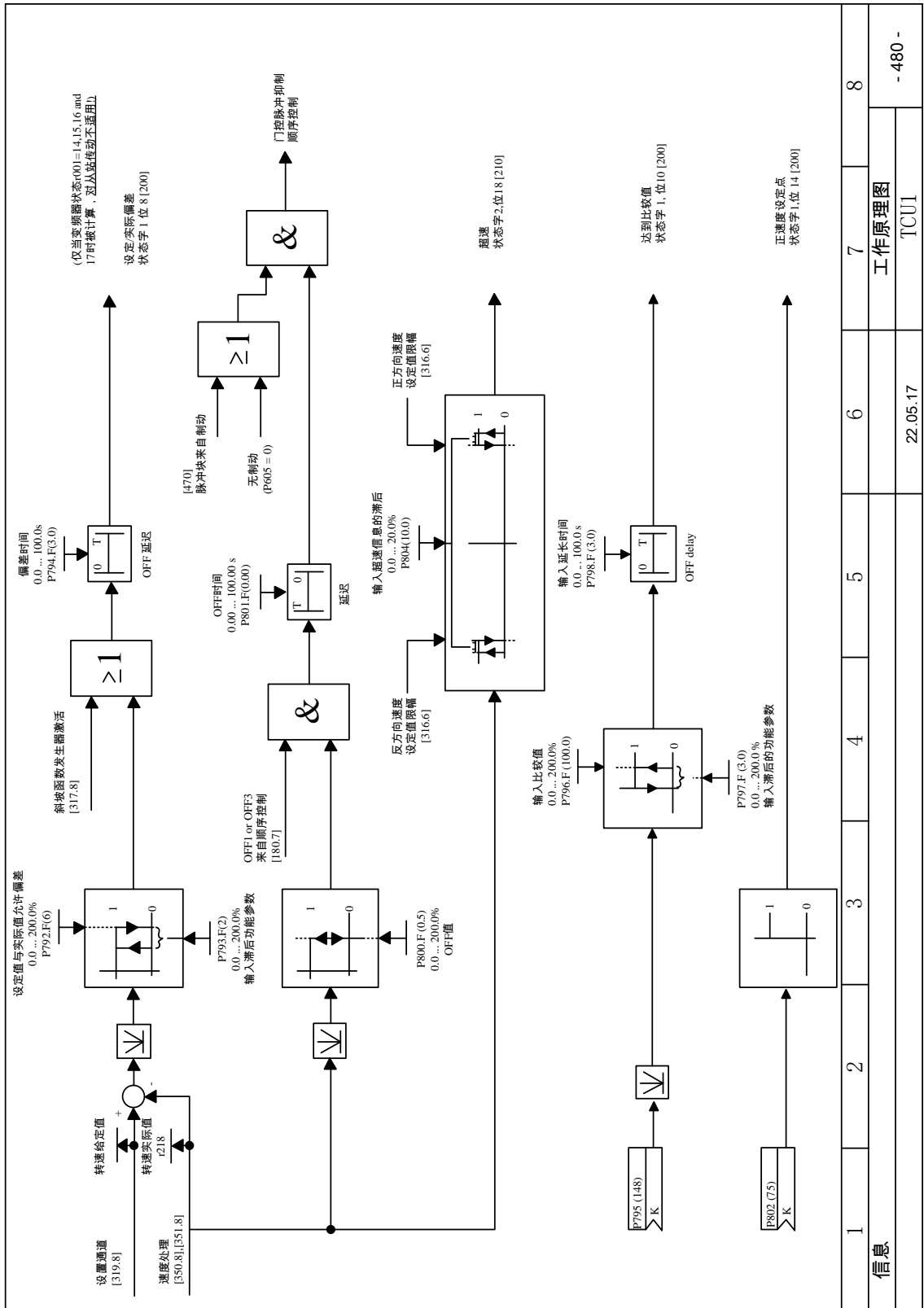
1	2	3	4	5	6	7	8
V/f开环控制, 纺织							
设定频率, 电流限制控制器						22.05.17	TCUI
						工作原理图	- 402 -

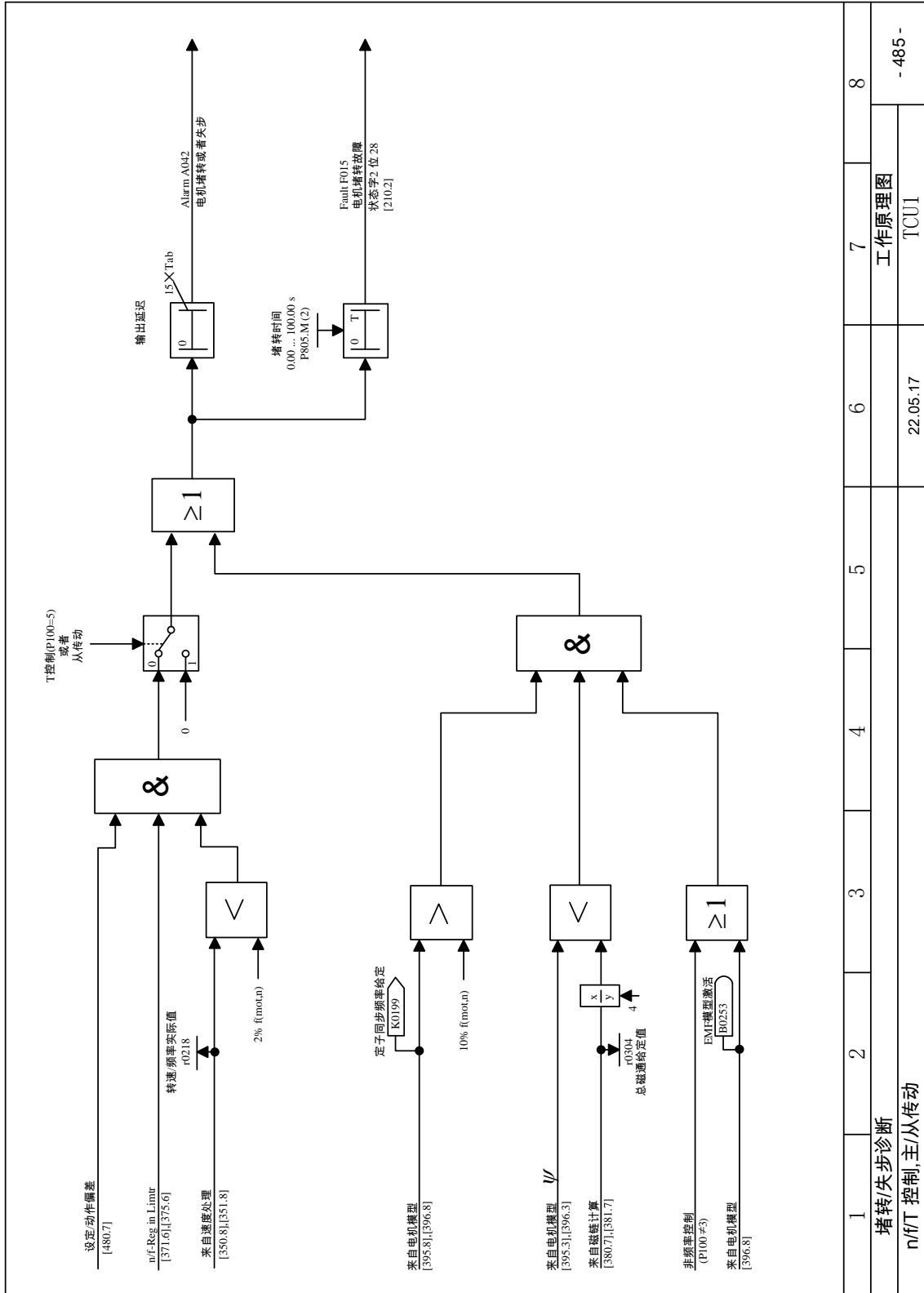


1	2	3	4	5	6	7	8
V/F开环控制							
V/f特性, Vd校正							
22.05.17						TCU1	
工作原理图						- 405 -	

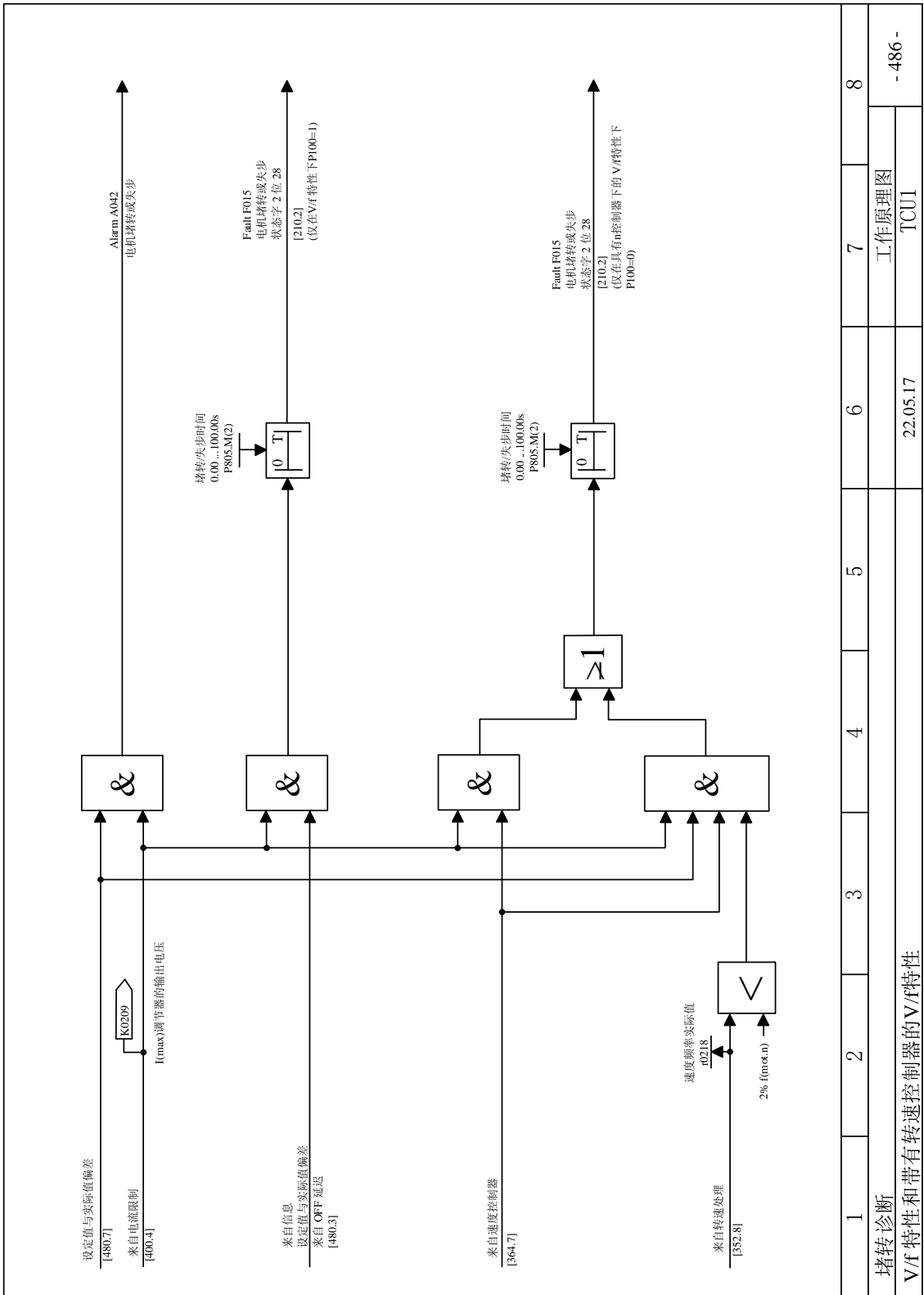


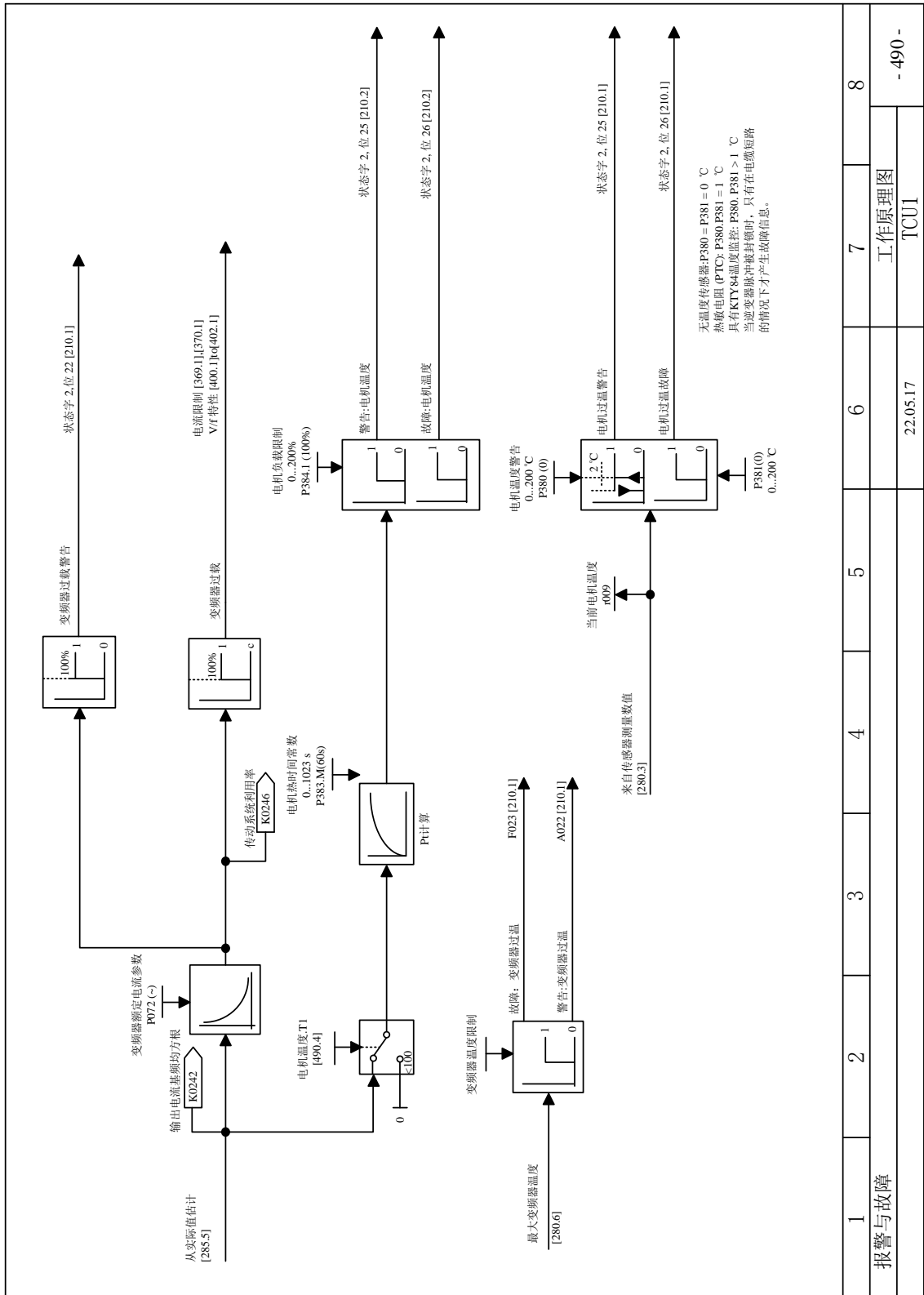




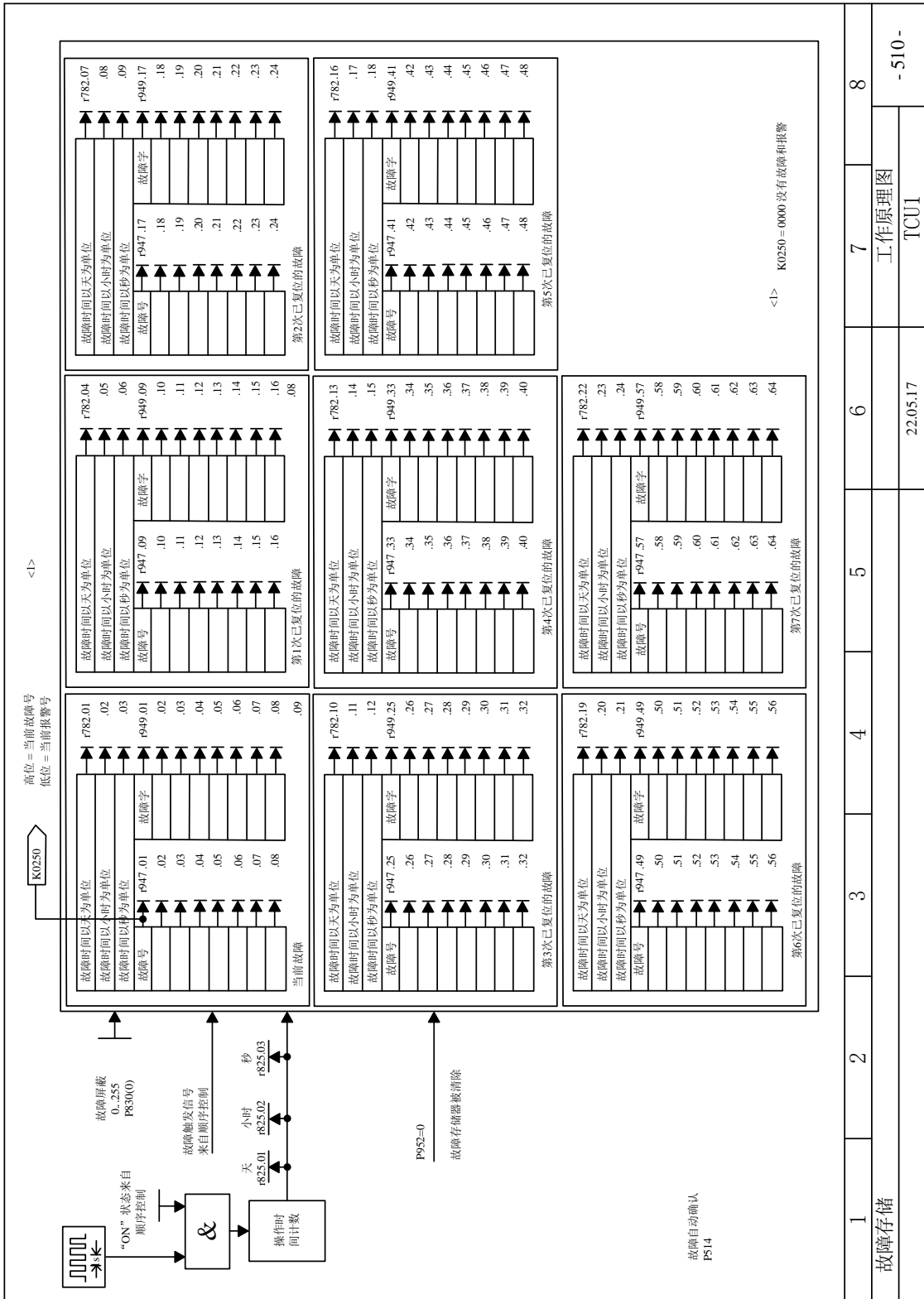


1	2	3	4	5	6	7	8
堵转/失步诊断							
n/f/T 控制, 主/从传动							
22.05.17						TCU1	
工作原理图						- 485 -	





1	2	3	4	5	6	7	8
报警与故障							
					22.05.17	工作原理图	-490-
						TCUI	



8

7

6

5

4

3

2

1

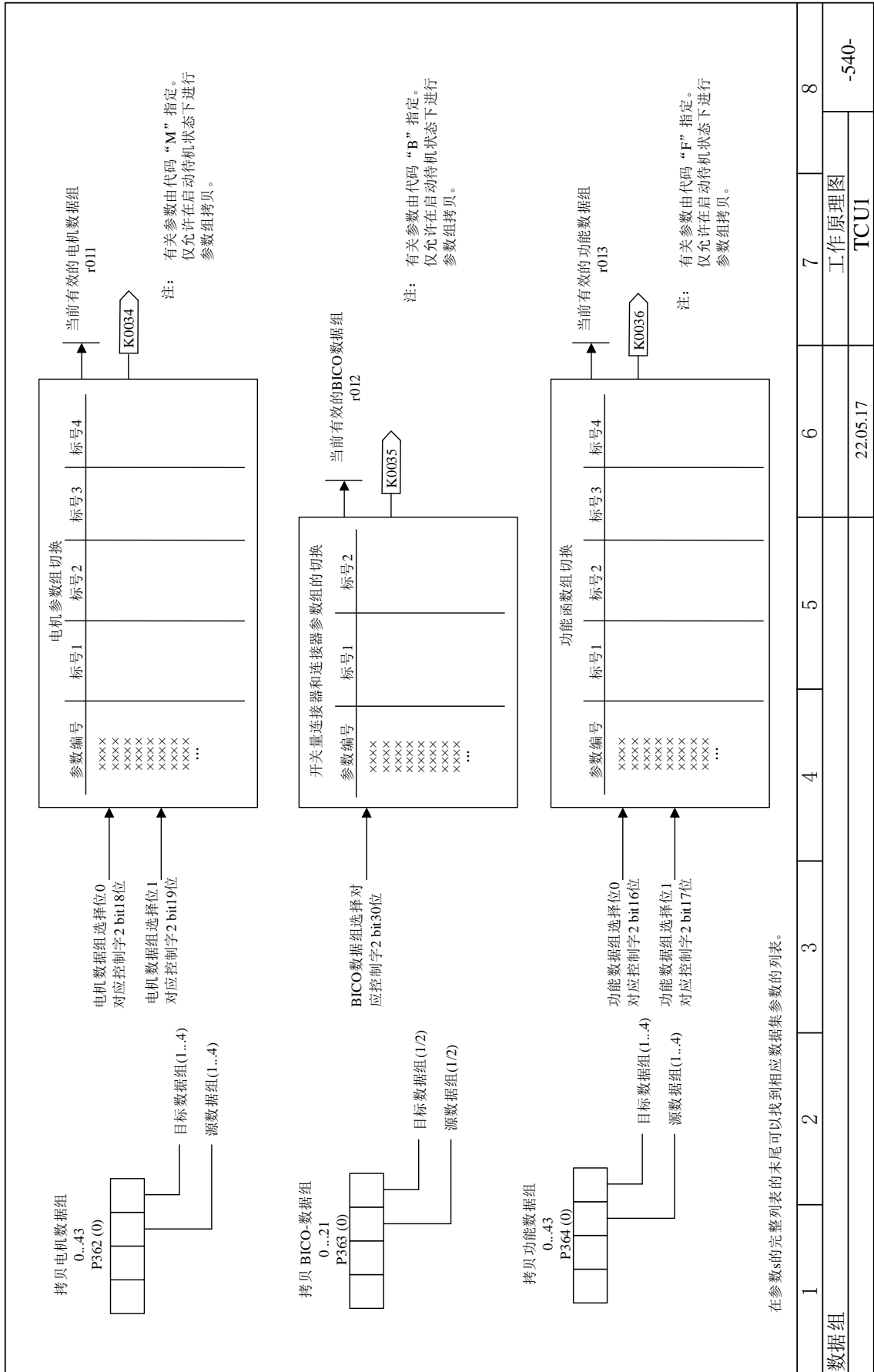
工作原理图

22.05.17

故障存储

- 510 -

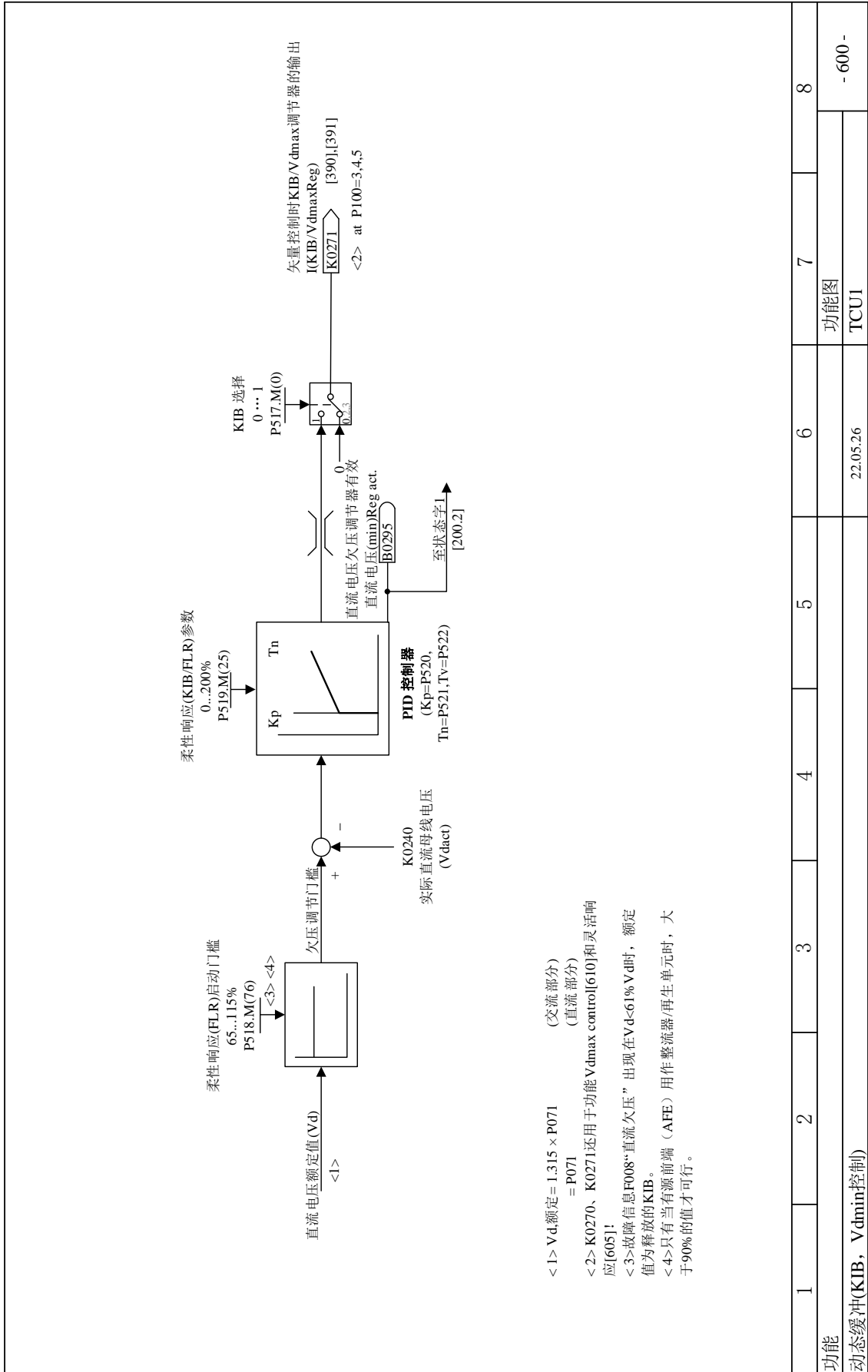
TCUI



逆变器/变频器状态		系统设定 (P60=5) r001 = 5		启动待机 r001 = 9	
功能:		自动参数设置	静态电机 数据辨识	空载测试	速度调节器优化 P536
选择		P115 = 1 (2,3)	P115 = 2 (3,6)	P115 = 4 (3)	P115 = 5 (3)
电机铭牌数据 (P60 = 5)		启动命令(对应 P554) <sup>4)</sup>			
P95 = 2 <sup>1)</sup> P97 = Selection of IPH7 (= IP/A6) IP16 IPH4	P100 = Reg.Art P101 = U <sub>max</sub> P102 = I <sub>max</sub> P103 = I <sub>ref</sub> <sup>2)</sup> P104 = cos φ —— = P <sub>max</sub> —— = $\eta$ P107 = f <sub>min</sub> P108 = f <sub>max</sub> P109 = $\eta$ <sup>3)</sup> P113 = M <sub>max</sub> <sup>3)</sup>	P115 = 1 (2,3)	P115 = 2 (3,6)	P115 = 4 (3)	P115 = 5 (3)
P95 = 11 <sup>1)</sup> P100 P101 P102 P103 <sup>2)</sup> —— P105 P106 P107 P108 P109 <sup>3)</sup> P113	参考值: P351 = V <sub>ref</sub> = P101 P350 = I <sub>ref</sub> = P102  P352 = f <sub>ref</sub> = P107 P353 = n <sub>ref</sub> = P107*60/P109  P352 = M <sub>ref</sub> = P113	P115 = 1 (2,3)	P115 = 2 (3,6)	P115 = 4 (3)	P115 = 5 (3)
	r110 = 电机额定滑差  r118 = 定子总电阻 r119 = 有效额定励磁电流 P120 = 电机主电感 P121 = 定子和电缆电阻 P122 = 定子侧总漏抗 r124 = 电机转子时间常数 r126 = 电机转子电阻 P127 = 估算转子电阻受 温度影响系数 = 80% P348 = 死区补偿使能 = 1 P471 = 转速调节器预控增益 = 0%	r110	P103 = 电机励磁电流 r110  r118 r119 P120 P121 P122 r124 r126 P127 = 80% P348 = 0 P471 = 0%	P103 = 电机励磁电流 r110  r118 r119 P120	r110 P116 = 启动时间 r118 r119  P127 = 80%  P471 = 100%
			r541 = 静态辨识定子电阻 → P121 r542 = 静态辨识转子电阻 → r126 → P127		?)

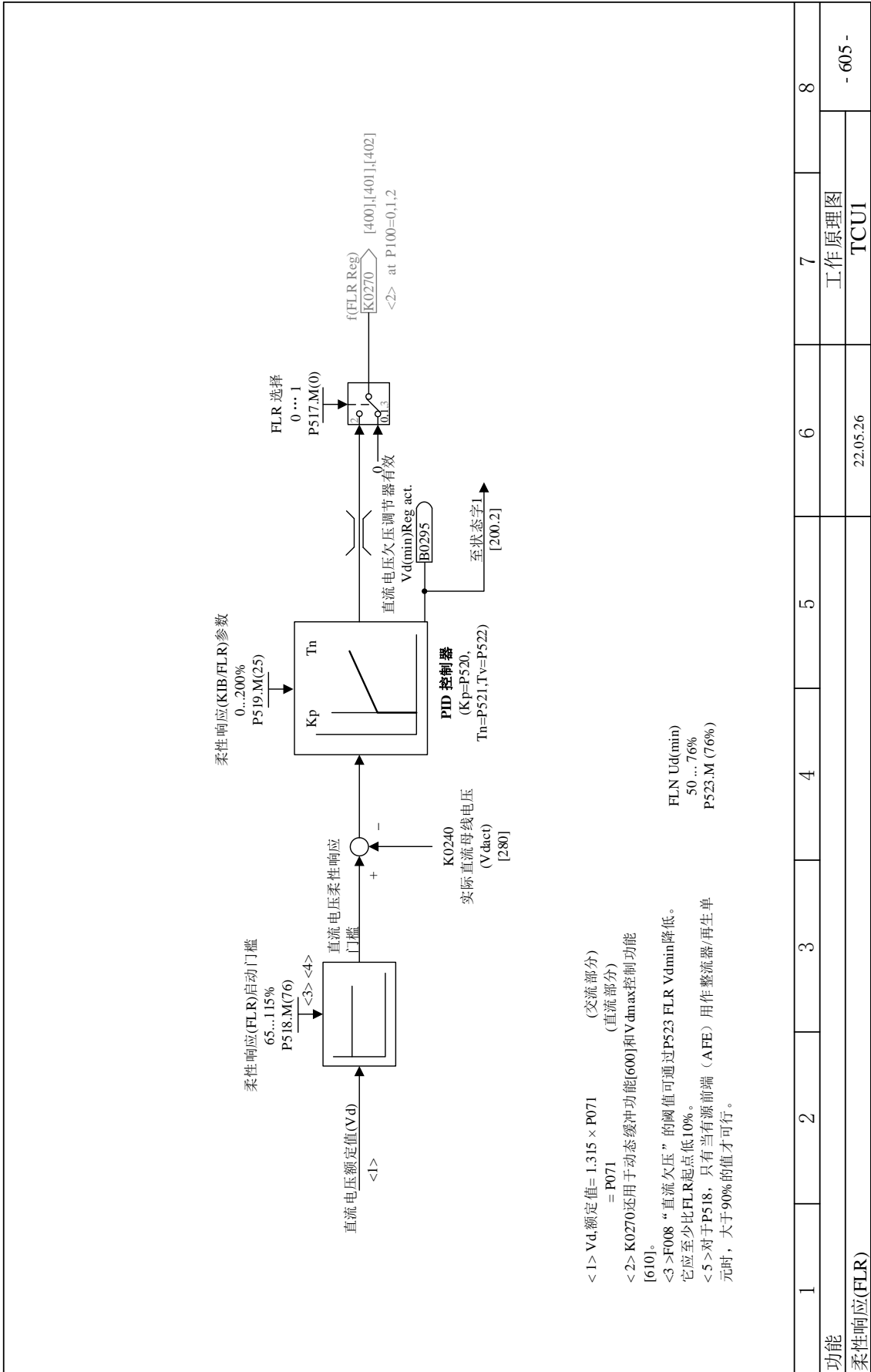
1) 当 P103 = 0.0% 励磁电流被内部计算 (可查看 r119).  
 2) 如果 P107 或 P108 修改时, 重新计算 if P107 or P108 (参数下划线除外).  
 3) 所有转矩信号与 P350/P113 相关.  
 4) P115 = 5. 电机全辨识. 需启动装置两次

1	2	3	4	5	6	7	8
电机模型计算							
电机参数							
22.05.17						TCU1	
						- 550 -	



- <1> Vd 额定 =  $1.315 \times P071$  (交流部分) = P071 (直流部分)
- <2> K0270、K0271 还用于功能 Vdmax control [610] 和灵活响应 [605]!
- <3> 故障信息 F008 "直流欠压" 出现在  $V_d < 61\% V_d$  时, 额定值为释放的 KIB。
- <4> 只有当有源前端 (AFE) 用作整流器/再生单元时, 大于 90% 的值才可行。





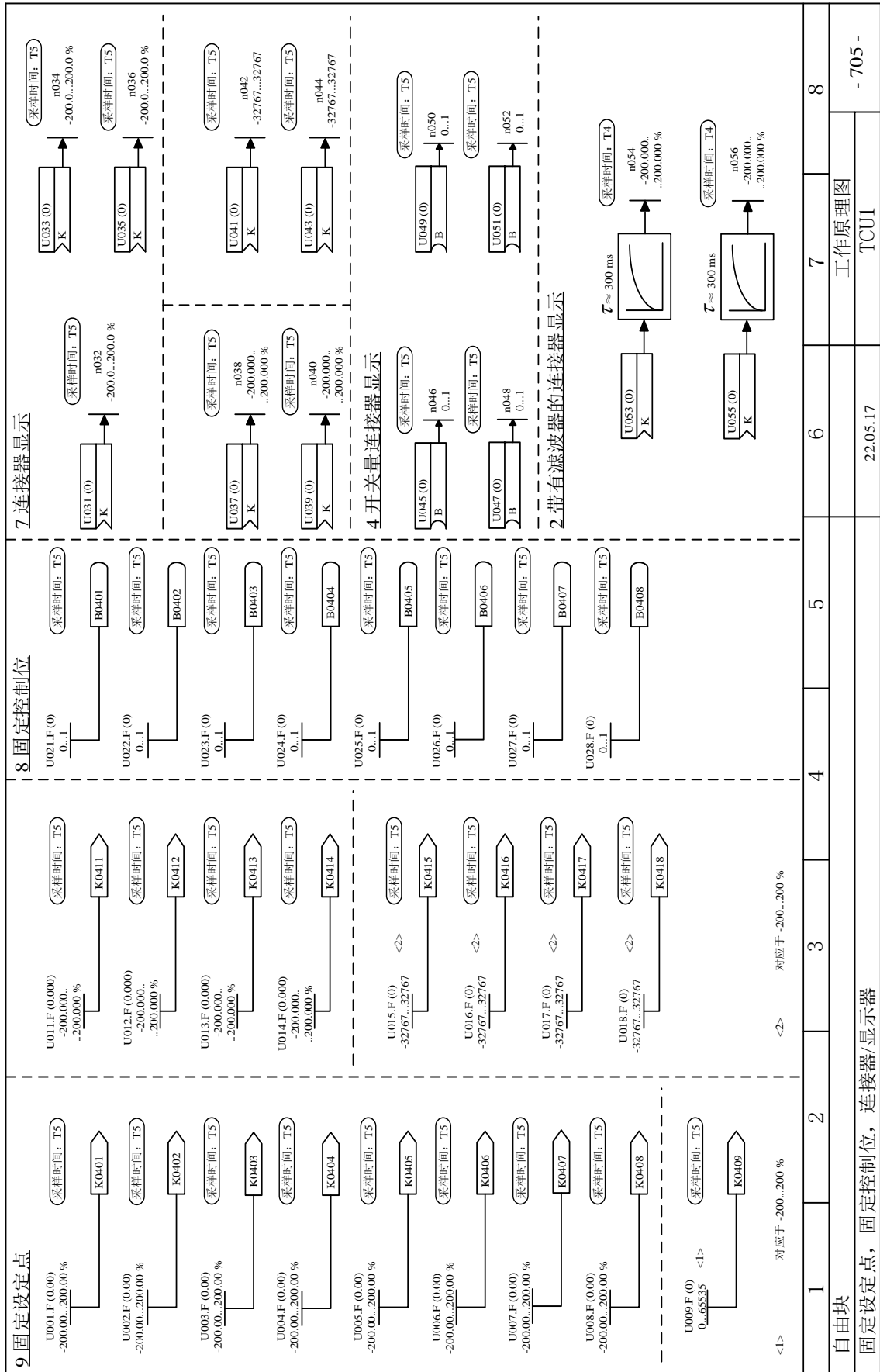
- <1> Vd.额定值= 1.315 × P071 (交流部分) = P071 (直流部分)
- <2> K0270还用于动态缓冲功能(600)和Vdmax控制功能[610]。
- <3> F008 “直流欠压”的阈值可通过P523 FLR Vdmin降低。它应至少比FLR起点低10%。
- <5> 对于P518, 只有当有源前端 (AFE) 用作整流器/再生单元时, 大于90%的值才可行。

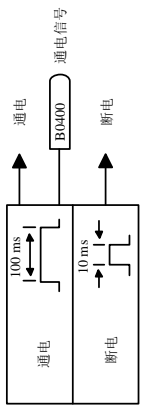
1	2	3	4	5	6	7	8
功能							
柔性响应(FLR)							
工作原理图							
TCUI							
22.05.26							
- 605 -							

<p>过压调节器动态响应参数 0...200% P516.M(25)</p> <p>直流电压过压调节门限 &lt;1&gt;</p> <p>实际直流母线电压 (Vdact) [280.5]</p> <p>K0240</p> <p>直流电压过压调节器有效 Vd(max)Reg act. [B0296]</p> <p>过压调节器控制使能 0...1 P515.M(0)</p> <p>矢量控制时过压调节器输出 I(Vdmax Reg) [K0271] [390],[391] &lt;2&gt; at P100=3,4,5</p>	<p>&lt;1&gt; 过压调节门限= <math>119\% \times P071 \times 1.315</math> (交流部分) = <math>1.19 \times P071</math> (直流部分)</p> <p>&lt;2&gt; K0270和K0271还用于动态缓冲功能[600]和灵活响应功能[610]。</p>	1	2	3	4	5	6	7	8
功能	Vdmax 控制(直流母线电压限幅调节器)								- 610 -
TCUI	工作原理图								22.05.26

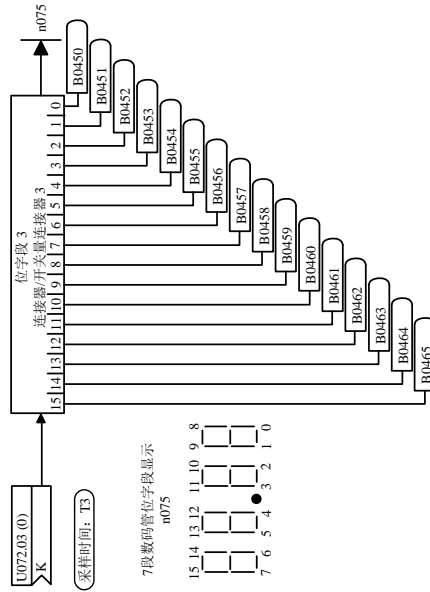
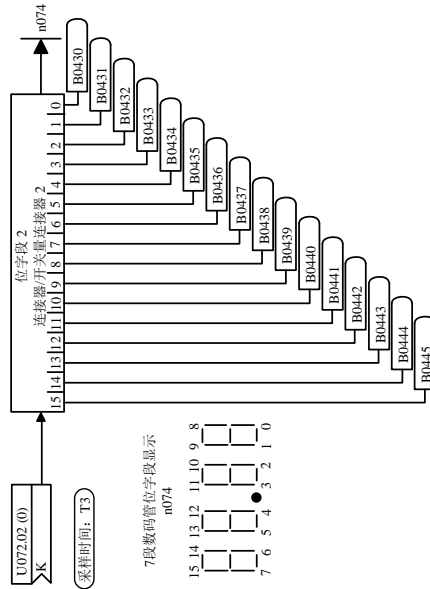
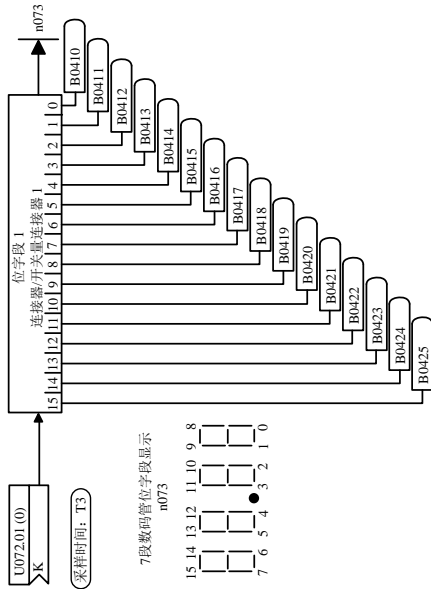
## TCUI功能图-自由功能块列表

目录	页	目录	页	5	6	7	8	
<b>一般功能块</b>								
-固定设定点	705	-与门	765					
-固定控制位	705	-或门	765					
-连接器/显示器	705	-非门	770					
-故障/报警触发信号	710	-与非门	770					
-连接器/显示器	715	-异或门	770					
-插入式连接器转换器	720	-数字信号开关	770					
		-D触发器	775					
<b>数值函数块和控制块</b>								
-加法器	725	RS触发器	775					
-减法器	725	-计时器	780					
-符号变频器	725	-脉冲发生器	782					
-乘法器	730	-采样时间变换器	782					
-除法器	730							
-乘法器/除法器	732	<b>复杂功能块</b>						
P放大器、移位乘法器	734	-软件计数器	785					
-延时元件	734	-斜坡函数发生器	790					
-微分器	734	-简单斜坡函数发生器	791					
-积分器	734	-工艺调节器	792					
-滤波元件	734							
-具有平滑、限幅器的绝对值发生器	735							
-带滤波和不带滤波的限幅值监控器	740							
-模拟信号开关	750							
-多路复用器	750							
-特征块	755							
-死区	755							
-最小值/最大值选择	760							
-跟踪/存储元件	760							
<b>自由功能块</b>								
1	2	3	4	5	6	7	8	
- 700 -								
TCUI								
工作原理图								
22.05.17								



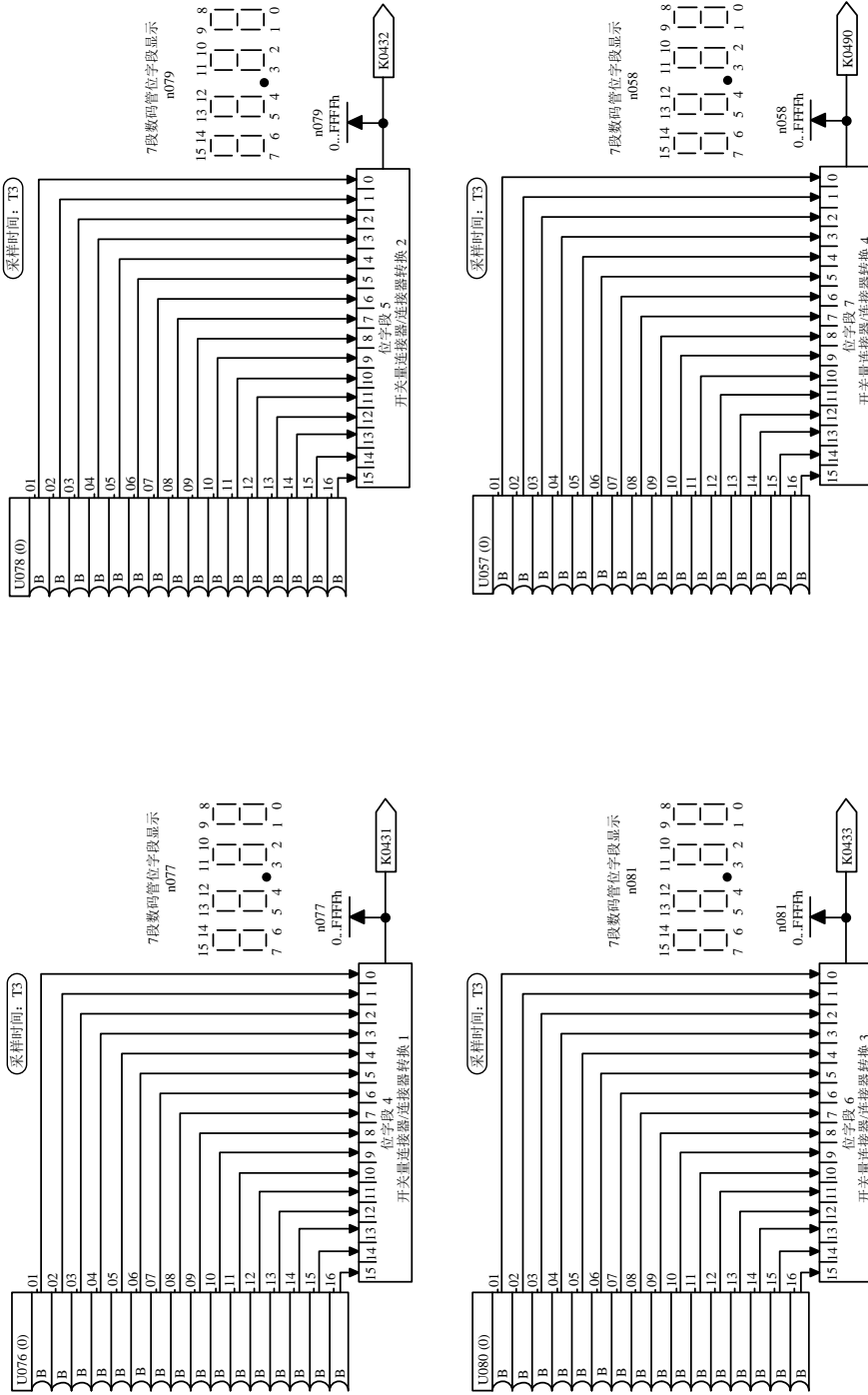
<p>4 故障信息触发信号</p> <p>(采样时间: TS)</p> <p>U061 (0) I=“故障 F148”</p> <p>U062 (0) I=“故障 F149”</p> <p>U063 (0) I=“故障 F150”</p> <p>U064 (0) I=“故障 F151”</p>	<p>4 报警信息触发信号</p> <p>(采样时间: TS)</p> <p>U065 (0) I=“报警 A061”</p> <p>U066 (0) I=“报警 A062”</p> <p>U067 (0) I=“报警 A063”</p> <p>U068 (0) I=“报警 A064”</p>							
<p>电子电源的电压监测</p>  <p>[470.3] [760.4] [760.7] [775.1] [775.3] [775.7] [834]</p>								
1	2	3	4	5	6	7	8	
自由块							工作原理图	- 710 -
故障/报警触发信号							TCUI	22.05.17

3 连接器/二进制转换器

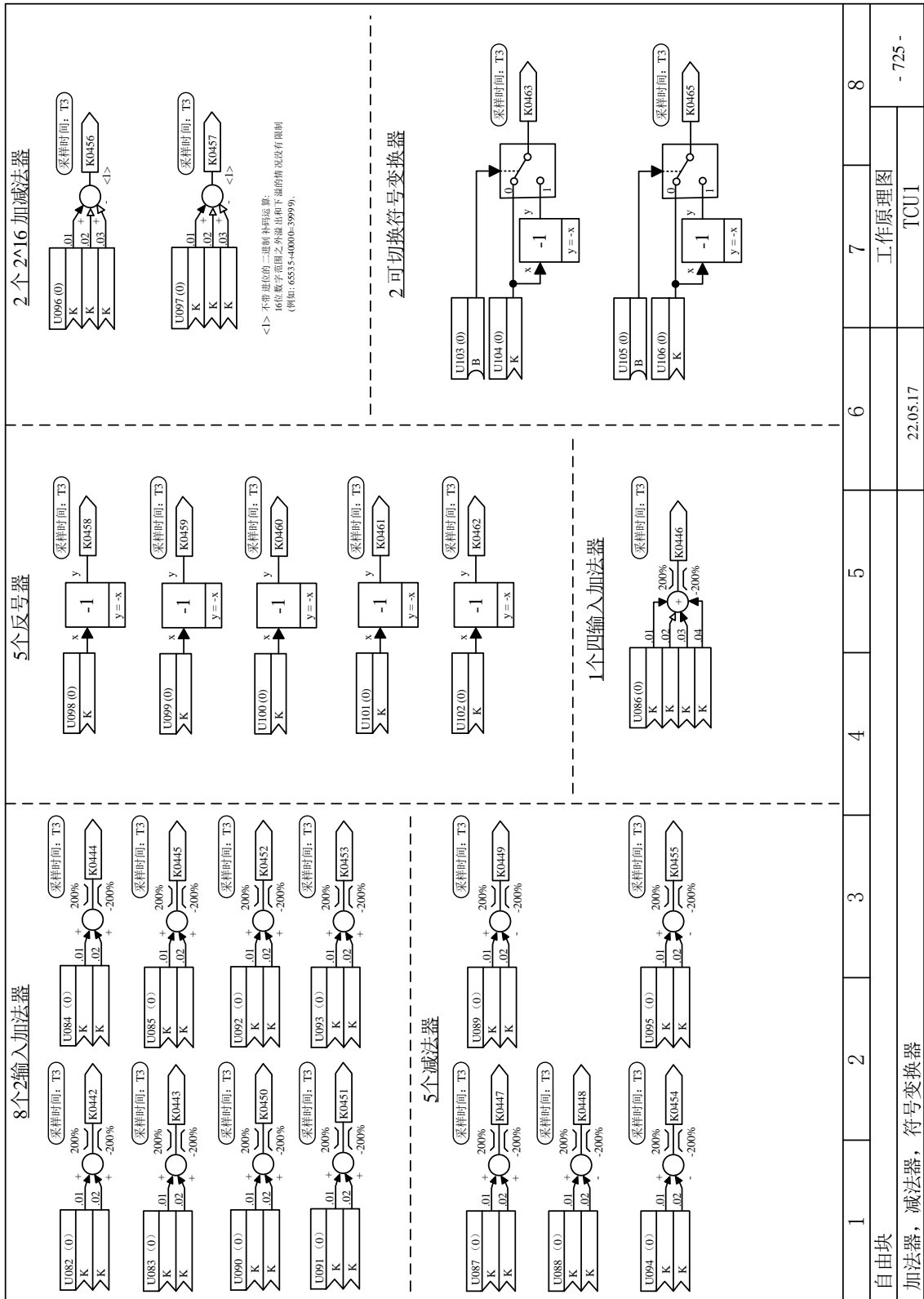


1	2	3	4	5	6	7	8
自由块							
连接器/二进制转换器							
					22.05.17	工作原理图	
					TCUI		- 715 -

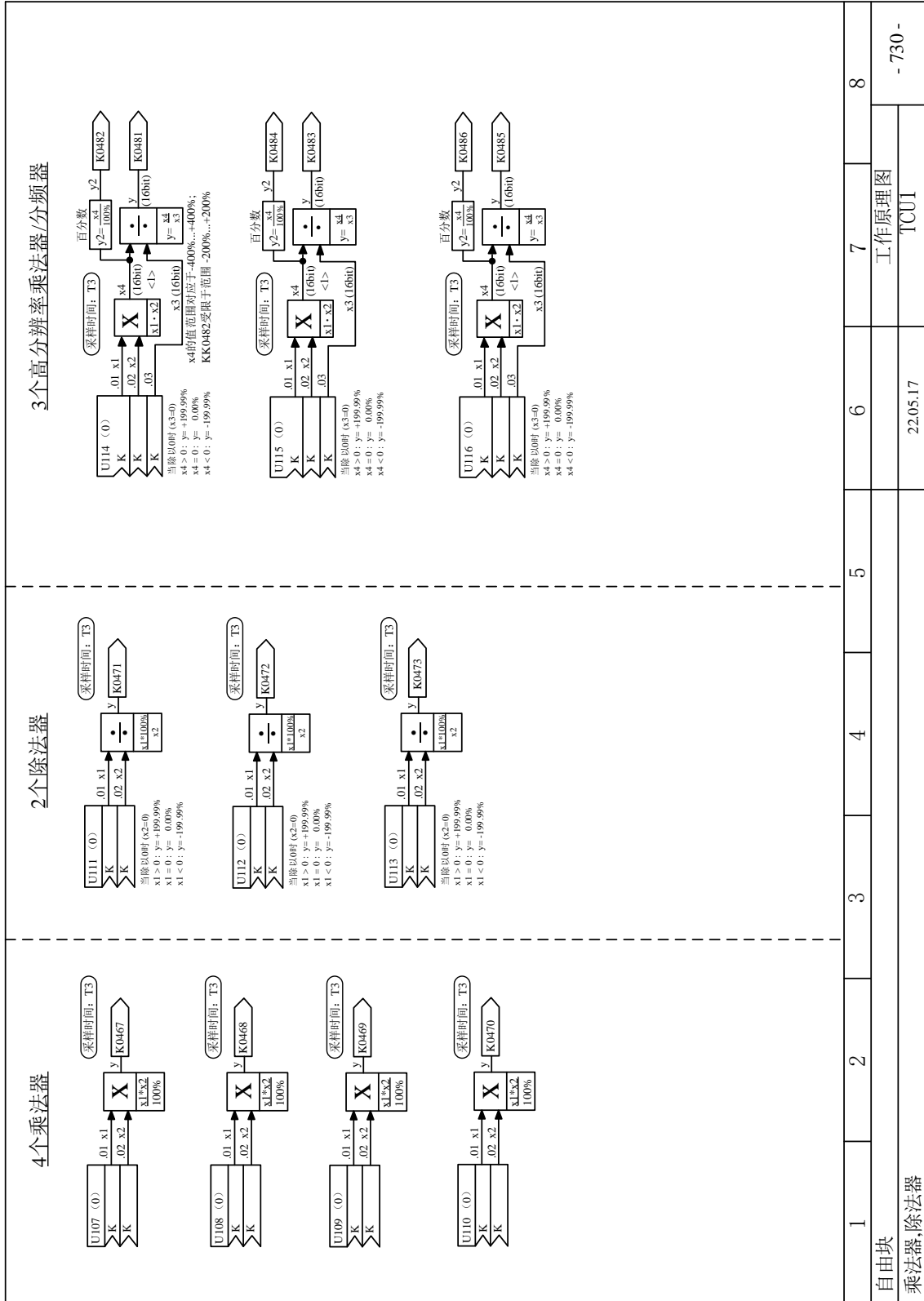
4 开关量连接器/连接器转换器

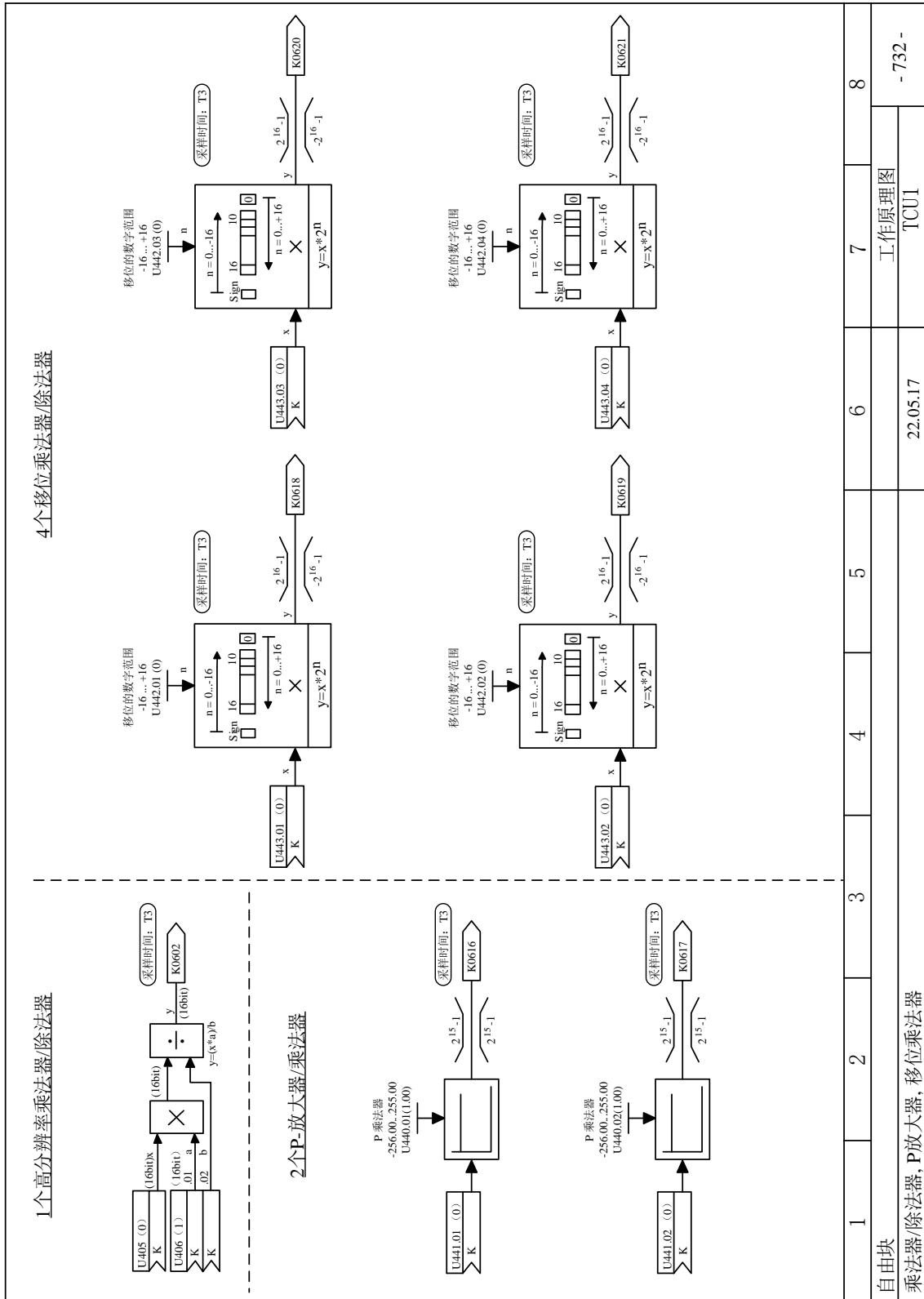


1	2	3	4	5	6	7	8
自由块							
插入式连接器转换器							
工作原理图							
TCUI							
22.05.17							
- 720 -							

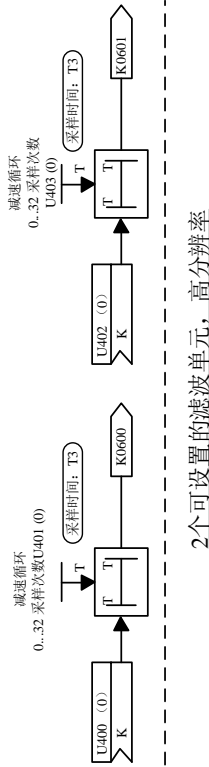




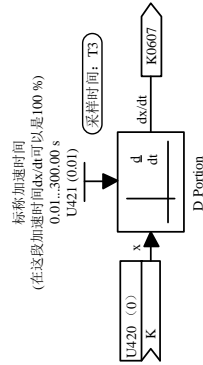




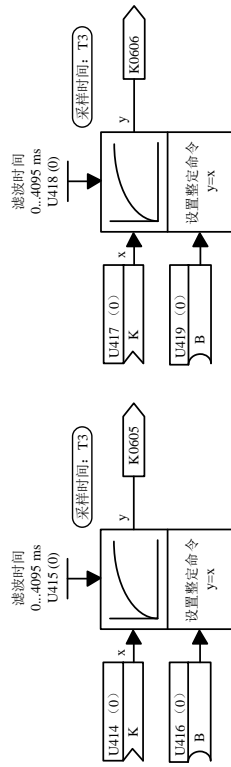
2个模拟信号延迟元件



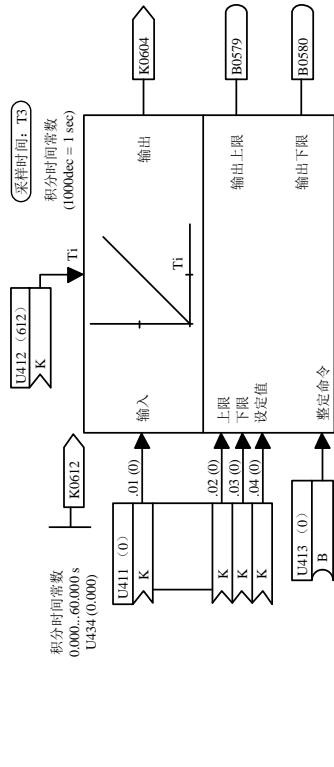
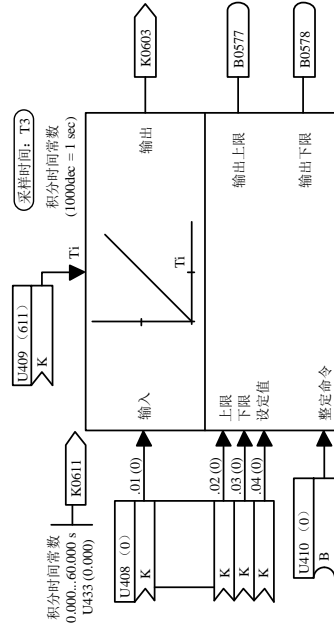
1个微分器



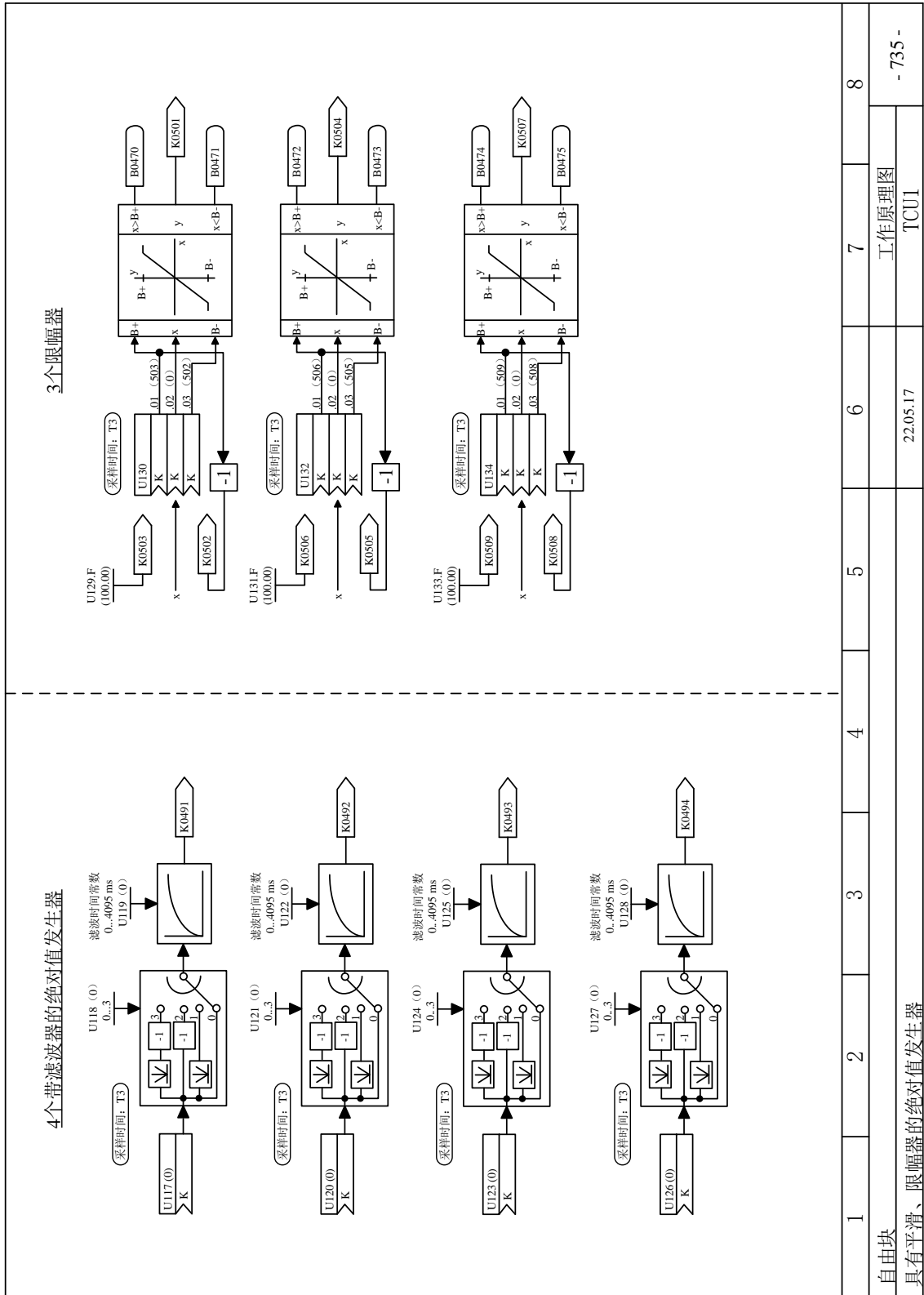
2个可设置的滤波单元, 高分辨率

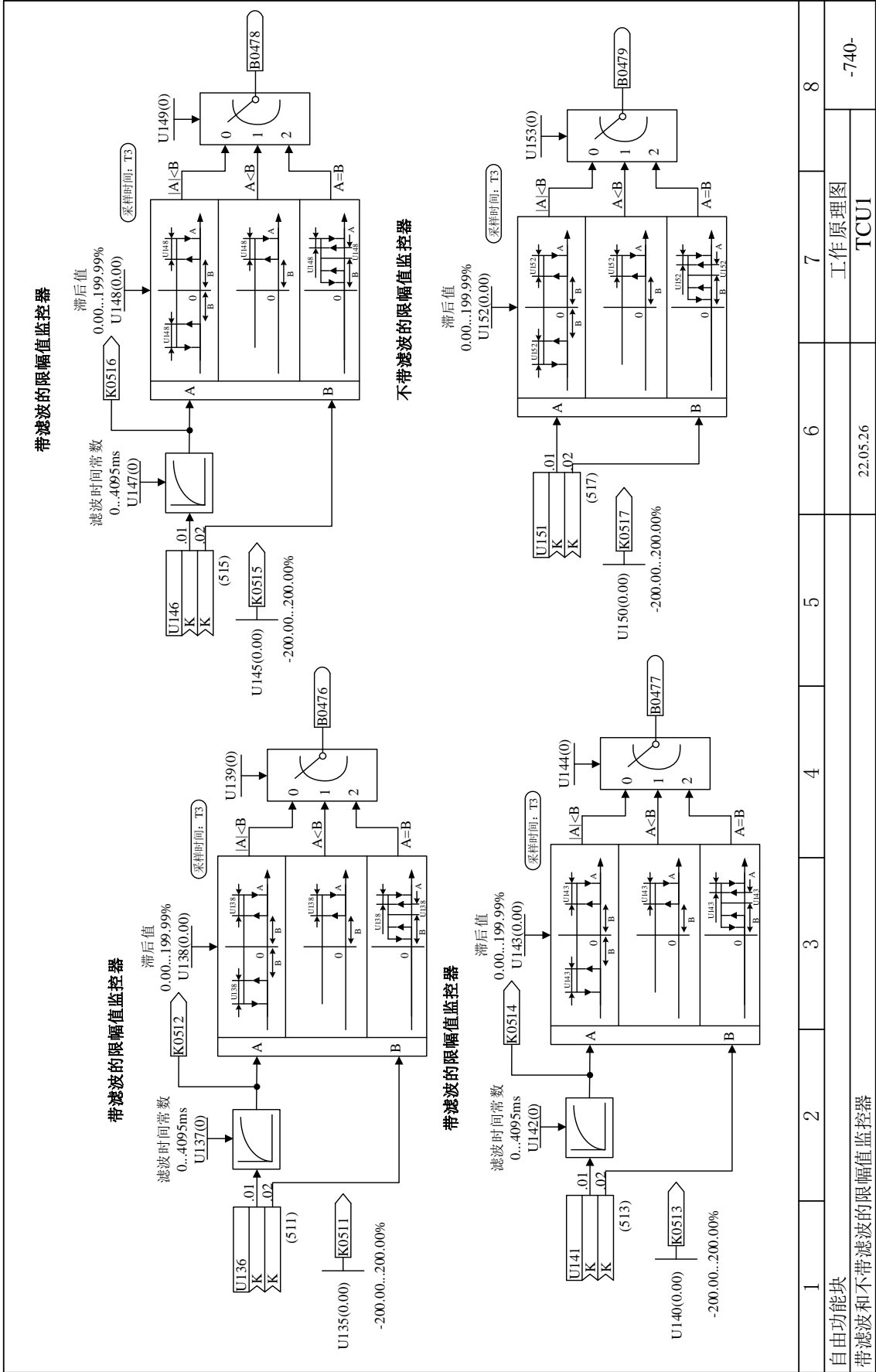


2个积分器

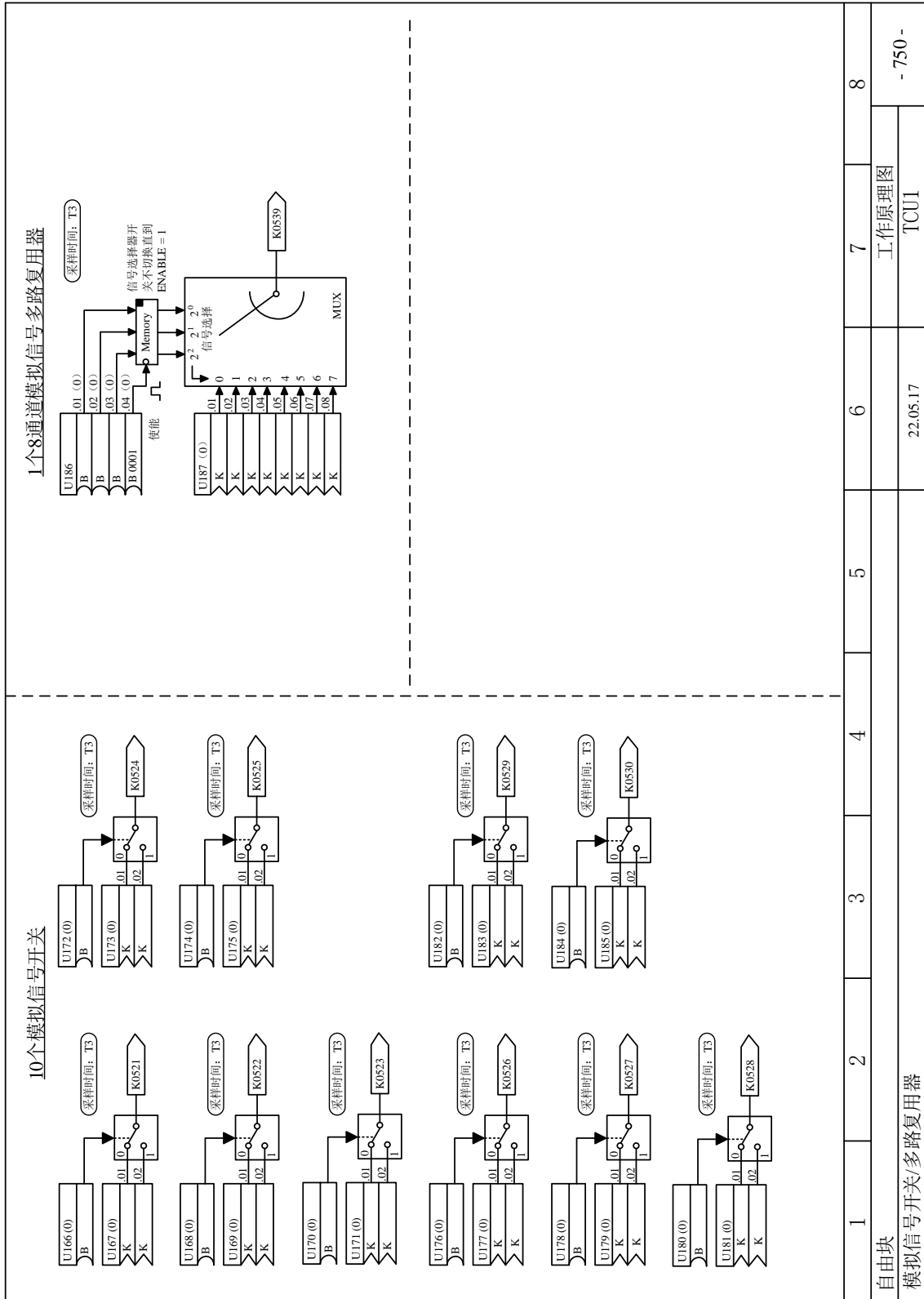


1	2	3	4	5	6	7	8
自由块							
延迟元件,微分器,积分器,滤波元件							
工作原理图							
TCUI							
22.05.17						- 734 -	

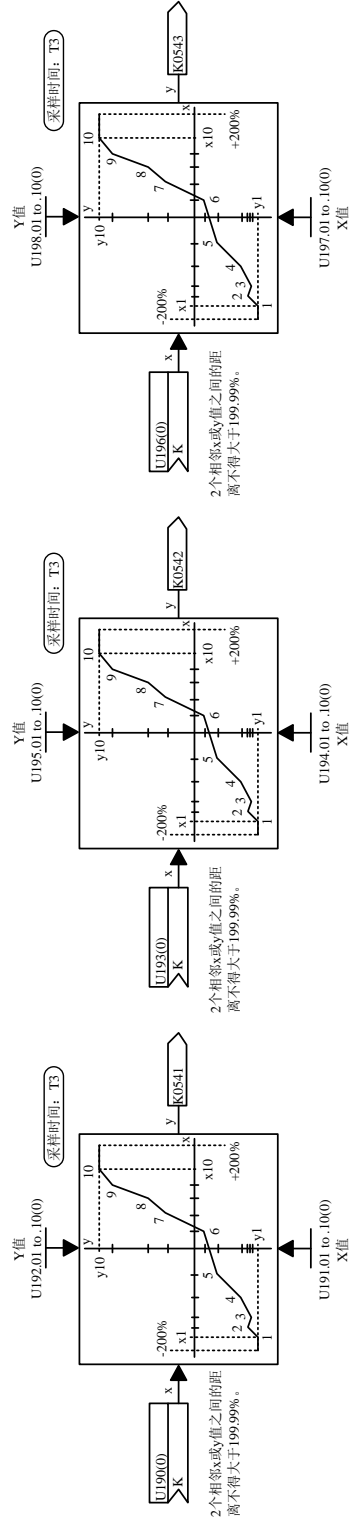




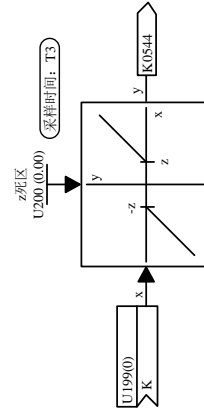
1	2	3	4	5	6	7	8
自由功能块							
带滤波和不带滤波的限值监控器							
22.05.26						TCU1	
工作原理图						-740-	



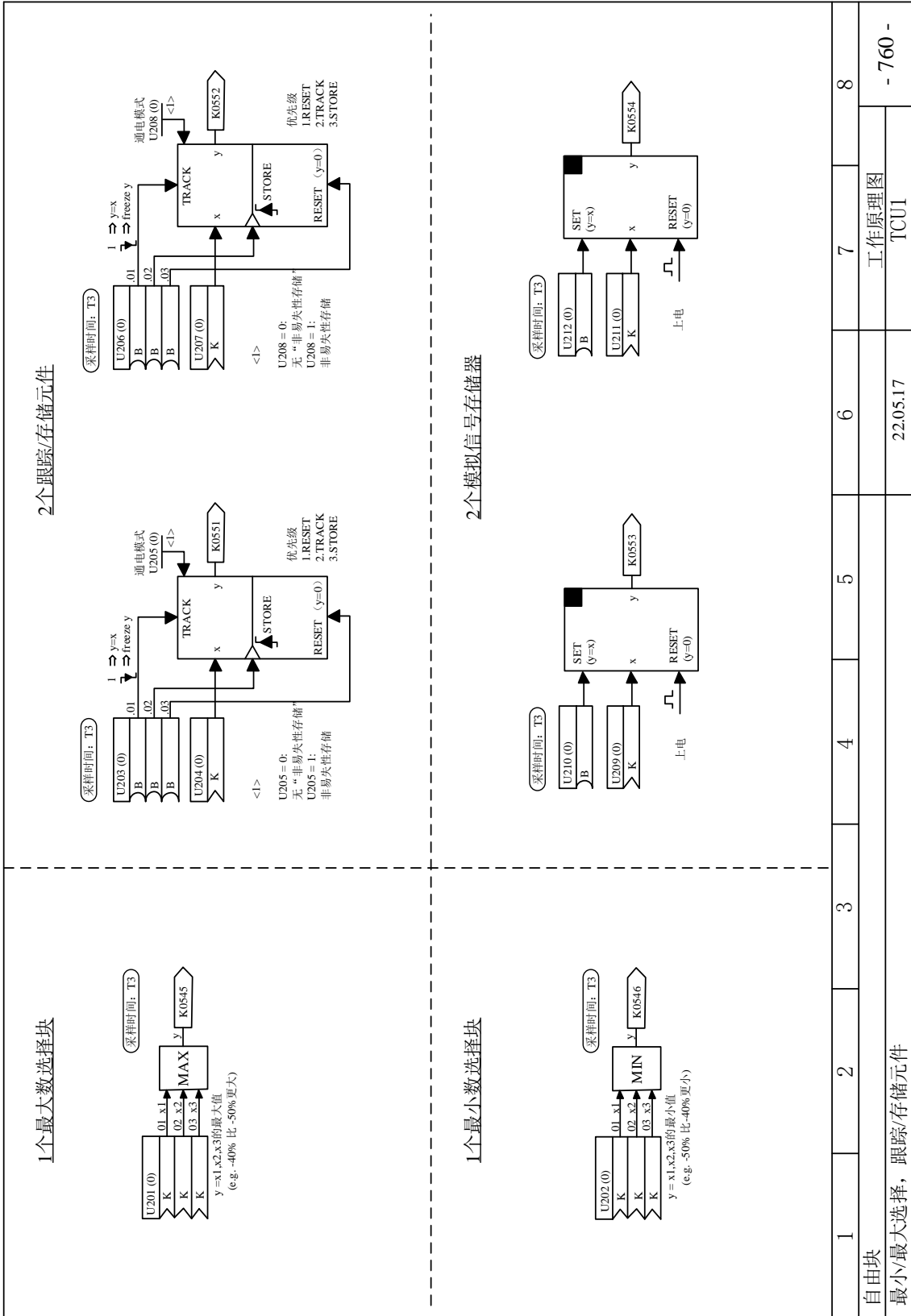
3个具有十个支持值的特征块



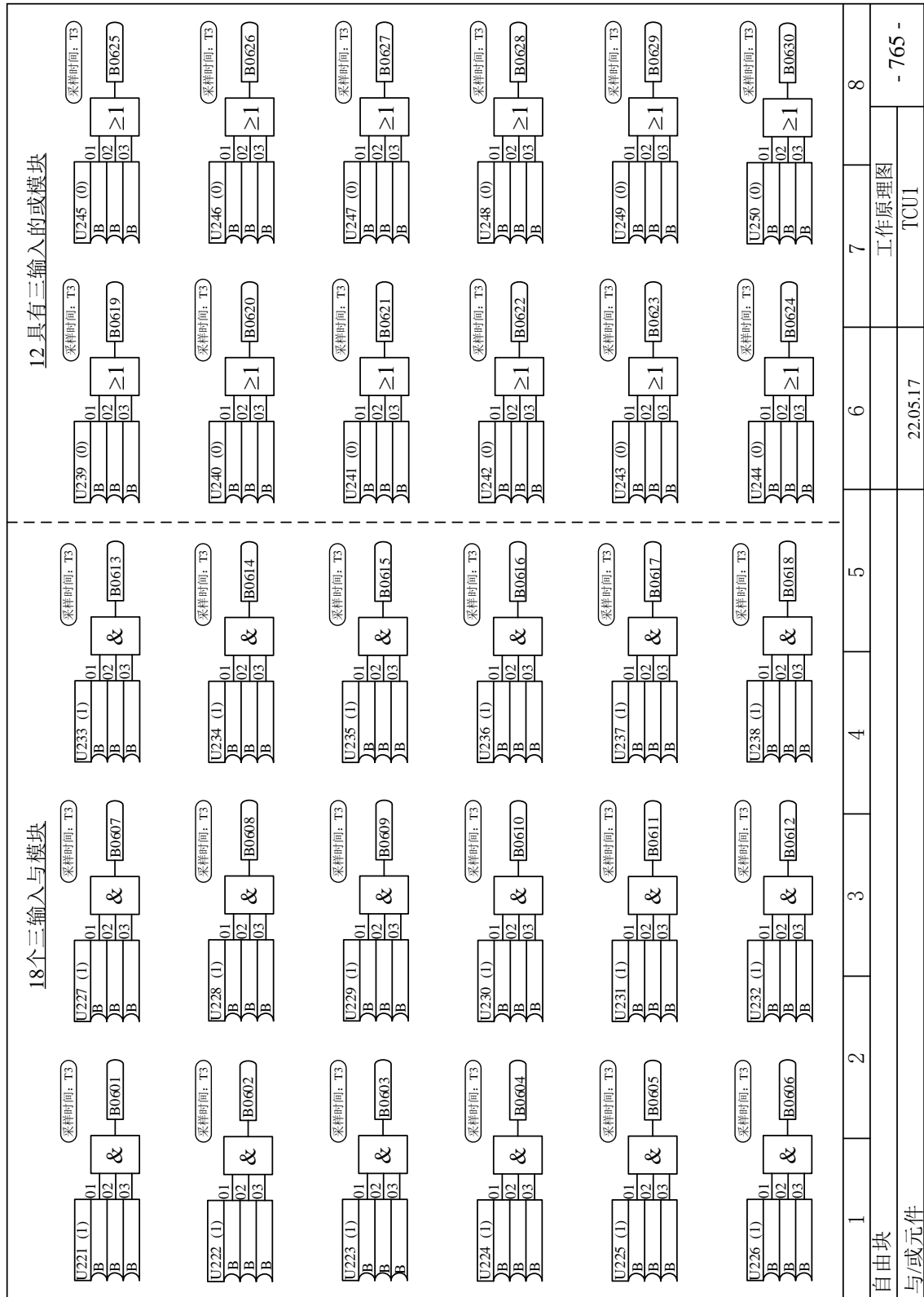
1个死区模块



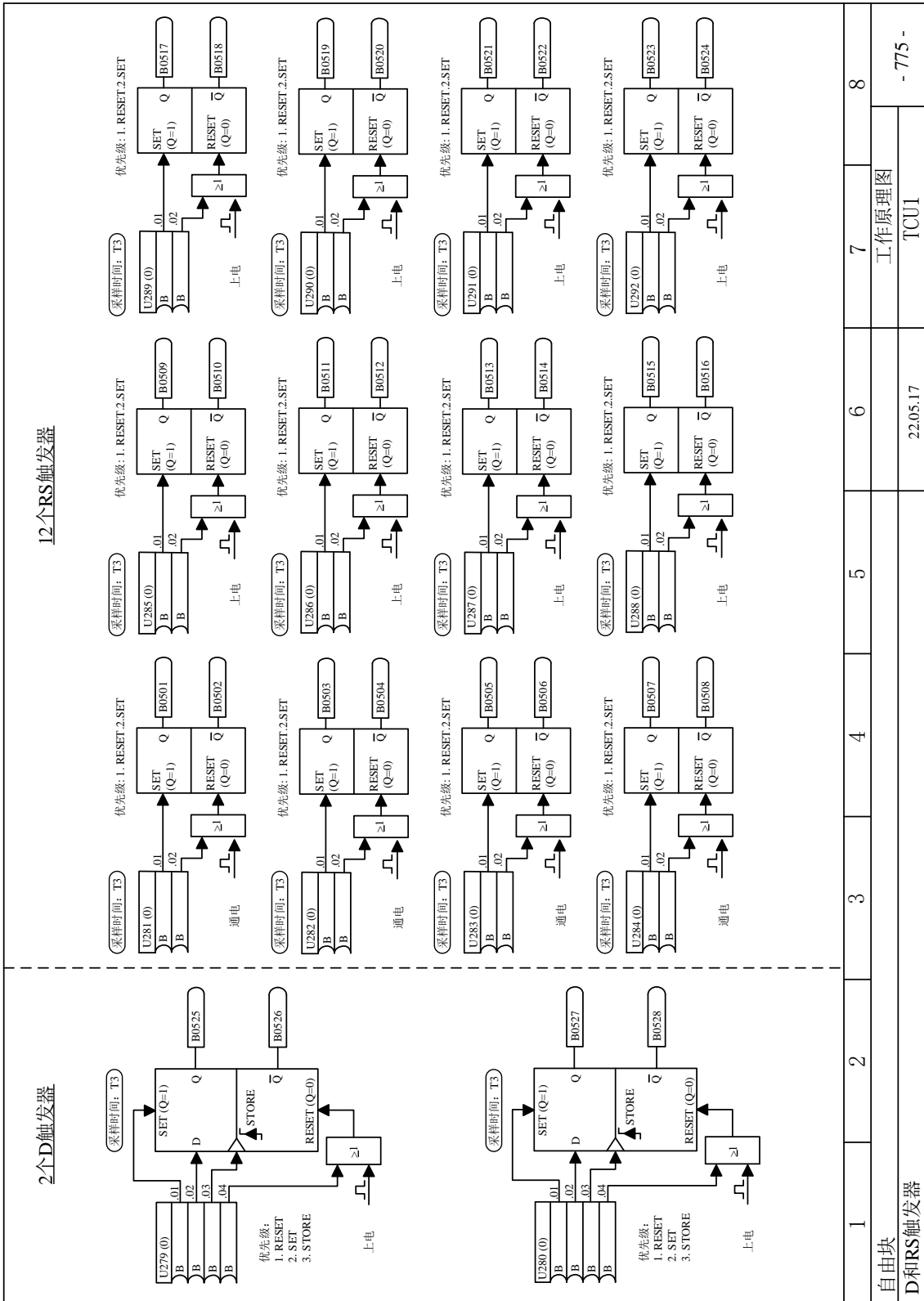
1	2	3	4	5	6	7	8
自由块						工作原理图	
特征块, 死区				22.05.17		TCUI	
						- 755 -	

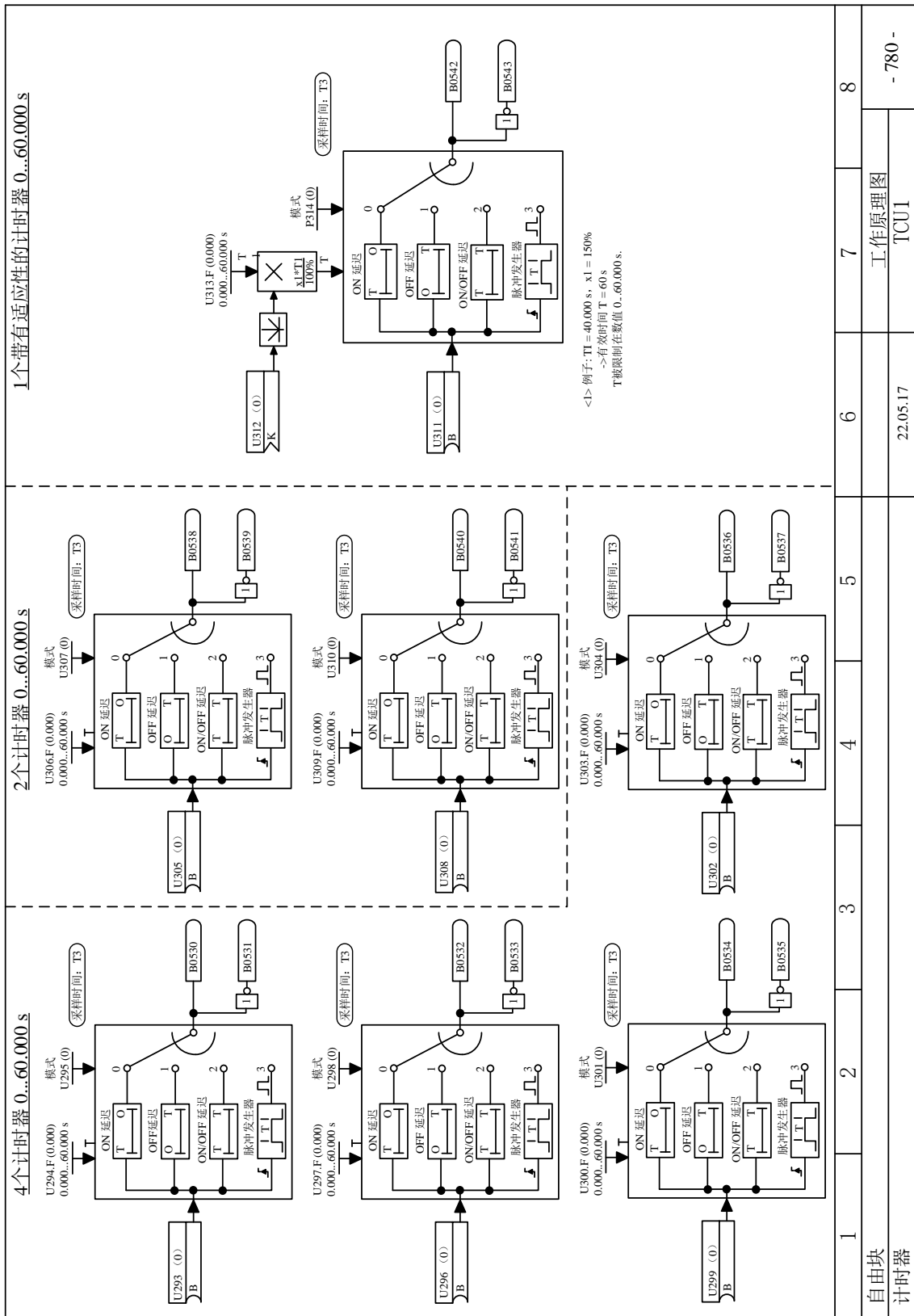






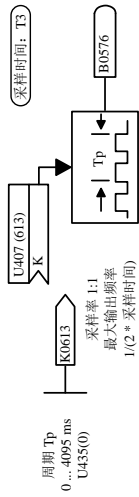
1	2	3	4	5	6	7	8
自由块							
非门、与非门、异或元件、数字信号开关							
10个非门		8个3输入与非门			3个异或元件		
工作原理图							
TCUI							
- 770 -							





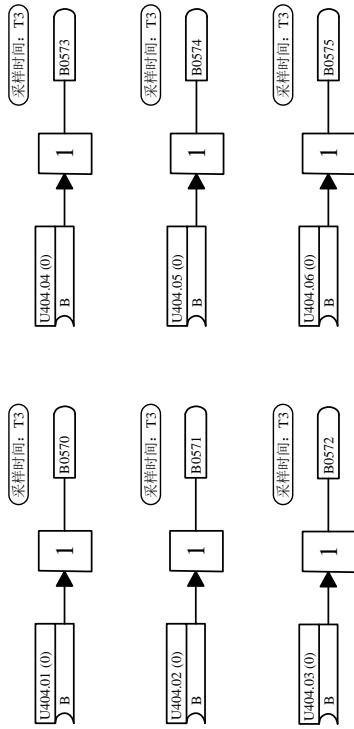
<I> 例子: TI = 40.000 s, x1 = 150%  
->有效时间 T = 60 s  
T 被限制在数值 0.60.000 s.

1个脉冲发生器



注释：  
实现的周期Tp总是整数倍(2 \* 采样时间)。  
举例：  
Tab = 3.2 ms, Tab为块运行的周期  
Tp = 10 ms  
执行时期 = 6.4 ms

6个控制信号的采样时间变换器

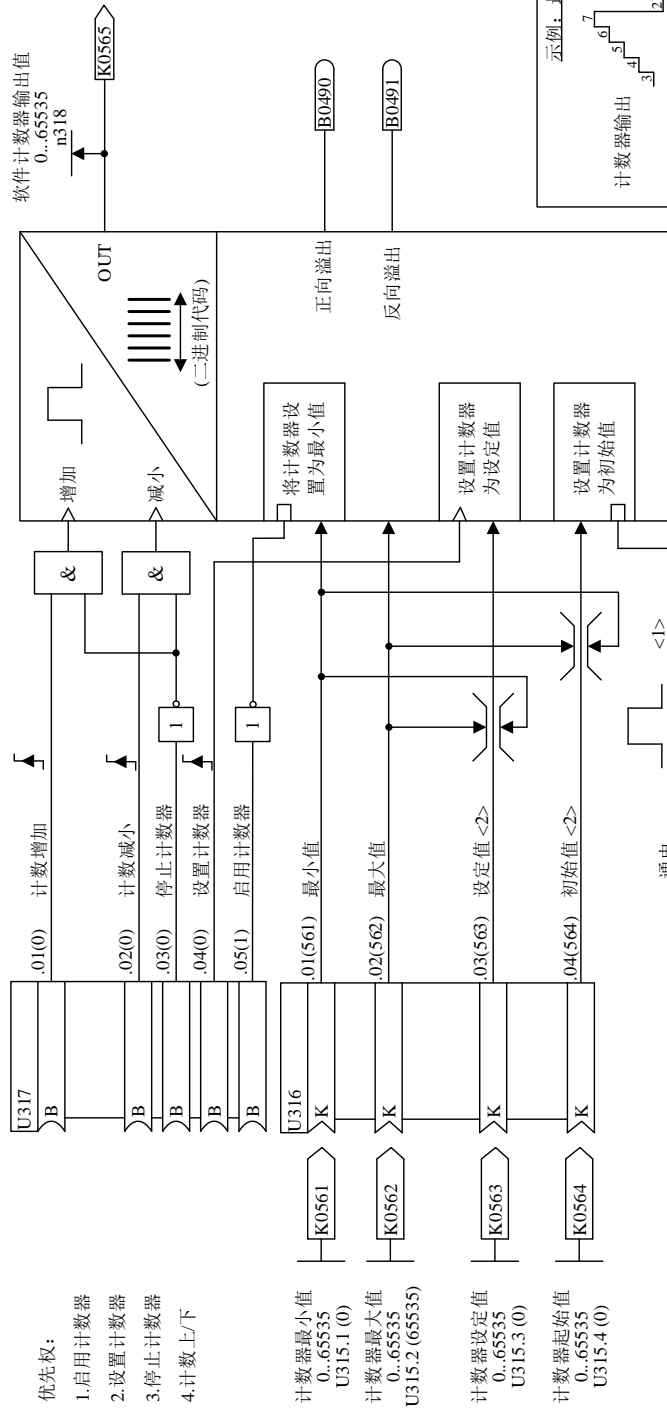


该块不具有任何逻辑功能。  
它从一个更快的采样时间到较慢的一个只传输一个比特信号。  
该块确保信号在所有的“消费者”(信号接收器)的慢速采样时间中具有相同的值。

1	2	3	4	5	6	7	8
自由块							
脉冲发生器、采样时间变换器							
22.05.17						工作原理图	
TCUI						- 782 -	

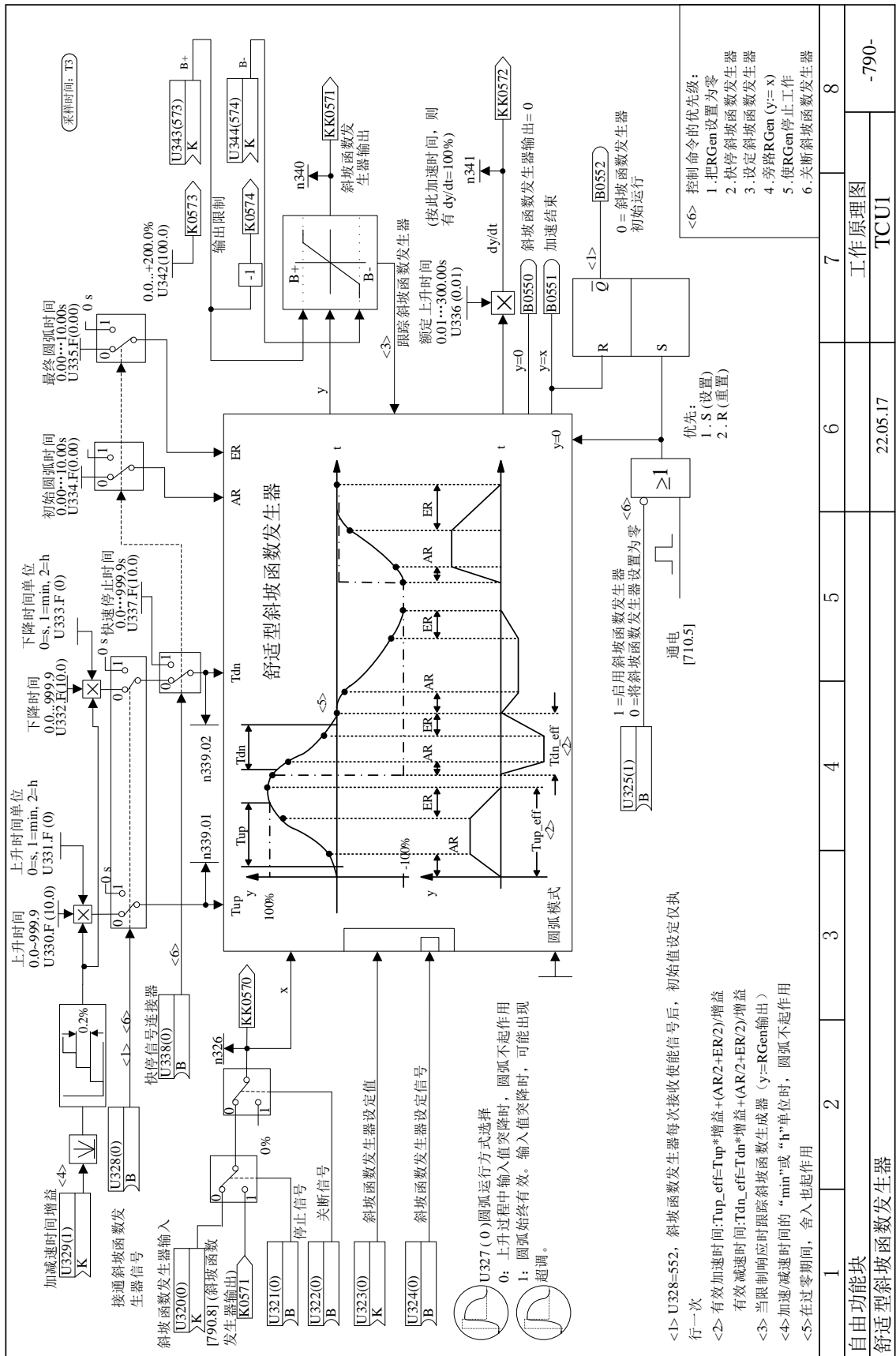
软件计数器16位(最大计数频率:1/采样时间){1.6ms}

采样时间: T3



- <1> 通电后计数器设置为初始值。
  - <2> 起始值和设定值被限制于范围内(最小值...最大值)。
  - <3> 计数器以1.6ms周期运行, 对应计数频率625Hz。
- 注意: 计数器输入信号的采样时间必须考虑在内!

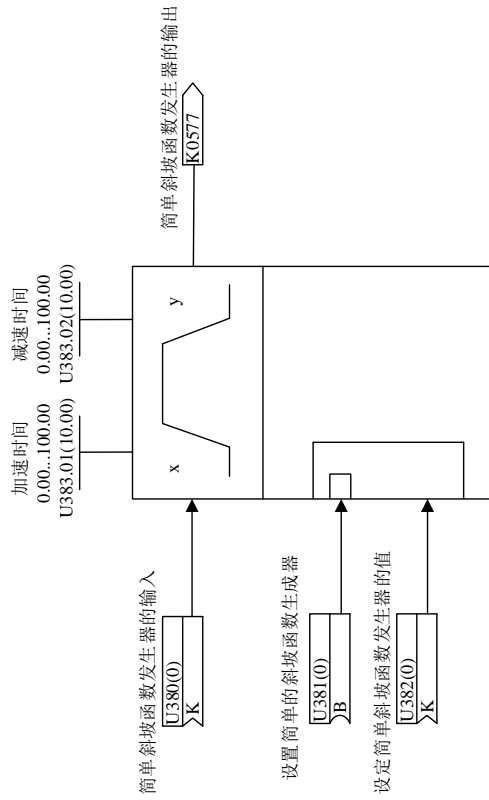
1	2	3	4	5	6	7	8
自由功能块							
软件计数器							
22.05.17						TCU1	
工作原理图						-785-	



- <1> U328=552, 斜坡函数发生器每次接收使能信号后, 初始值设定仅执行一次
- <2> 有效加速时间:  $T_{up\_eff} = T_{up} * \text{增益} + (AR/2 + ER/2) / \text{增益}$   
 有效减速时间:  $T_{dn\_eff} = T_{dn} * \text{增益} + (AR/2 + ER/2) / \text{增益}$
- <3> 当跟踪斜坡函数发生器 (y=x) 时, 圆弧不起作用
- <4> 加速/减速时间的“min”或“h”单位时, 圆弧不起作用
- <5> 在过零期间, 舍入也起作用

1	2	3	4	5	6	7	8
自由功能块							
舒适型斜坡函数发生器							
工作原理图							
TCU1							
-790-							

采样时间: T3

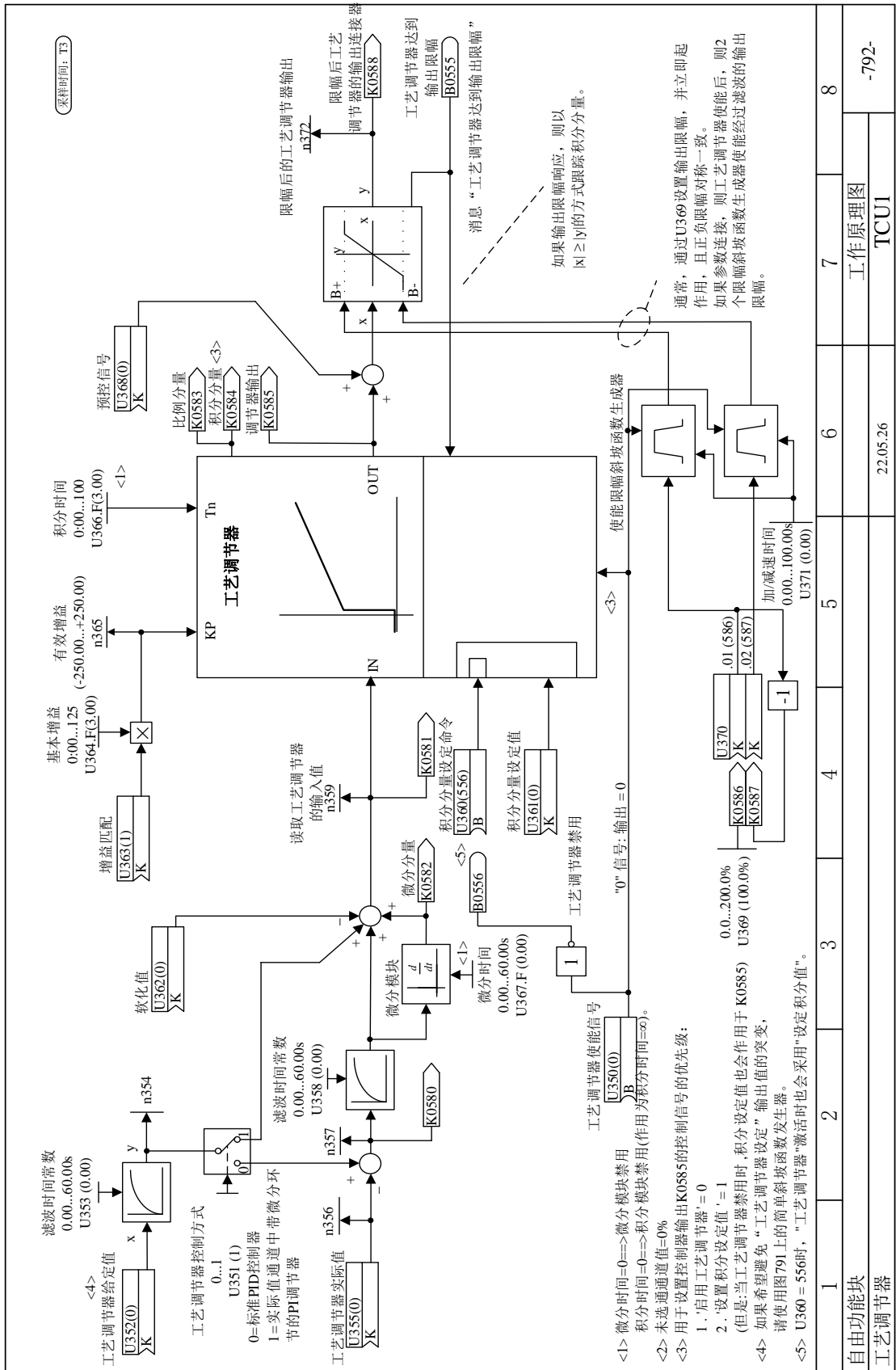


如果要将简单斜坡函数发生器用作工艺调节器的设定点斜坡函数生成器，建议使用以下信号连接：  
 ==>工艺调节器的设定点输入 (U352 = 577) [792.1]  
 ==>设置简单的斜坡函数生成器 (U381 = 556) [792.3]  
 ==>简单斜坡函数发生器的设定值 (U382 = U335) [792.1]

- 简单斜坡函数生成器
- 工艺调节器禁止
- 工艺调节器实际值

1	2	3	4	5	6	7	8
自由功能块						工作原理图	
简单斜坡函数发生器				22.05.26		TCUI	
							-791-





1

2

3

4

5

6

7

8

自由功能块

工作原理图

TCU1

22.05.26

-792-

# 6

## 总参数表

---

### 本章主要内容

介绍了变频器的参数以及参数的意义。

## 6.1 参数设置

### 6.1.1 参数简介

参数可作为输入到块的固定值（例如图5.1中的功能参数），监控块的运算结果（例如图5.1中的只读参数），实现各块间的BICO连接（例如图5.1中的连接点参数及K/B连接点）。

变频器参数由一个字母作为参数名，后面加三个数字作为参数号组成。

作为参数名的字母使用如下4个：

- ◆ 大写字母(P, U)表示BICO连接点参数和功能参数，这些参数的值可以更改。
- ◆ 小写字母(r, n)表示只读参数，这些参数值是块的运算结果，不能人为更改。

参数号三个数字覆盖的数值范围是十进制的000-999；但并非所有数值都能用到。

除参数名和参数号外，许多参数尚有一个参数标号（小号）。借助于这个标号，在一个参数号下的参数能够存储多个值。

### 6.1.2 功能参数与功能数据组（设定值数据组）

功能块的输出由功能参数决定。

功能参数的典型例子是：

- ◆ 输入信号的规格化系数
- ◆ 斜坡函数发生器的加速和减速时间
- ◆ 速度调节器的比例系数(Kp)和积分时间(Tn)

功能参数可带标号，存储在不同标号中的参数值的意义取决于各个参数的定义。图6.1说明一个功能参数。

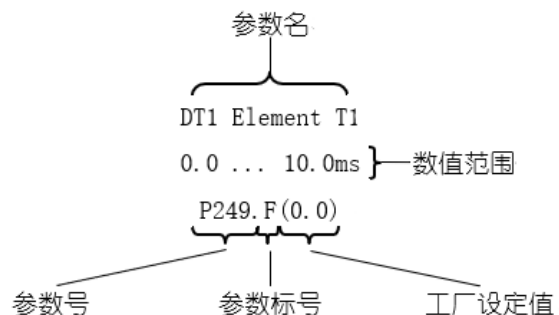


图 6.1 功能参数

功能数据组 (function data sets) 用FDS表示。FDS在功能图中以参数标号.F显示。功能数据组由部分功能参数组成，有关参数可有4个标号，在每个参数标号下能够存储一

个参数值，即总共能够存储4个参数。功能数据组列表参见6.7节。

激活的功能数据组决定目前正使用的参数值。如果功能数据组1被激活，则使用存储在参数标号1中的这组参数值。如果功能数据组2被激活，则使用存储在参数标号2中的这组参数值等等。

例如：

P462. 1=0. 50

P462. 2=1. 00

P462. 3=3. 00

P462. 4=8. 00

总共有4个值被存储在参数P462(加速时间)中。

如果功能数据组1被激活，则加速时间是0. 5s。

如果功能数据组2被激活，则加速时间是1. 0s。

如果功能数据组3被激活，则加速时间是3. 0s。

如果功能数据组4被激活，则加速时间是8. 0s。

功能数据组由控制字2中的位16和位17来选择(P576. B和P577. B)。可在任何时刻进行转换。

借助于只读参数r013(激活的功能数据组)可显示被激活的功能数据组。

**注意：**功能数据组所有标号参数在参数标号1，2，3和4之间的转换通常都有效。利用功能参数P364，能够将一个功能数据组(标号1，2，3和4)的参数复制到另一个功能数据组。

### 6.1.3 电机参数及电机数据组

电机参数可实现变频器同所连接的电机相匹配，也能够匹配开环和闭环控制方式。电机参数典型的例子是：

- ◆ 来自电机铭牌的电机额定数据
- ◆ 所连接的码盘的规格
- ◆ 电流和输出限幅

图6.2说明一个电机参数。

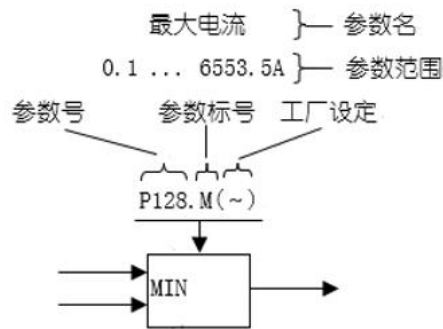


图 6.2 电机参数

电机数据组 (motor data sets) 用MDS表示。MDS在功能图中以参数标号.M显示。

电机数据组由电机参数组成，有关参数可有4个标号，在这些参数的每个参数标号下能够存储一个参数值，即总共能够存储4个参数。电机数据组列表参见6.8节。

激活的电机数据组 (MDS) 决定目前正在使用的参数值。如果MDS1被激活，则使用存储在参数标号1中的参数值，如果MDS2被激活，则使用存储在参数标号2中的参数值等等。

例如：

P100.1=4

P100.2=3

P100.3=1

P100.4=1

总共有4个值被存储在参数P100(控制方式)中。如果电机数据组1被激活，则传动系统工作在有码盘的速度控制模式；如果电机数据组2被激活，则传动系统工作在无测速机的频率控制模式；如果电机数据组3和4被激活，则传动系统工作在v/f控制模式。

电机数据组使用控制字2中的位18和19来选择(P578.B和P579.B)，仅在传动系统主电源不上电状态才能转换。

**注意：**电机数据组的所有标号参数允许在参数标号1, 2, 3和4间进行拷贝。利用功能参数P362，能够将一个电机数据组(标号1, 2, 3和4)的参数复制到另一个电机数据组。

#### 6.1.4 BICO 参数及 BICO 数据组

可利用BICO参数，选择一个功能块的输入信号源，即用BICO参数确定一个功能块的输入信号连接到哪一个连接点。这里的信号源是可供连接的输出信号，在6.4节和6.5节给出，这两节中给出的任一个信号也称为连接点。当连接点参数的值等于6.4节和6.5节对应的连接点的标号时，说明该点连接到相应的信号源。

例如：

设置P554. 1=10说明将开关量输入1信号B0010连接到参数P554 (SrcON/OFF1)，即使用开关量输入1作为ON/OFF1控制信号。

通过在功能块之间进行软连接来满足各种不同的需求的方法，称为BICO机制。

对每个 BICO 参数，只能连接模拟量（6.5节）或是只能连接开关量（6.4节），不允许交叉连接，16个开关量组成的字可看作模拟量。

BICO 参数有下列标识。

- ◆ B是用于连接开关量连接点的连接点参数
- ◆ K是用于连接单字长(16位)模拟量连接点的连接点参数；

功能图中以参数标号.B标出的参数是BICO数据组参数，参见图6.3。这些参数可有2个标号，在这些参数的每个参数标号下能够存储一个参数值，即总共能够存储2个参数。BICO数据组列表参见6.6节。

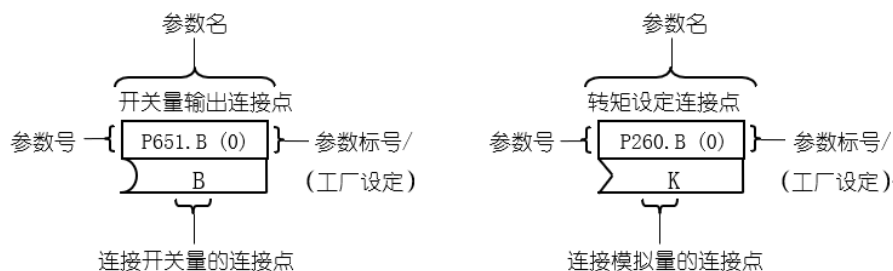


图 6.3 连接点参数举例

激活的BICO数据组决定目前正在使用的参数值。如BICO数据组1被激活，则使用存储在参数标号1的参数值。如BICO数据组2被激活，则使用存储在参数标号2的参数值。

例如：

P554. 1=10

P554. 2=3100

总共有2个值被存储在参数P554 (SrcON/OFF1) 中。如果BICO数据组1被激活，则ON指令来自基本装置开关量输入1。如果BICO数据组2被激活，则ON指令来自DP/PN第1个数据字的位0。

用控制字2的位30 (P590) 来选择使用哪个BICO数据组。只读参数r012 (激活BICO 数据) 可显示被激活的BICO数据组。

利用功能参数P363，能够将一个BICO数据组(标号1和2)的参数复制到另一个BICO数据组。

### 6.1.5 只读参数

只读参数用于显示功能块的输出或内部量(例如输出电流)。这些参数仅能显示不能更改。

只读参数的参数号以小写字母r, n开头, 参见图6. 4。

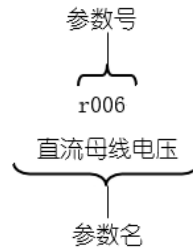


图 6. 4 只读参数

### 6. 1. 6 操作面板的切换键 (P 键)

因为TOP1 (参见3. 3) 仅有一个4位7段显示, 参数的3个描述元素:

- ◆ 参数号
- ◆ 参数标号 (如果有参数标号)
- ◆ 参数值

不能同时显示, 需要在各个描述元素之间进行切换。切换通过切换键P来实现。

利用切换键P, 可改变:

- ◆ 从参数号到参数标号
- ◆ 从参数标号到参数值
- ◆ 从参数值到参数号

如果参数没有标号, 便直接跳到参数值。切换流程如图6. 5所示。

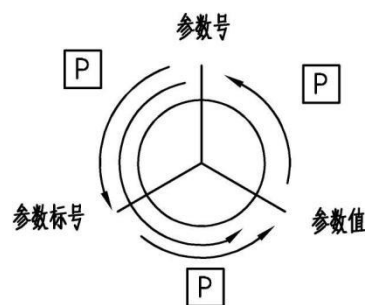


图 6. 5 元素切换流程

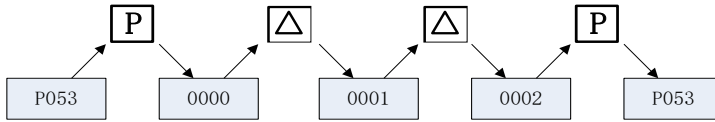
参数设置的操作在一般情况下立即生效。需要确认的参数 (在参数表中用星号“\*”标记), 改变在参数值切换到参数号之后生效。

通过TOP1实现的参数设置在操作切换键后被安全地储存在EEPROM中 (断电后不清

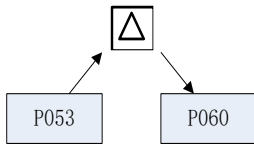
除)。

下面展示在TOP1上实现参数重置为出厂设定的各个操作步骤(上面一行是操作,下面是显示)。

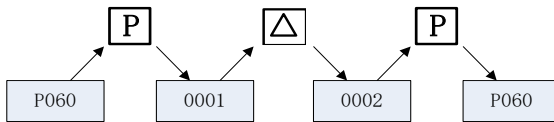
- ◆ 设定P053=0002



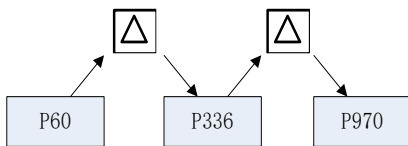
- ◆ 选择P060



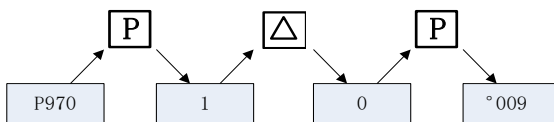
- ◆ 设定P060=0002并选择“固定设置菜单”



- ◆ 选择P970



- ◆ 设定P970=0000并启动参数复位(一共就2个参数,按上升键和下降键都可以)



## 6.2 参数说明

参数由一个字母和三个数字组成。大写字母P表示功能参数,它们可以修改;小写字母r表示只读参数,它们不能改变。

按照参数功能,参数可有下列不同种类:

- ◆ 功能参数(能读和写)
- ◆ BICO参数(能读和写)
- ◆ 只读参数(仅能读)

表6.3给出某号段的P参数和r参数的作用,例如在400到514主要是给定通道的参数。

表 6.3 参数概况表



一般参数	0 到 74	顺序控制	550 到 629
电机和编码器数据	75 到 154	端子	630 到 699
闭环控制/触发装置	155 到 349	通讯	700 到 779
功能 1	350 到 399	诊断/监控	780 到 830
给定值通道	400 到 514	专用参数	831 到 849
功能 2	515 到 549	专用参数 2	850 到 899

表 6.4 给出 6.3 节参数表的说明。

表 6.4 参数表的说明

参数 <sup>A)</sup>	描述 <sup>B)</sup>	数据 <sup>C)</sup>	读/写 <sup>D)</sup>
P999* <sup>1)</sup> 参数举例 <sup>2)</sup>	描述	小数位数: 0 <sup>3)</sup> 出厂值: 0 <sup>4)</sup> 单位: % <sup>5)</sup> 参数标号数: 5 <sup>6)</sup> 范围: 0~100 <sup>7)</sup> 类型: L2, K <sup>8)</sup>	只读 <sup>9)</sup> 更改条件 <sup>10)</sup> -开机准备 -运行使能
参数栏给出参数号和参数说明的缩写 描述栏描述参数的用法 数据栏说明参数值小数点后的位数, 单位, 类型, 初始值, 参数标号数, 数据范围 读/写栏说明参数读/写及更改条件  1) 参数右面的 * 意味着确认参数: 只能在确认(按压 P 键)以后才能起作用。 rxxx 只读参数 参数号小于 1000 Pxxx 设定参数 参数号小于 1000 nxxx 只读参数 参数号大于等于 2000 但小于 3000 Uxxx 设定参数 参数号大于等于 2000 但小于 3000 参数号的千位数用字母来编码, 以便能在 TOP1 上显示。 2) 参数的简称(如用于 TGCSMonitor)。 3) 参数可读最大小数位数。 4) 参数出厂默认值。 5) 参数值的单位。包括百分数、V、A 等。 6) 在标号参数情况下的标号数量。 7) 可设定的最小值~最大值。仅 P 参数给出, 该值与变频器相关。 8) 参数类型(控制程序中的数据类型): N2 数值范围在-2.00 到 1.999 之间的小数。当单位 5)是%时, 表示为 100*N2; 单位 5)是其他单位时, 给出的值是 N2 乘以对应单位的基值 (P350 到 P354) I2 数值范围在-32768 到 32767 之间的整数 O2 数值范围在 0 到 32767 之间的整数 E2 数值范围在-256 到 255.99 之间的小数 V2 数值范围在 0x0000 到 0xffff 之间的 16 进制数 B1 开关量			

L2 连接点参数。L2, K 用于连接模拟量连接点 (6.5 节) ; L2, B 用于连接开关量连接点 (6.4 节)。

T2 时间数 ms

G3 时间数 ms

H3 时间数 s

9) 代表 r 参数, 只能读不能修改。

10) 在下面给出的变频器状态下可以更改参数(见功能图 20)。

例如:

状态:	r001 =	
固定设定	005	需要用 P60=2 进入“固定设定”状态
系统设定	005	需要用 P60=5 进入“系统设定”状态
功率部分定义	005	需要用 P60=8 进入“功率部分定义”状态
开机准备	009	
运行使能	014	

## 6.3 系统参数

参数	描述	数据	读/写
r000 电机实际频率	工作显示, 速度值。	小数位数: 3 单位: Hz 类型: N2	只读
r001 电机状态	显示变频器或逆变器当前状态的只读参数。变频器的状态是由内部顺序控制命令(参见控制字)和菜单选择参数 P060 决定 000=初始状态 001=并联通讯建立 005=系统设置 007=故障 008=启动禁止 009=启动待机 010=直流母线的预充电 011=操作待机 014=运行 015=OFF1 有效 016=OFF3 有效 021~044=自检 045=漏感识别 047~049=静态辨识	小数位数: 0 单位: 1 类型: 02	只读
r002 转子频率	显示速度实际值的只读参数。 所在功能图: 350.7, 351.7, 352.7	小数位数: 3 单位: Hz 类型: N2	只读
r003 输出电压	显示变频器或逆变器输出电压(基波有效值)的只读参数。 所在功能图: 285.3, 286.3	小数位数: 1 单位: V 类型: N2	只读
r004 输出电流	显示变频器或逆变器输出电流(基波有效值)的只读参数。 所在功能图: 285.7, 286.7	小数位数: 1 单位: A 类型: N2	只读
r005 输出功率	显示输出功率的只读参数。这个显示值按参考功率折算, 参考功率通过参考频率 P352 和参考转矩 P354 乘积得到。 所在功能图: 285.7, 286.7	小数位数: 1 单位: % 类型: N2	只读
r006 直流母线电压	显示主站及各从站直流母线电压的只读参数。 所在功能图: 285.3, 286.7	小数位数: 0 单位: V 类型: N2 参数标号数: 8	只读

r007 输出转矩	显示转矩的只读参数，显示值按参考转矩 P354 标称。 所在功能图：285.7	小数位数：1 单位：% 类型：N2	只读
r009 电机温度	显示电机当前温度的只读参数 温度信号满足 1℃=40 Hex 时，参数才会正确显示。 所在功能图：280.3	小数位数：0 单位：℃ 类型：N2	只读
r011 显示有效的电机数据组	显示当前有效的电机数据组的只读参数 1 = 数据组 1 2 = 数据组 2 3 = 数据组 3 4 = 数据组 4 用控制字位 18 和 19 选择电机数据组。与此控制字位相关的 BICO 参数为 P578 和 P579。 所在功能图：20.5	小数位数：0 单位：- 类型：02	只读
r012 显示有效的 BICO 数据组	显示有效的 BICO 数据组的只读参数 1 = 数据组 1 2 = 数据组 2 用控制字位 30 选择 BICO 数据组。与此控制字位相关的 BICO 参数为 P590。 所在功能图：20.5	小数位数：0 单位：- 类型：02	只读
r013 显示有效的功能数据组	显示当前有效的功能数据组的只读参数 1 = 数据组 1 2 = 数据组 2 3 = 数据组 3 4 = 数据组 4 用控制字位 16 和 17 选择功能数据组。与此控制字位相关的 BICO 参数为 P576 和 P577。 所在功能图：20.5	小数位数：0 单位：- 类型：02	只读
r014 转速给定	只读参数，显示在速度调节器输入端或 v/f 控制频率输入端的速度给定。 所在功能图： 360.4, 361.4, 362.4, 363.4	小数位数：1 单位：1/min 类型：N2	只读
r015 转速实际值	显示速度实际值的只读参数。 所在功能图： 350.7, 351.7, 352.7	小数位数：1 单位：1/min 类型：N2	只读
r016 各相最大不均流值	各相最大不均流值的只读参数。参考值为装置电流值 r071 除以从站个数 r089。 r016.1: A 相最大不均流值 r016.2: B 相最大不均流值 r016.3: C 相最大不均流值	小数位数：3 单位：% 类型：N2 参数标号数：3	只读

r017 各装置电流有效值	各站电流有效值。参考值为装置电流值 r071 除以从站个数 r089。 r017.0: 主站装置电流有效值 r017.1: 从站 1 装置电流有效值 r017.2: 从站 2 装置电流有效值 r017.3: 从站 3 装置电流有效值 r017.4: 从站 4 装置电流有效值 r017.5: 从站 5 装置电流有效值	小数位数: 3 单位: % 类型: N2 参数标号数: 8	只读
r018 各装置电流瞬时值	参考值为装置电流值 r071 除以从站个数 r089。 r018.1: 主站装置 A 相电流瞬时值 r018.2: 主站装置 B 相电流瞬时值 r018.3: 主站装置 C 相电流瞬时值 r018.4: 从站 1 装置 A 相电流瞬时值 r018.5: 从站 1 装置 B 相电流瞬时值 r018.6: 从站 1 装置 C 相电流瞬时值 ... r018.16: 从站 5 装置 A 相电流瞬时值 r018.17: 从站 5 装置 B 相电流瞬时值 r018.18: 从站 5 装置 C 相电流瞬时值 ...	小数位数: 3 单位: A 类型: N2 参数标号数: 24	只读
P028*	选择连接器的 BICO 参数。所选的连接器为一功率, 在只读参数 r029 上以%形式显示。有关参数标号下输入的连接器的号显示在参数 r029 的相同标号中。 所在功能图: 30.7	出厂值: 0 单位: - 类型: L2, K 参数标号数: 5	更改条件: -开机准备 -运行使能
r029	只读参数。以%形式显示 P028 中输入的连接器。在有关参数标号下输入的连接器的号显示在参数 P028 相同标号中被选择。连接器按照 P352 或 P354 折算 所在功能图: 30.7	小数位数: 1 单位: - 类型: N2 参数标号数: 5	更改条件: -开机准备 -运行使能
P030*	选择开关量连接器的参数, 开关量连接器在 r031 中显示。 所在功能图: 30.1	出厂值: 0 单位: - 类型: L2, B 参数标号数: 5	更改条件: -开机准备 -运行使能
r031	只读参数, 显示 P030 中输入的开关量连接器。 所在功能图: 30.2	小数位数: 0 单位: - 类型: B1	只读

		参数标号数: 5	
P032*	选择连接器的参数, 所选连接器在 r033 中以[%]形式显示。 所在功能图: 30.1	出厂值: 0 单位: - 类型: L2, K 参数标号数: 5	更改条件: -开机准备 -运行使能
r033	显示 P032 所选连接器的只读参数。 所在功能图: 30.2	小数位数: 3 单位: % 类型: N2 参数标号数: 5	只读
P034*	选择连接器的参数, 所选连接器为一电压值, 在只读参数 r035 中以[V]形式显示。 所在功能图: 30.4	出厂值: 0 单位: - 类型: L2, K 参数标号数: 5	更改条件: -开机准备 -运行使能
r035	只读参数, 以[V]形式显示 P034 中所选的连接器的。 所在功能图: 30.5	小数位数: 1 单位: V 类型: N2 参数标号数: 5	只读
P036*	选择连接器的参数, 所选连接器为一电流值, 在只读参数 r037 中以[A]形式显示。 所在功能图: 30.4	出厂值: 0 单位: - 类型: L2, K 参数标号数: 5	更改条件: -开机准备 -运行使能
r037	只读参数, 以[A]形式显示 P036 中所选的连接器的。 所在功能图: 30.5	小数位数: 2 单位: A 类型: N2 参数标号数: 5	只读
P038*	选择连接器的参数, 所选连接器为一转矩值, 在只读参数 r039 中以(%)形式显示。 所在功能图: 30.4	出厂值: 0 单位: - 类型: L2, K 参数标号数: 5	更改条件: -开机准备 -运行使能
r039	只读参数, 以(%)形式显示 P038 中所选的连接器的。 所在功能图: 30.5	小数位数: 1 单位: % 类型: N2	只读

		参数标号数: 5	
P040*	选择连接器的参数, 所选连接器为速度值, 在只读参数 r041 中以[1/min]形式显示。 所在功能图: 30.7	出厂值: 0 单位: - 类型: L2, K 参数标号数: 5	更改条件: -开机准备 -运行使能
r041	只读参数, 以[1/min]形式显示 P040 中所选的连接 器。 所在功能图: 30.8	小数位数: 1 单位: 1/min 类型: N2 参数标号数: 5	只读
P042*	选择连接器的参数, 所选连接器为一频率值, 在只读参数 r043 中以[Hz]形式显示。 所在功能图: 30.7	出厂值: 0 单位: - 类型: L2, K 参数标号数: 5	更改条件: -开机准备 -运行使能
r043	只读参数, 以[Hz]形式显示 P042 中所选的连接 器。 所在功能图: 30.8	小数位数: 3 单位: Hz 类型: N2 参数标号数: 5	只读
P044*	选择连接器的值。连接器在 r045 中做为一个十进制 整数形式显示。 所在功能图: 30.1	出厂值: 0 单位: - 类型: L2, K 参数标号数: 5	更改条件: -开机准备 -运行使能
r045	只读参数, 以十进制整数形式显示 P044 中所选的连接 器。 所在功能图: 30.2	小数位数: 0 单位: - 类型: 02 参数标号数: 5	只读
P046*	选择连接器的值。连接器在 r047 中做为一个十六进 制整数形式显示。 所在功能图: 30.1	出厂值: 0 单位: - 类型: L2, K 参数标号数: 5	更改条件: -开机准备 -运行使能
r047	只读参数, 以十六进制整数形式显示 P046 中所选的连接 器。 所在功能图:	小数位数: 0 单位: - 类型: V2	只读

	30.2	参数标号数: 5	
P053*	定义参数化所用接口的功能参数 0 Hex = 无接口 2 Hex = TOP1 操作控制面板 例如: 当 P053=0/1/4/5 时, 则只允许修改 P053、P60; 当 P053=2/3/6/7 时, 则允 TOP1 操作面板修改参数。	出厂值: 7 单位: - 类型: 02	更改条 件: -所有状态
r059 CPU 利用率	参数标号 1: 控制器 DSP 芯片的 CPU 使用率。 参数标号 2: 控制器 ARM 芯片的 CPU 使用率。	小数位数: 2 单位: % 类型: N2 参数标号数: 2	只读
P060*	选择当前菜单的功能参数 1=参数菜单 2=固定设定(用于恢复出厂设置) 5=系统设定 7=读取/随意存取 8=功率部分定义	出厂值: 1 单位: - 类型: 02 数据范围: 1, 2, 5, 7, 8	更改条 件: -所有状态
P070*	输入变频器或逆变器模块订货号的功能参数, 这些号码会告知控制板将使用什么样的功率部分。参数值可参见第 13 章“订货号”部分。	出厂值: 35 单位: - 类型: 02 数据范围: 4~336	更改条 件: -功率部分定义
r071 装置电压	变频器或逆变器线电压的功能参数。	小数位数: 0 单位: V 类型: 虚拟	只读
r072 装置电流	显示变频器或逆变器额定电流的参数。额定电流是指能连续输出的电路, 它必须和变频器铭牌的电流值一致。	小数位数: 1 单位: A 类型: 虚拟	只读
r073 装置功率	显示变频器或逆变器的额定功率的参数。	小数位数: 1 单位: kW 类型: 虚拟	只读
P089 从站个数	实际从站的总数目。	小数位数: 0 单位: - 类型: 02 数据范围: 0-5	更改条 件: -功率部分定义
P90 光纤传输延时 补偿	由光纤传输造成的传输延时补偿。	出厂值: 2 单位: - 类型: 02 数据范围: 0-10	更改条 件: -系统设定



P100*	选择开/闭环控制方式的功能参数。 控制模式 参数值: 0: 带叠加速度控制的 v/f 控制 (带码盘) 1: v/f 控制 2: 纺织应用的 v/f 控制, 可无频率校正 3: 频率控制 (不带码盘) 4: 速度控制 5: 转矩控制 所在功能图: 14 和 420	出厂值: 1 单位: - 类型: 02 数据范围: 0~5 参数标号数: 4	更改条 件: -系统设 定
P101*	输入电机额定电压的功能参数。 电机额定电压 对于当前连接方式 (星/角连接) 和线性负载, 需输入额定电压的铭牌值。 所在功能图: 405.3	出厂值: ~ 单位: V 类型: N2 数据范围: 100~2000 参数标号数: 4	更改条 件: -系统设 定
P102*	输入电机额定电流的功能参数。 电机额定电流 对于当前连接方式 (星/角连接), 需输入额定铭牌值。 允许值: $0.125 \cdot r072 \leq P102 < 1.36 \cdot r072$	出厂值: ~ 单位: A 类型: N2 数据范围: 0.0~14020.0 参数标号数: 4	更改条 件: -系统设 定
P103*	输入按电机额定电流标称的电机励磁电流的功能参数。 电机励磁电流 在自动设置参数过程中, 正确的输入能改进电机参数的计算值 (P115=1)。 该值在电机数据辨识 (P115 = 2, 3) 和空载测试 (P115 = 4) 过程中确定。	出厂值: ~ 单位: % 类型: N2 数据范围: 0.0~95.0 参数标号数: 4	更改条 件: -系统设 定
P104*	输入所接异步电机额定功率因数的功能参数必须输入额定铭牌值。 电机功率因数	出厂值: ~ 单位: - 类型: E2 数据范围: 0.500~1.000 参数标号数: 4	更改条 件: -系统设 定
P105*	输入电机额定功率的功能参数, (额定铭牌数据)。 电机额定功率	出厂值: ~ 单位: kW 类型: N2 数据范围: 0.1~6800.0 参数标号数: 4	更改条 件: -系统设 定
P106*	输入电机额定效率的功能参数 (额定铭牌数据)。 电机额定效率	出厂值: ~ 单位: %	更改条 件:

		类型: N2 数据范围: 50.0~99.9 参数标号数: 4	-系统设定
P107* 电机额定频率	输入电机额定频率的功能参数(额定铭牌数据)。 所在功能图: 405.4	出厂值: 50.00 单位: Hz 类型: N2 数据范围: 8.00~100.00 参数标号数: 4	更改条件: -系统设定
P108* 电机额定转速	输入电机额定转速的功能参数(额定铭牌数据)。	出厂值: 0.0 单位: r/min 类型: N2 数据范围: 0.0~36000.0 参数标号数: 4	更改条件: -系统设定
P109* 电机极对数	针对所接异步电机输入电机极对数的功能参数。 如果额定频率(P107)和额定转速(P108)改变自动计算此参数,如有必要检查和校对此参数。 所在功能图: 360.2, 361.2, 362.2, 363.2, 364.2	出厂值: 2 单位: - 类型: 02 数据范围: 1~99 参数标号数: 4	更改条件: -系统设定
r110 电机转差率	按电机额定频率(P107)标称的电机额定转差率的只读参数。 所在功能图: 395.3, 396.3	小数位数: 2 单位: % 类型: N2	只读
P111	电机同步转速	小数位数: 1 单位: 1/min 类型: 02	只读
P113* 电机额定转矩	输入电机额定转矩的功能参数。 该参数是对过程数据信号和只读参数转矩大小的标称量对控制系统的精度没有影响。 如果设置 P113 和 P354 标称转矩设成一样,相对于额定转矩的参数值显示为 100 (=4000 Hex)。	出厂值: ~ 单位: Nm 类型: N2 数据范围: 0.01~900000.00 参数标号数: 4	更改条件: -系统设定
P115* 启动环节参数	选择各种启动环节和特殊功能的功能参数。 参数值: 0= 无操作 1= 自动参数设置 P60=1/7 时, 根据电机额定铭牌数据和触发单元的配置进行 V/f 开环控制和闭环控制参数计算。 P60=5 时, 根据电机额定铭牌数据和触发单元的配	出厂值: 0 单位: - 类型: 02 数据范围: 0~5	更改条件: -系统设定 -开机准备

	<p>置进行 V/f 开环控制和闭环控制参数计算和参考值 P350~P354 参数值计算。</p> <p>2= 静止测量</p> <p>依据电机测量数据(不设定 n/f 调节器)进行闭环控制的参数设置;包括接地故障检测和自检。</p> <p>3= 完全电机辨识</p> <p>(包括功能 1, 2, 4, 5)</p> <p>(仅对 P100 = 3, 4, 5 矢量控制方式而言)</p> <p>注意: 静态测试完成之后, 报警信号 A079 出现, 按关机键, 再按启动键。然后空载测试, 速度调节器优化开始。</p> <p>4= 旋转测量</p> <p>(仅对 P100 = 3, 4, 5 矢量控制方式而言)</p> <p>5= (启动时间测量)</p> <p>(仅对 P100 = 3, 4, 5 矢量控制方式而言)</p>		
P116 启动时间	<p>设置装置启动时间的功能参数。启动时间是指以电机额定转矩从静止加速到电机额定转速的时间。该值与惯量有关同时允许用于 n/f 调节器预控的计算(P471)。</p> <p>所在功能图: 317.7。</p>	<p>出厂值: 1.00</p> <p>单位: s</p> <p>类型: H3</p> <p>数据范围: 0.10~327.67</p> <p>参数标号数: 4</p>	<p>更改条件:</p> <p>-开机准备</p> <p>-运行使能</p>
r118 定子电阻	<p>定子和电缆电阻的总电阻功能参数, 为 P121 的只读参数。</p>	<p>出厂值: ~</p> <p>单位: %</p> <p>类型: N2</p> <p>数据范围: 0.00~49.99</p>	<p>只读</p>
r119 有效额定励磁电流	<p>有效额定励磁电流的只读参数。</p>	<p>出厂值: 1</p> <p>单位: A</p> <p>类型: N2</p>	<p>只读</p>
P120 主电抗 $L_{\sigma}$	<p>与电机额定阻抗相关的电机电感只读参数。</p> <p>该值在自动参数设置(P115=1)中计算或在电机数据辨识过程测量(P115=2, 3, 4)。</p> <p>前提条件:</p> <p>P100 = 3, 4, 5 (矢量控制方式)</p>	<p>出厂值: ~</p> <p>单位: -</p> <p>类型: E2</p> <p>数据范围: 1.0~999.9</p> <p>参数标号数: 4</p>	<p>更改条件:</p> <p>-开机准备</p> <p>-运行使能</p>
P121 定子电阻 $R_s$	<p>设定定子和电缆电阻的功能参数。此电阻根据电机额定阻抗标称。</p> <p>该值在电机数据辨识过程测量(P115=2, 3, 4)。</p>	<p>出厂值: ~</p> <p>单位: %</p> <p>类型: N2</p> <p>数据范围: 0.00~49.99</p> <p>参数标号数: 4</p>	<p>更改条件:</p> <p>-开机准备</p> <p>-运行使能</p>

P122 电机总漏感	电机定子侧总漏感时间参数。该漏感根据电机额定阻抗进行标称。 所在功能图： 395.3, 396.3	出厂值：~ 单位：% 类型：N2 参数标号数：4	更改条件： -开机准备 -运行使能
r123 数据溢出数值来源	r123.1 为磁通基值。 r123.2 为转矩基值。	小数位数：2 单位：% 类型：N2	只读
r124 转子时间常数	电机转子时间常数	小数位数：0 单位：ms 类型：G3	只读
r126 转子电阻 $R_r$	按电机额定阻抗标称的电机转子电阻的只读参数。	小数位数：1 单位：% 类型：N2 数据范围 0.0~100.0	只读
P127 估算转子受温度影响系数	估算转子电阻温度影响的功能参数。 该值在电机平均温度自动参数设置 (P115=1) 过程中预设置。	出厂值：- 单位：% 类型：E2 数据范围： 12.5~400.0 参数标号数：4	更改条件： -开机准备 -运行使能
P128 最大电流设定	设置最大电流的功能参数(基波有效值)， 该参数设置电流限幅给定以保护电机和装置。 (用于 v/f 控制方式的 $I_{max}$ 调节器或矢量控制方式的电流调节器)。 设定范围： 0.125 to 4.000*P102 所在功能图： 370.2, 371.2, 372.2, 373.2	出厂值：~ 单位：A 类型：N2 数据范围： 0.1~14020.0 参数标号数：4	更改条件： -开机准备 -运行使能
r129 给定的最大电流	电流限幅最大电流的只读参数(参见P128)，它受 $I^2t$ 计算值影响。 所在功能图： 370.2, 371.2, 372.2, 373.2	小数位数：1 单位：A 类型：N2	只读
P130 设定测速机连接方式		小数位数：0 单位： 类型：O2 参数标号数：4	
P142	调整码盘转速正方向的参数 0=转速方向不调整；	出厂值：0 单位：-	更改条件： -开机准备

	1=转速方向调整	类型: B1	备 -运行使 能
P151* 码盘脉冲数	输入脉冲编码器脉冲数的功能参数。 所在功能图: 250.3	出厂值: 1024 单位: - 类型: 02 数据范围: 60~8192 参数标号数: 4	更改条 件: -系统设 定
P172* 初始位置连接 器	选择从初始位置读入的连接器 BICO 参数	出厂值: 0000 单位: - 参数标号数: 2	更改条 件: -开机准 备 -运行使 能
r184	码盘测量的电机转速 所在功能图: 250.7	小数位数: 1 单位: r/min 类型: N2	只读
r185	转子转过多圈后的位置实际值。 角的含义: 360° 为基准值 所在功能图: 250.7	小数位数: 1 单位: ° 类型: N2	只读
r186	码盘检测到电机电角度。 角的含义: 360° 为基准值 所在功能图: 250.7	小数位数: 1 单位: ° 类型: N2	只读
P215 MAX dn/dt	在一控制的采样时间内, 设定所允许的测到的转速 实际值最大变化的功能参数。 该功能用于检测内部脉冲或转速信号的中断(例如 来自故障电缆屏蔽或测速机离合器故障的结果)。 所在功能图: 350.2	出厂值: 0.50 单位: Hz 类型: N2 数据范围: 0.00~199.99 参数标号数: 4	更改条 件: -开机准 备 -运行使 能
P216 n/f 滤波时间	设定 n/f 实际值预控滤波时间常数的功能参数。 所在功能图: 350.3, 351.4	出厂值: 0.0 单位: ms 类型: G3 数据范围: 0.0~50.0 参数标号数: 4	更改条 件: -开机准 备 -运行使 能
r218 n/f 频率实际 值	速度频率实际值的只读参数。 所在功能图: 350.7, 351.7	小数位数: 3 单位: Hz 类型: N2	只读

P221 主设定滤波系数	设定测速机之前 n/f 给定滤波时间的功能参数。 前提条件： P100 = 0, 3, 4, 5 (带速度控制的 V/f 控制方式，矢量控制方式) 所在功能图： 360.2	出厂值：4 单位：ms 类型：G3 数据范围：0~2000 参数标号数：4	更改条件： -开机准备 -运行使能
P222* 读入转速实际值连接器的参数	选择读入转速实际值连接器的参数。 所在功能图： 350.1, 351.7, 352.1	出厂值：91 单位：- 类型：L2,K 参数标号数：2	更改条件： -开机准备 -运行使能
P223 转速滤波系数	设定接到速度调节器负输入端的 n/f 实际值滤波时间常数的功能参数。 所在功能图： 360.2, 361.2, 362.2, 363.2	出厂值：4 单位：ms 类型：G3 数据范围：0~2000 参数标号数：4	更改条件： -开机准备 -运行使能
r229 速度调节器或 v/f 前的转速给定	接在速度调节器输入端或 v/f 特性的频率输入端的转速给定。 所在功能图： 360.4, 361.4, 362.4, 363.4	小数位数：3 单位：Hz 类型：N2	只读
r230 速度调节器的实际值	速度调节器输入端实际值滤波。 所在功能图： 360.3, 361.3, 362.3, 363.3	小数位数：3 单位：Hz 类型：N2	只读
P232* 速度调节器增益匹配输入信号	选择从连接量读入的速度调节器 (P235) 增益适配的输入信号的 BICO 参数。 所在功能图： 360.3, 361.3, 362.3, 363.3	出厂值：0000 单位：- 类型：L2,K 参数标号数：2	更改条件： -开机准备 -运行使能
P233 输入速度调节器增益适配低变换点的功能参数	输入速度调节器增益低变换点的功能参数。 n/f 调节器低于该点增益等于 P235, P223 和 P234 之间的增益，以到 P236 线性插值方式估算。 所在功能图： 360.5, 361.5, 362.5, 363.5, 364.5	出厂值：0.0 单位：% 类型：N2 数据范围： 0.0~199.9 参数标号数：4	更改条件： -开机准备 -运行使能
P234 输入速度调节器增益适配高	输入速度调节器增益的高变换点的功能参数。 n/f 调节器高于该点增益等于 P236, 如果 P234 的值小于 P233, 就内部限幅在 P233。如果超过 P233 =	出厂值：100.0 单位：% 类型：N2	更改条件： -开机准备

变换点的功能参数	P234 的阈值, 则增益值会从 P235 跳到 P236。 所在功能图: 360.6, 361.6, 362.6, 363.6	数据范围: 0.0~199.9 参数标号数: 4	备 -运行使 能
P235 根据速度的大小改变 SR 的比例系数	输入 n/f 调节器增益的功能参数。 所在功能图: 360.4, 361.4, 362.4, 363.4	出厂值: 3.0 单位: - 类型: E2 数据范围: 0.0~255.9 参数标号数: 4	更改条 件: -开机准 备 -运行使 能
P236 输入速度调节器增益适配高变换点增益适配	输入 n/f 调节器增益高变换点 P234 对应频率的功能参数。 对 P233 和 P234 之间的速度, 增益以线性插值方式插到 P235 到 P236 中。 所在功能图: 360.4, 361.4, 362.4, 363.4	出厂值: 3.0 单位: - 类型: E2 数据范围: 0.0~255.9 参数标号数: 4	更改条 件: -开机准 备 -运行使 能
r237 SR 的比例系数, 实际值	当前有效的速度调节器增益的只读参数。 所在功能图: 360.6, 361.6, 362.5, 363.5, 364.5	小数位数: 1 单位: - 类型: E2	只读
P238* 速度调节器最终输出增益	选择连接量 BICO 参数从此连接量读入的速度调节器增益 (P235) 的计值信号。 所在功能图: 360.3, 361.3, 362.3, 363.3, 364.3	出厂值: 0001 单位: - 类型: L2, K 参数标号数: 2	更改条 件: -开机准 备 -运行使 能
P240* SR 积分时间常数	输入速度调节器积分时间功能参数。 所在功能图: 360.7, 361.7, 362.7, 363.7	出厂值: 400 单位: ms 类型: G3 数据范围: 25~4095 参数标号数: 4	更改条 件: -开机准 备 -运行使 能
P245* 软化的源	选择读入软化功能输入信号连接量的 BICO 参数。 速度调节器 I 分量 (K0155) 优先选择。 所在功能图: 365.5, 367.2	出厂值: 0000 单位: - 类型: L2, K 参数标号数: 2	更改条 件: -开机准 备 -运行使 能
P246 软化的比例	软化标称的功能参数 (参见 P245) 参数值大于零, 使得装置负载时速度给定 (r481) 降低, 引起主给定速度偏差。 所在功能图: 365.5, 367.3	出厂值: 0.0 单位: % 类型: N2 数据范围: 0.0~49.9	更改条 件: -开机准 备

		参数标号数: 4	-运行使 能
P250 阻尼补偿增益	设置从速度实际值到转矩电流给定阻尼补偿增益的功能参数。 所在功能图: 365.6, 366.5	出厂值: 0.0 单位: ms 类型: G3 数据范围: 0.0~1000.0 参数标号数: 4	更改条 件: -开机准 备 -运行使 能
P253 输入转速信号 带阻滤波器的 频带宽度	输入转速信号带阻滤波器的频带宽度。 所在功能图: 360.4, 361.4, 362.4, 363.4	出厂值: 0.5 单位: Hz 类型: N2 数据范围: 0.5~20.0 参数标号数: 4	更改条 件: -开机准 备 -运行使 能
P254 带阻滤波器共 振频率	输入带阻滤波器共振频率的功能参数。 所在功能图: 360.4, 361.4, 362.4, 363.4	出厂值: 50.0 单位: Hz 类型: N2 数据范围: 5.0~199.9 参数标号数: 4	更改条 件: -开机准 备 -运行使 能
r255 转矩限幅前 n/f 调节器 (转 矩给定)	转矩限幅前 n/f 调节器 (转矩给定)。 所在功能图: 360.8, 361.8, 362.8, 363.8	小数位数: 1 单位: % 类型: N2	只读
P256* SR 后限幅, 上 限值	选择连接器的参数, 从此连接器读入速度调节器转矩的上限值。 所在功能图: 360.8, 362.8, 361.8	出厂值: 172 单位: - 类型: L2, K 参数标号数: 2	更改条 件: -开机准 备 -运行使 能
P257* SR 后限幅, 下 限值	选择连接器的参数, 从此连接器读入速度调节器转矩的下限值。 所在功能图: 360.8, 362.8, 361.8	出厂值: 173 单位: - 类型: L2, K 参数标号数: 2	更改条 件: -开机准 备 -运行使 能
P258 电动功率最大 值	电机最大允许有功功率的功能参数。 所在功能图: 370.5	出厂值: 199.9 单位: % 类型: N2 数据范围:	更改条 件: -开机准 备



		0.1~199.9 参数标号数: 4	-运行使 能
P259 回馈功率最大 值	允许回馈的最大有功功率的功能参数。 所在功能图: 370.2, 371.2, 372.2, 373.2	出厂值: -200.0 单位: % 类型: N2 数据范围: -200.0~ -0.1 参数标号数: 4	更改条 件: -开机准 备 -运行使 能
r269 在包括附加转 矩的速度调节 器输出端转矩 给定限幅	在包括附加转矩的速度调节器输出端转矩给定限幅。 所在功能图: 370.7, 371.7, 372.7, 373.7, 375.7	小数位数: 1 单位: A 类型: N2	只读
r272 转矩电流给定	转矩电流给定的只读参数。 所在功能图: 370.8, 371.8, 372.8, 373.8, 375.7	小数位数: 单位: A 类型: N2	只读
P275* 电流最大值给 定	选择读入用于最大电流的外部给定连接量的 BICO 功能参数读入的最大电流做为内部值 r129 的限幅, 它通过 P128 参数设置产生。 所在功能图: 370.1, 371.1, 372.1, 373.1	出厂值: 0 单位: - 类型: L2,K 参数标号数: 2	更改条 件: -开机准 备 -运行使 能
r277 转矩给定值	转矩给定值的只读参数, 用于允许摩擦。转矩限幅后增加摩擦转矩。负速度时显示负值。 所在功能图: 370.7, 371.7, 372.7, 375.7	小数位数: 1 单位: % 类型: N2	只读
P278 静态转矩	在低速范围内, 无编码器速度控制(频率控制)过程中最大静态转矩功能参数。 在频率控制(P100 = 3)和非激活 EMF 模型(B0253 = 0)下, 电机流过恒定电流。恒定给定值频率过程中, 转矩(静态)为最大转矩。出于安全原因, 参数允许高出预期负载至少 10%。 所在功能图: 382.2	出厂值: 80.0 单位: % 类型: N2 数据范围: 0.0~199.9 参数标号数: 4	更改条 件: -开机准 备 -运行使 能
P279 无码盘附加转 矩	在低速范围内, 无编码器速度控制(频率控制)过程中, 最大附加动态转矩功能参数。 在频率加减速过程中, 附加加速转矩(P279)加到静态转矩(P278)上。加速过程的总电流, 从 P278 和	出厂值: 20.0 单位: % 类型: N2 数据范围:	更改条 件: -开机准 备

	P279 的设定计算而来。静态运行只有 P278 的电流。 所在功能图：382.2	0.0~199.9 参数标号数：4	-运行使 能
P280 无码盘励磁电 流切换滤波时 间常数	设定经 P278 和 P279 电流给定的滤波时间参数的功 能参数。 所在功能图： 382.6	出厂值：40 单位：ms 类型：G3 数据范围：4~4095 参数标号数：4	更改条 件： -开机准 备 -运行使 能
r281 励磁电流给定	励磁电流给定的只读参数 所在功能图： 380.8, 381.8	小数位数：1 单位：A 类型：N2	只读
P283 电流调节器比 例	在调制器异步调制范围内调节 PI 电流调节器增益 的功能参数。 前提条件： P100 = 3, 4, 5 (矢量控制方式) 所在功能图： 390.4	出厂值：0.156 单位：- 类型：E2 数据范围： 0.000~2.500 参数标号数：4	更改条 件： -开机准 备 -运行使 能
P284 电流调节器积 分	在调制器异步调制范围内设定 PI 电流调节器增益 调整时间的功能参数。 前提条件： P100 = 3, 4, 5 (矢量控制方式) 所在功能图： 390.4	出厂值：4.8 单位：ms 类型：G3 数据范围： 2.0~200.0 参数标号数：4	更改条 件： -开机准 备 -运行使 能
P287 Udc 滤波系数	设定 DC 母线电压做为 Vd 校正输入滤波时间常数的 功能参数。 所在功能图： 285.2	出厂值：9 单位：- 类型：O2 数据范围：0~16 参数标号数：4	更改条 件： -开机准 备 -运行使 能
P291 磁通给定	根据电机转子额定磁通, 设定磁通给定的功能参数。 所在功能图： 380.2, 381.2	出厂值：100.0 单位：% 类型：N2 数据范围： 5.0~199.9 参数标号数：4	更改条 件： -开机准 备 -运行使 能
P293 VF 进入弱磁频 率	v/f 保持恒定时, 设定频率限幅的功能参数。 如果电压在频率达到该值前已达其限幅值, 则在低 频下开始弱磁。 所在功能图： 405.1	出厂值：50.00 单位：Hz 类型：N2 数据范围： 8.00~199.99	更改条 件： -开机准 备

		参数标号数: 4	
P295	矢量控制下适应负载的效率优化。 所在功能图: 380.2, 381.2	出厂值: 100.0 单位: % 类型: N2 数据范围: 50.0~100.0	更改条件: -开机准备 -运行使能
		参数标号数: 4	
P296	用于设定磁通给定是否经过反磁化曲线处理。其中 反磁化曲线选 1 为选通反磁化曲线。 通	出厂值: 0 单位: - 类型: B1	更改条件: -开机准备 -运行使能
P297	输入磁通调节器增益 (PI 调节器) 的功能参数。 磁通调节器增益	出厂值: 50.00 单位: % 类型: N2	更改条件: -开机准备 -运行使能
P298	调整磁通调节器积分时间。 磁通调节器积分时间	出厂值: 150 单位: ms 类型: G3	更改条件: -开机准备 -运行使能
P299	输入反磁化曲线的励磁电流值, 总计 16 个点。 反磁化曲线励磁电流值	出厂值: - 单位: % 类型: N2 参数标号数: 16	更改条件: -开机准备 -运行使能
P300	输入反磁化曲线的磁通值, 总计 16 个点。 反磁化曲线磁通值	出厂值: - 单位: % 类型: N2 参数标号数: 16	更改条件: -开机准备 -运行使能
P301	设定用于转子磁通实际值的滤波时间常数的功能参数。 实际磁通滤波时间 所在功能图:	出厂值: 4.0 单位: ms 类型: G3	更改条件: -开机准备

	395.4		数据范围: 0.0~200.0 参数标号数: 4	备 -运行使 能
r302 滤波后磁通实际值	转化为电机额定电压的矢量控制的滤波磁通实际值, 只读参数。 所在功能图: 395.4		小数位数: 1 单位: % 类型: N2	只读
P303 磁通给定滤波时间	设定磁通给定滤波时间常数的功能参数。 所在功能图: 380.5, 381.5		出厂值: 10 单位: ms 类型: G3 数据范围: 4~2000 参数标号数: 4	更改条 件: -开机准 备 -运行使 能
r304 磁通给定	矢量控制磁通给定, 对应于电机转子的额定磁链。 所在功能图: 380.6, 381.6		小数位数: 1 单位: % 类型: N2	只读
P305 弱磁积分时间	设定弱磁或 V(max) 调节器积分时间的功能参数。 前提条件: P100 = 3, 4, 5 (矢量控制方式) 所在功能图: 380.4, 381.4		出厂值: 150 单位: ms 类型: G3 数据范围: 10~4095 参数标号数: 4	更改条 件: -开机准 备 -运行使 能
P313 电流模式转化为反 EMF 模式的功能参数	电流模式转化为反 EMF 模式的功能参数。 所在功能图: 395.7, 396.7		出厂值: 5.00 单位: Hz 类型: N2 数据范围: 0.00~199.99 参数标号数: 4	更改条 件: -开机准 备 -运行使 能
P314	从反 EMF 模式转化为电流模式频率限幅的功能参数 前提条件: P100 = 3, 4, 5 (矢量控制方式) 所在功能图: 395.7, 396.7		出厂值: 50.0 单位: % 类型: N2 数据范围: 1.0~99.0 参数标号数: 4	更改条 件: -开机准 备 -运行使 能
P315 反电势调节器的比例	设定电机额定电压反 EMF 模式下 PI 调节器增益的功能参数。低压给定时, 增益增加。 前提条件: P100 = 3, 4, 5 (矢量控制方式) 所在功能图:		出厂值: 0.398 单位: - 类型: E2 数据范围: 0.000~6.000	更改条 件: -开机准 备 -运行使

	395.4, 396.4	参数标号数: 4	能
P316 反电势调节器 的积分	设定用于反EMF模式的PI调节器积分时间的功能参数。 前提条件: P100 = 3, 4, 5 (矢量控制方式) 所在功能图: 395.4, 396.4	出厂值: 40.0 单位: ms 类型: G3 数据范围: 4.0~999.9 参数标号数: 4	更改条 件: -开机准 备 -运行使 能
P317* 选择读入用于 给定电压的外 部给定连接器	选择读入用于给定电压的外部给定连接器。 前提条件: P100 = 2 (V/f 控制, 纺织用) 所在功能图: 405.4	出厂值: 0 单位: - 类型: L2, K 参数标号数: 2	更改条 件: -开机准 备 -运行使 能
P318 提升模式功能	f = 0 Hz 时提升模式功能参数 开环转矩提升模式: 0=电流提升 考虑到所测定子阻抗, 借助于启动电流 (P319) 来计算。 1=电压提升 直接通过 P325 输入。 前提条件: P100 = 0, 1, 2 (V/f 控制方式) 所在功能图: 405.2	出厂值: 1 单位: - 类型: B1 数据范围: 0~1 参数标号数: 4	更改条 件: -开机准 备
P319 开环转矩提升 电流	输入电流提升的功能参数。 f = 0Hz 时的电压提升由提升电流和所测总阻抗(电机+电缆)计算。 前提条件: P100 = 0, 1, 2 (V/f 控制方式) P318 = 0 (电流提升) 所在功能图: 405.1	出厂值: 12.8 单位: A 类型: N2 数据范围: 0.0~6553.5 参数标号数: 4	更改条 件: -开机准 备 -运行使 能
P322 VF 模式下启动 附加电流	设定低频高加速转矩的附加电流给定功能参数。 加速电流仅在电压提升的加速直到达到结束频率 (P326) 过程中有效, 它可能产生一个关断转矩。 前提条件: P100 = 0, 1, 2 (V/f 控制方式) P318 = 0 (电流提升) 所在功能图: 400.1	出厂值: 0.0 单位: A 类型: N2 数据范围: 0.0~6553.5 参数标号数: 4	更改条 件: -开机准 备 -运行使 能
P325	f = 0Hz 时的电压提升功能参数。	出厂值: 12.0	更改条

转矩提升电压	所在功能图: 405.1	单位: V 类型: N2 数据范围: 0.0~500.0 参数标号数: 4	件: -开机准 备 -运行使 能
P326 电压提升结束 频率	设定电压提升结束频率的功能参数。 在 0 Hz 到结束频率范围内, 电压提升减少到 0。 所在功能图: 405.3	出厂值: 10.00 单位: Hz 类型: N2 数据范围: 0.00~199.99 参数标号数: 4	更改条 件: -开机准 备 -运行使 能
P329 谐振抑制增益	开环谐振抑制增益	出厂值: 0.05 单位: - 类型: E2	更改条 件: -开机准 备 -运行使 能
P330 VF 模式	VF 模式功能参数: 0: 线性特性(恒转矩驱动) 1: 抛物线特性(用于泵, 风机等) 所在功能图: 405.2	出厂值: 0 单位: - 类型: B1 数据范围: 0, 1 参数标号数: 4	更改条 件: -系统设 定
P331 Imax 电流限幅 比例系数	设定电流限幅(Imax 调节器)PI 调节器增益的功能 参数 该值在自动参数设定(P115=1)或电机数据辨识 (P115=2, 3) 过程中预设	出厂值: 0.050 单位: - 类型: E2 数据范围: 0.005~0.499 参数标号数: 4	更改条 件: -开机准 备 -运行使 能
P332 Imax 电流限幅 时间系数	设定电流限幅(Imax 调节器)PI 调节器积分时间的 功能参数。	出厂值: 100 单位: ms 类型: G3 数据范围: 4~4095 参数标号数: 4	更改条 件: -开机准 备 -运行使 能
P334 设定定子电阻 或长电缆上电 压损耗补偿	设定定子电阻或长电缆上电压损耗补偿系数的功能 参数。 该系数对应相关电机额定阻抗的电缆电阻。输出电 压根据实际转矩电流增加。 所在功能图: 405.3	出厂值: 0.00 单位: % 类型: N2 数据范围: 0.00~40.00 参数标号数: 4	更改条 件: -开机准 备 -运行使 能

P335 转矩电流滤波 时间常数	设定转矩电流滤波时间常数的功能参数。 该值在自动参数设定 (P115=1) 或电机数据辨识 (P115=2, 3) 过程中预设。 所在功能图: 286.6	出厂值: 2000 单位: ms 类型: G3 数据范围: 0~3200 参数标号数: 4	更改条 件: -开机准 备
P336 设定转差补偿 比例增益	设定转差补偿比例增益的功能参数(也考虑转子温 度)。 前提条件: P100 = 1 (V/f 控制)	出厂值: 0.0 单位: % 类型: N2 数据范围: 0.0~199.9 参数标号数: 4	更改条 件: -开机准 备 -运行使 能
P340* 输入脉冲频率	输入异步空间矢量调制脉冲频率。 所在功能图: 390.6, 420.5, 405.5	出厂值: 2.5 单位: kHz 类型: V2 数据范围: 1.25, 1.5, 2, 2.5, 3, 5, 10 参数标号数: 4	更改条 件: -系统设 定
P342 最大调制深度	调制器最大调制深度的功能参数。该参数决定输出 最大电压。在最大调制深度的 96%, 线电压达到输 出电压。 设定说明: 高调制深度时使用前缘调制方式会输出高电压, 低 参数值防止从空间矢量转换到边沿调制方式可读输 出电压降低。 从空间矢量转换到边沿调制的调制深度, 取决于装 置的方式和脉冲频率。 所在功能图: 390.7, 405.7	出厂值: 96.0 单位: % 类型: N2 数据范围: 20.0~110.0 参数标号数: 4	更改条 件: -开机准 备 -运行使 能
P344 调制深度调解 空间	调制深度的调节空间功能参数。 参数值在静态运行时, 通过减少弱磁调节器的给定 电压来减少最大调制深度 (P342) 动态运行期间, 调 节空间不影响调节器的响应时间结果是, 用于转矩 和转速变化的最大可能输出电压可完全利用。 所在功能图: 380.2, 381.2	出厂值: 0.0 单位: % 类型: N2 数据范围: 0.0~50.0 参数标号数: 4	更改条 件: -开机准 备 -运行使 能
r345 最大调制度	最大调制度。 所在功能图: 390.8, 420.3, 405.7	小数位数: 1 单位: % 类型: N2	只读

r346 最大输出电压	最大可能输出电压的只读参数。它来源于调制器最大调制深度 (P342) 和 DC 电压。 所在功能图： 380.1, 381.1, 405.7	小数位数：1 单位：V 类型：N2	只读
P348*	选择触发单元死时补偿的功能参数。 死时补偿消除触发单元内部时钟时间引起的电压故障。 触发死区补偿参数值： 1：使能 0：禁止	出厂值：1 单位：- 类型：B1 数据范围： 0, 1	更改条件： -开机准备 -运行使能
P349 死区补偿系数	与死区补偿相关的系数，包括开关管开通延时，关断延时，以及硬件死区时间，寄生电容系数，非专业人员勿动。 P349.1 为硬件死区时间。 P349.2 为开关管开通延时。 P349.3 为开关管关断延时。 P349.4 为寄生电容系数。 P349.5 管压降 U0 P349.6 管压降 U1 P349.7 管压降 U2	出厂值：~ 单位：- 类型：N2 参数标号数：7	更改条件： -系统设定
P350* 参考电流	输入参考电流的功能参数	出厂值：25.5 单位：A 类型：N2 数据范围： 0.1~14020.0	更改条件： -系统设定
P351* 参考电压	输入参考电压的功能参数。	出厂值：380 单位：V 类型：N2 数据范围： 100~2000	更改条件： -系统设定
P352* 参考频率	输入参考频率的功能参数。 注意：如果该参数变化，P353 自动调整。 参数变化的同时，频率限幅也相应改变。	出厂值：50.00 单位：Hz 类型：N2 数据范围： 8.00~100.00	更改条件： -系统设定
P353* 参考转速	输入参考转速的功能参数。 注意：如果该参数变化，P352 自动调整。 参数变化的同时，转速限幅也相应改变。	出厂值：1500 单位：1/min 类型：N2 数据范围：	更改条件： -系统设定



		1~36000	
P354*	输入参考转矩的功能参数。 注意：参考功率是参考频率和参考转矩的乘积，参数变化的同时，转矩限幅也相应改变。	出厂值：105.00 单位：Nm 类型：02 数据范围： 0.10~900000.00	更改条件： -系统设定
P362*	调用“拷贝电机数据组”功能。在参数值最后两个数字中源数据组(倒数第二个数字，值从1到4)被拷贝到已解码的目标数据组(最后一个数字，值从1到4)。这个功能完成之后，参数自动复位成“0”。 “拷贝电机数据组”启动功能参数。该功能可使一套电机数据组(标号1, 2, 3或4)的设定传输到另一套数据组。参数设定不为0，启动执行。在参数值的最后两个数字源数据组(倒数第二个数字)被拷贝到已解码的目标数据组(最后一个数字)。这个功能完成之后，参数自动复位成“0”。	出厂值：0 单位：- 数据范围：- 类型：02	更改条件： -开机准备
P363*	启动“拷贝BICO数据组”功能的功能参数，使用该功能可使一套BICO数据组(标号1或2)的设定传输到另一套数据组。参数设定不为0，启动执行。在参数值的最后两个数字显示的源数据组(倒数第二个数字)被拷贝到目标数据组(最后一个数字)。这个功能完成之后，参数自动复位成“0”。 0 = 无效 12 = 将BDS参数标号1的数据拷贝到标号2 21 = 将BDS参数标号2的数据拷贝到标号1	出厂值：0 单位：- 数据范围：- 类型：02	更改条件： -开机准备
P364*	调用“拷贝功能数据组”功能。在参数值最后两个数字中显示的源数据组(倒数第二个数字，值从1到4)被拷贝到目标数据组(最后一个数字，值从1到4)。这个功能完成之后，参数自动复位成“0”。 “拷贝功能数据组”启动功能参数。该功能可使一套功能数据组(标号1, 2, 3或4)的设定传输到另一套数据组。参数设定不为0，启动执行。在参数值的最后两个数字中显示的源数据组(倒数第二个数字)被拷贝到目标数据组(最后一个数字)。这个功能完成之后，参数自动复位成“0”。	出厂值：0 单位：- 数据范围：- 类型：02	更改条件： -开机准备
P366*	选择工厂设定或固定设定的功能参数。参数复位(P970)开始之后，参数设成所选择的设定。	出厂值：0 单位：- 类型：02 数据范围： 0~10	更改条件： -固定设置

P368*	选择给定和命令源参数化的功能参数。参见 7.4 节的表 7.6。 0 = TOP1 1 = 模拟量输入和端子排 2 = 固定设定值和端子排 3 = 电动电位器和端子排 6 = PROFIBUS/PROFINET 通讯 (需通讯板)	出厂值: 0 单位: - 类型: 02 数据范围: 0, 1, 2, 3, 6	更改条件: -系统设定
P372*	选择模拟运行的功能参数 模拟运行允许装置不带 DC 母线电压进行测试运行。装置必须有一外部 24V 电源。 如果 DC 母线电压超过额定 DC 母线电压的 5%, 不能选择模拟运行。 0: 模拟运行无效 1: 模拟运行有效	出厂值: 0 单位: - 类型: B1 数据范围: 0~1	更改条件: -系统设定
P380*	“电机过热” (A023) 报警信息的比较门槛值。 “电机过热”报警门槛	出厂值: 0 单位: ° 类型: N2 数据范围: 0~200 参数标号数: 4	更改条件: -开机准备 -运行使能
P381*	“电机过热”故障信息的比较门槛值。 “电机过热”故障门槛	出厂值: 0 单位: ° 类型: N2 数据范围: 0~200 参数标号数: 4	更改条件: -开机准备 -运行使能
P383	电机热时间常数 电机 I <sup>2</sup> T 时间常数	出厂值: 60 单位: s 类型: H3 数据范围: 0~1023 参数标号数: 4	更改条件: -开机准备 -运行使能
P384*	电机 I <sup>2</sup> T 监控门槛 电机 I <sup>2</sup> T 门槛 P384.1: 电机 I <sup>2</sup> T 额定门槛。 P384.2: 电机 I <sup>2</sup> T 故障门槛。 参考值是电机的额定输出功率。	出厂值: .1: 110 .2: 135 单位: % 类型: N2 数据范围: 0~199 参数标号数: 2	更改条件: -开机准备 -运行使能

P385*	选择电机温度连接点的 BICO 参数	出厂值: 245	更改条
电机温度连接		单位: -	件:
点	所在功能图: 280. 4	类型: L2, K	-开机准
		参数标号数: 2	备
			-运行使
			能
P401*	输入固定给定 1 的功能参数。	出厂值: 0.000	更改条
固定给定值 1	通过设定 P580 和 P581 指定的源的相关控制字位激活固定给定值。	单位: %	件:
	所在功能图:	类型: N2	-开机准
	290. 3	数据范围:	备
		-200.000~199.994	-运行使
		参数标号数: 4	能
P402*	输入固定给定 2 的功能参数。	出厂值: 0.000	更改条
固定给定值 2	通过设定 P580 和 P581 指定的源的相关控制字位激活固定给定值。	单位: %	件:
	所在功能图:	类型: N2	-开机准
	290. 3	数据范围:	备
		-200.000~199.994	-运行使
		参数标号数: 4	能
P403*	输入固定给定 3 的功能参数。	出厂值: 0.000	更改条
固定给定值 3	通过设定 P580 和 P581 指定的源的相关控制字位激活固定给定值。	单位: %	件:
	所在功能图:	类型: N2	-开机准
	290. 3	数据范围:	备
		-200.000~199.994	-运行使
		参数标号数: 4	能
P404*	输入固定给定 4 的功能参数。	出厂值: 0.000	更改条
固定给定值 4	通过设定 P580 和 P581 指定的源的相关控制字位激活固定给定值。	单位: %	件:
	所在功能图:	类型: N2	-开机准
	290. 3	数据范围:	备
		-200.000~199.994	-运行使
		参数标号数: 4	能
P405*	输入固定给定 5 的功能参数。	出厂值: 0.000	更改条
固定给定值 5	通过设定 P580 和 P581 指定的源的相关控制字位激活固定给定值。	单位: Hz	件:
	所在功能图:	类型: N2	-开机准
	290. 3	数据范围:	备
		-200.000~199.994	-运行使
		参数标号数: 4	能
P406*	输入固定给定 6 的功能参数。	出厂值: 0.000	更改条
固定给定值 6	通过设定 P580 和 P581 指定的源的相关控制字位激活	单位: Hz	件:

	活固定给定值。 所在功能图： 290.3	类型：N2 数据范围： -200.000~199.994 参数标号数：4	-开机准 备 -运行使 能
P407* 固定给定值 7	输入固定给定 7 的功能参数。 通过设定 P580 和 P581 指定的源的相关控制字位激 活固定给定值。 所在功能图： 290.3	出厂值：0.000 单位：Hz 类型：N2 数据范围： -200.0~199.9 参数标号数：4	更改条 件： -开机准 备 -运行使 能
P408* 固定给定值 8	输入固定给定 8 的功能参数。 通过设定 P580 和 P581 指定的源的相关控制字位激 活固定给定值。 所在功能图： 290.3	出厂值：0.000 单位：Hz 类型：N2 数据范围： -200.000~199.994 参数标号数：4	更改条 件： -开机准 备 -运行使 能
P409* 固定给定值 9	输入固定给定 9 的功能参数。 通过设定 P580 和 P581 指定的源的相关控制字位激 活固定给定值。 所在功能图： 290.3	出厂值：0.0 单位：1/min 类型：N2 数据范围： -36000.0~36000.0 参数标号数：4	更改条 件： -开机准 备 -运行使 能
P410* 固定给定值 10	输入固定给定 10 的功能参数。 通过设定 P580 和 P581 指定的源的相关控制字位激 活固定给定值。 所在功能图： 290.3	出厂值：0.0 单位：1/min 类型：N2 数据范围： -36000.0~36000.0 参数标号数：4	更改条 件： -开机准 备 -运行使 能
P411* 固定给定值 11	输入固定给定 11 的功能参数。 通过设定 P580 和 P581 指定的源的相关控制字位激 活固定给定值。 所在功能图： 290.3	出厂值：0.0 单位：1/min 类型：N2 数据范围： -36000.0~36000.0 参数标号数：4	更改条 件： -开机准 备 -运行使 能
P412* 固定给定值 12	输入固定给定 12 的功能参数。 通过设定 P580 和 P581 指定的源的相关控制字位激 活固定给定值。 所在功能图： 290.3	出厂值：0.0 单位：1/min 类型：N2 数据范围： -36000.0~36000.0 参数标号数：4	更改条 件： -开机准 备 -运行使 能

P417*	选择开关量的 BICO 参数,从此开关量读入选择一固定设定值的位 2。位 0 (P580), 位 1 (P581), 位 3 (P418) 的状态对于选择 1 个固定给定值也非常重要。 所在功能图: 290.5	出厂值: 1 单位: - 类型: L2, B 参数标号数: 2	更改条件: -开机准备 -运行使能
P418*	选择开关量的 BICO 参数,从此开关量读入选择一固定设定值的位 3。位 0 (P580), 位 1 (P581), 位 3 (P418) 的状态对于选择 1 个固定给定值也非常重要。 所在功能图: 290.5	出厂值: 0 单位: - 类型: L2, B 参数标号数: 2	更改条件: -开机准备 -运行使能
r419	显示当前使用的固定给定值编号的只读参数	出厂值: 5 单位: - 类型: 02	只读
r420	显示当前使用的固定值。 所在功能图: 290.7	小数位数: 3 单位: % 类型: N2	只读
P421*	输入内部电动电位计上限的功能参数, 电动电位计的正向最大输入值被此值限定。 所在功能图: 300.1	出厂值: 100.0 单位: % 类型: N2 数据范围: -200.0~199.9	更改条件: -开机准备 -运行使能
P422*	输入内部电动电位计下限的功能参数, 电动电位计的反向最大输入值被此值限定。 所在功能图: 300.1	出厂值: 0.0 单位: % 类型: N2 数据范围: -200.0~199.9	更改条件: -开机准备 -运行使能
P423*	选择开关量的 BICO 参数。从此开关量读入电动电位计反向信号。如果改变是从正转变到反转或反之, 电动电位计的输入信号不会突然变化, 而是按斜坡方式改变, 在 P431 和 P432 中输入上升/下降时间。 所在功能图: 300.3	出厂值: 0 单位: - 类型: L2, B	更改条件: -开机准备 -运行使能
r424	显示电动电位计用于进一步处理的输出值, 显示电动电位计输出值的只读参数。 所在功能图: 300.8	出厂值: 2 单位: % 类型: N2	只读

P425*	配置电动电位计的功能参数	出厂值: 0x110	更改条
配置电动电位计的参数	xxx0 = 关机时电动电位计输出不存储 开机后用 P426 定义起始点。 xxx1 = 关机时电动电位计输出存储 开机后由电动电位计决定起始点 xx0x = 在自动方式下斜坡发生器无效 xx1x = 斜坡发生器有效 x0xx = 不带起始圆弧的加速 x1xx = 带起始圆弧的加速 所在功能图: 300.1	单位: - 类型: V2 数据范围: 0x0000~ 0xFFFF	件: -开机准备 -运行使能
P426*	输入电动电位计起始值的功能参数结合。P425 参数	出厂值: 0.0	更改条
MOP, 输入电动电位计起始值	设置设定开机命令后电动电位计输出值。 所在功能图: 300.7	单位: % 类型: N2 数据范围: -200.0~199.9	件: -开机准备
P427*	选择读入设定电动电位计命令的开关量连接器的	出厂值: 0	更改条
MOP, 选择读入电动电位计命令	BICO 参数。在信号的上升沿时, 采用设定值。 所在功能图: 300.5	单位: - 类型: L2, B	件: -开机准备 -运行使能
P428*	选择读入电动电位计设定值的连接量的 BICO 参数。	出厂值: 0	更改条
MOP, 选择读入电动电位计设定值	所在功能图: 300.5	单位: - 类型: L2, K	件: -开机准备 -运行使能
P429*	选择读入电动电位计自动设定值的连接量的 BICO	出厂值: 0	更改条
MOP, 选择读入电动电位计自动设定值	参数。 所在功能图: 300.3	单位: - 类型: L2, K	件: -开机准备 -运行使能
P430*	选择读入电动电位计手动和自动间切换命令的开关	出厂值: 0	更改条
电动电位计手动和自动切换	量 BICO 参数。在自动运行 (信号逻辑 1) 下, 通过电动电位计斜坡发生器采用外部给定。切换到手动运行后 (信号逻辑 0), 取消电动电位计, 从上一次自动运行的设定值起始。 所在功能图: 300.4	单位: - 类型: L2, B	件: -开机准备 -运行使能

P431*	输入电动电位计加速时间的功能参数。输入电动电位计从 0 加速到 $\pm 100\%$ 所需的时间。带起始圆弧的情况下，加速时间增加，圆弧由 P425 激活。 所在功能图： 300.6	出厂值：10.0 单位：s 类型：H3 数据范围： 0.0~1000.0	更改条件： -开机准备
P432*	输入电动电位计减速时间的功能参数。输入电动电位计从 $\pm 100\%$ 减少到 0 的时间。在带初始圆弧减速情况下，减速时间增加。圆弧由 P425 激活。 所在功能图： 300.7	出厂值：10.0 单位：s 类型：H3 数据范围： 0.0~1000.0	更改条件： -开机准备
P433*	选择读入附加给定 1 连接量的 BICO 参数。附加给定 1 在斜坡信号发生器之前加到主给定上。 所在功能图： 316.1	出厂值：0 单位：- 类型：L2, K 参数标号数：2	更改条件： -开机准备 -运行使能
P434	输入附加给定 1 标称系数的功能参数。 所在功能图： 316.1	出厂值：100.00 单位：% 类型：N2 数据范围： -200.00~199.99 参数标号数：4	更改条件： -开机准备 -运行使能
r437	当前附加给定 1 (在斜坡信号发生器之前给定) 所在功能图： 316.2	小数位数：3 单位：% 类型：N2	只读
P438*	选择读入附加给定 2 连接量的 BICO 参数。附加给定 2 在斜坡发生器之后加到主给定上，突变量直接加到速度调节器上。 所在功能图： 318.1	出厂值：0 单位：- 类型：L2, K 参数标号数：2	更改条件： -开机准备 -运行使能
P439	输入附加给定 2 标称系数的功能参数。 所在功能图： 318.1	出厂值：100.00 单位：% 类型：N2 数据范围：	更改条件： -开机准备

			-200.00~199.99 参数标号数: 4	-运行使 能
r442 附加给定值 2	当前附加给定值 2 (在斜坡函数发生器后加入) 所在功能图: 318.4		小数位数: 3 单位: % 类型: N2	只读
P443* 主给定	选择读入主给定连接量的 BICO 参数。 所在功能图: 316.1		出厂值: 58 单位: - 类型: L2, K 参数标号数: 2	更改条 件: -开机准 备 -运行使 能
P444 主给定标称系 数	输入主给定标称系数的功能参数。 所在功能图: 316.1		出厂值: 100.00 单位: % 类型: N2 数据范围: -200.00~199.99 参数标号数: 4	更改条 件: -开机准 备 -运行使 能
P445* 输入基本给定 值	输入基本给定值的功能参数, 基本给定加到主给定。 所在功能图: 316.2		出厂值: 0.0 单位: % 类型: N2 数据范围: -200.0~199.9 参数标号数: 4	更改条 件: -开机准 备 -运行使 能
r447 当前主给定	当前主给定值。 所在功能图: 316.2		小数位数: 3 单位: % 类型: N2	只读
P448 JOG1, 输入点 动给定 1	输入点动给定值 1 的功能参数。通过控制字位-点动 位 0 和点动位 1 (P568, P569) 选择点动给定值并 转换到点动方式。 所在功能图: 316.3		出厂值: 10.000 单位: % 类型: N2 数据范围: -200.000~199.994	更改条 件: -开机准 备 -运行使 能
P449 JOG2, 输入点 动给定 2	输入点动给定值 2 的功能参数。通过控制字位, 点 动位 0 和点动位 1 (P568, P569) 选择点动给定值 并转换到点动方式。 所在功能图: 316.3		出厂值: 20.000 单位: % 类型: N2 数据范围: -200.000~199.994	更改条 件: -开机准 备 -运行使 能
r451	斜坡函数发生器前转速给定。		小数位数: 3	只读



斜坡函数发生器前转速给定	所在功能图: 316.6	单位: % 类型: N2	
P452* 正频率限幅	瞬时针旋转最大给定值, 限制条件: —5 倍电机额定频率 所在功能图: 316.5	出厂值: 110.0 单位: % 类型: N2 数据范围: 0.0~199.9 参数标号数: 4	更改条 件: —系统设 定
P453* 负频率限幅	逆时针旋转最大给定值, 限制条件: —5 倍电机额定频率 所在功能图: 316.5	出厂值: -110.0 单位: % 类型: N2 数据范围: -200.0~0.0 参数标号数: 4	更改条 件: —系统设 定
P455 遮挡频率	斜坡信号发生器前的给定值的遮挡频率。 在遮挡频率正/负值范围内, 不能稳态运行。 注意:在取0.00和0.5*P456之间参数值时“遮挡频率”功能关闭。 所在功能图: 316.7	出厂值: 0.0 单位: % 类型: N2 数据范围: 0.0~199.9 参数标号数: 4	更改条 件: —开机准 备 —运行使 能
P456* 遮挡带宽	给定通道内遮挡频率带宽, 参见 P455 的描述。 所在功能图: 316.8	出厂值: 5.0 单位: % 类型: N2 数据范围: 0.0~199.9 参数标号数: 4	更改条 件: —开机准 备 —运行使 能
P457* 系统最小给定	装置最小给定 Min(数量), 等同于 0Hz 的遮挡频率, 具有 2*Min 的带宽;在斜坡信号发生器前有效,仅考虑数量。如果 0Hz 不为遮挡频率, 则该值设置为 0。 已知给定值实现的给定值 —Min<设置值<0                      —Min 0<设置值<Min                      Min 设置值>Min                      Min 设置值<—Min                      —Min 所在功能图: 316.8	出厂值: 0.0 单位: % 类型: N2 数据范围: -200.0~199.9 参数标号数: 4	更改条 件: —开机准 备 —运行使 能
r460 RFG 输入的给定	斜坡信号发生器输入的给定。 所在功能图: 317.2	小数位数: 3 单位: % 类型: N2	只读
P462	斜坡信号发生器加速时间从 0 到 100% 其单位:在	出厂值: 10.0	更改条

启动时间	P463 (加速时间单位) 中定义。 所在功能图: 317.3	单位: s 类型: H3 数据范围: 0.0~999.9 参数标号数: 4	件: -开机准 备 -运行使 能
P463 启动单位	斜坡信号发生器加速时间的单位。 参数值: 0=秒 1=分钟 2=小时 所在功能图: 317.3	出厂值: 0 单位: - 类型: 02 数据范围: 0~2 参数标号数: 4	更改条 件: -开机准 备 -运行使 能
P464 停机时间	斜坡信号发生器减速时间从 100%到 0。 单位: 在 P465 (减速时间单位) 中定义。 所在功能图: 317.4	出厂值: 10.0 单位: s 类型: H3 数据范围: 0.0~999.9 参数标号数: 4	更改条 件: -开机准 备 -运行使 能
P465 停机单位	斜坡信号发生器减速时间的单位。 参数值: 0=秒 1=分钟 2=小时 所在功能图: 317.5	出厂值: 0 单位: - 类型: 02 数据范围: 0~2 参数标号数: 4	更改条 件: -开机准 备 -运行使 能
P466 快停时间	从 100%减速到静止 OFF3 (快停) 的减速时间。 参数标号 1: OFF3-减速时间 参数标号 2: 初始圆弧时间 设定说明: P100 = 0, 1, 2, 3 (V/f 特性, f 控制), 如果减速 时间太小, 会发生过流关断故障。 所在功能图: 317.5	出厂值: 5.0 单位: s 类型: H2 数据范围: 0.0~999.9 参数标号数: 2	更改条 件: -开机准 备 -运行使 能
P467 延长加速系数	延长加速时间 (P462) 系数。(斜坡信号发生器保 护)。 注意: V/f 开环控制方式 (P100 = 0, 1, 2): 带保护的斜坡函数发生器在电机额定频率 (P107) 的 15%内有效。 所在功能图: 317.6	出厂值: 1.0 单位: - 类型: E2 数据范围: 1.0~100.0 参数标号数: 4	更改条 件: -开机准 备 -运行使 能
P468	斜坡信号发生器圆弧运行	出厂值: 0	更改条

RFG 圆弧选择	0 = 当加速期间给定突然减少圆弧不起作用 1 = 圆弧始终有效, 如果输入值突然减少, 会超调。 所在功能图: 317.3	单位: - 类型: B1 数据范围: 0~1	件: -开机准备 -运行使能
P469 启动圆弧时间	斜坡信号发生器初始圆弧时间。 从 0 加速到 100%期间, 实际加速时间增加到 $P462 * (1 + P469 / 2 + P470 / 2)$ 前提条件: P463 = 0, P466 = 0 (加/减速时间以秒为单位) 所在功能图: 317.3	出厂值: 0.50 单位: s 类型: H3 数据范围: 0.00~10.00 参数标号数: 4	更改条 件: -开机准备 -运行使能
P470 停机圆弧时间	斜坡信号发生器终止圆弧时间。 从 0 加速到 100%期间, 实际加速时间增加到 $P462 * (1 + P469 / 2 + P470 / 2)$ 前提条件: P463 = 0, P465 = 0 (加/减速时间以秒为单位) 所在功能图: 317.4	出厂值: 0.50 单位: s 类型: H3 数据范围: 0~10.00 参数标号数: 4	更改条 件: -开机准备 -运行使能
P471 RFG 调节器预 控参数	n/f 调节器预控增益的功能参数。 加速转矩的计算根据在斜坡函数发生器输出(r478) 的转速给定值变化, 并考虑转动惯量(参见 P116)。 设定说明: 0.00%: 预控无效 100.0%: 在 P116 所示的时间上对电机额定转矩下 n/f 调节器进行预控。 前提条件: P100 = 3, 4 (n/f 控制) 所在功能图: 317.7	出厂值: 0.0 单位: % 类型: N2 数据范围: 0.0~199.9 参数标号数: 4	更改条 件: -开机准备 -运行使能
P473* 预控增益	选择估算预控转矩或惯量的连接量的 BICO 参数。 如果连接到连接器 K0156 (n/f 调节器增益), 预控 转矩乘以系数增益/增益 $1 = r237/P235$ 。 前提条件: P100 = 3, 4 所在功能图: 317.7	出厂值: 1 单位: - 类型: L2, K 参数标号数: 2	更改条 件: -开机准备 -运行使能
P476 “斜坡函数发 生器有效”信 息滞环	如果斜坡函数发生器输入和输出之间有偏差, 就输 出“斜坡函数发生器有效”信息	出厂值: 1.0 单位: - 类型: N2 数据范围: 0.0~20.0	更改条 件: -开机准备 -运行使能

r480 给定回路	斜坡函数发生器输出侧的给定值。 所在功能图： 317.8	小数位数：3 单位：% 类型：N2	只读
r481 附加点的给定	斜坡函数发生器在后附加点上的给定值。 所在功能图： 318.4	小数位数：3 单位：% 类型：N2	只读
r482 输入侧给定	v/f 控制或 n/f/T 控制输入侧的给定值。 所在功能图： 319.6, 320.7	小数位数：3 单位：% 类型：N2	只读
P483* 正频率限幅	选择读入正的最大速度连接量的 BICO 参数。 连接量值减少固定的最大速度。 仅处理正值。 在触发单元中频率极限不被跟踪。 在调节器优化和空载测量时使用固定的最大速度。 所在功能图： 316.7	出厂值：2 单位：- 类型：L2, K 参数标号数：2	更改条 件： -开机准 备 -运行使 能
P484* 负频率限幅	选择读入负的最大速度连接器的 BICO 参数。 连接器值增加固定的最小速度。 仅处理正值并在内部取负值。 在触发单元内频率极限不被跟踪。 在调节器优化和空载测量时使用固定的最大速度。 所在功能图： 316.7	出厂值：2 单位：- 类型：L2, K 参数标号数：2	更改条 件： -开机准 备 -运行使 能
P486* 选择读入转矩 给定连接器	选择读入的转矩给定的连接量的 BICO 参数。 前提条件：P100 = 3, 4, 5 所在功能图： 320.2	出厂值：0 单位：- 类型：L2, K 参数标号数：2	更改条 件： -开机准 备 -运行使 能
P487 输入转矩给定 标称系数	输入转矩给定标称系数的功能参数。 前提条件：P100 = 3, 4, 5 所在功能图： 320.3	出厂值：100.00 单位：% 类型：N2 数据范围： -200.00~199.99 参数标号数：4	更改条 件： -开机准 备 -运行使 能
r490 转矩给定	按电机额定转矩标称的转矩给定。 所在功能图： 320.3	小数位数：1 单位：% 类型：N2	只读
P492 转矩给定上限	转矩给定的固定上限。	出厂值：100.0 单位：%	更改条 件：

	前提条件: P100 = 3, 4, 5 (矢量控制方式) 所在功能图: 319.2, 320.1	类型: N2 数据范围: -200.0~199.9 参数标号数: 4	-开机准 备 -运行使 能
P493*	选择读入转矩上限的连接器的 BICO 参数。 前提条件: P100 = 3, 4, 5 所在功能图: 319.3, 320.2	出厂值: 170 单位: - 类型: L2, K 参数标号数: 2	更改条 件: -开机准 备 -运行使 能
P494	选择读入转矩上限标称系数的功能参数。 前提条件: P100 = 3, 4, 5 所在功能图: 319.4, 320.3	出厂值: 100.00 单位: % 类型: N2 数据范围: -200.00~199.99 参数标号数: 4	更改条 件: -开机准 备 -运行使 能
r496	转矩上限最大值。 前提条件: P100 = 3, 4, 5 (矢量控制方式) 所在功能图: 320.5	小数位数: 1 单位: % 类型: N2	只读
r497	转矩上限实际值。 该值在转矩控制中不同于 r946。 前提条件: P100 = 3, 4, 5 (矢量控制方式) 所在功能图: 319.6, 320.7	小数位数: 1 单位: % 类型: N2	只读
P498	转矩给定的固定下限。 前提条件: P100 = 3, 4, 5 (矢量控制方式) 所在功能图: 319.2, 320.1	出厂值: -100.0 单位: % 类型: N2 数据范围: -200.0~199.9 参数标号数: 4	更改条 件: -开机准 备 -运行使 能
P499*	选择读入转矩下限连接量的 BICO 参数。 前提条件: P100 = 3, 4, 5 (矢量控制方式) 所在功能图: 319.3, 320.2	出厂值: 171 单位: - 类型: L2, K 参数标号数: 2	更改条 件: -开机准 备 -运行使 能

P500 转矩下限标称系数	输入转矩下限标称系数的功能参数。 前提条件: P100 = 3, 4, 5 (矢量控制方式) 所在功能图: 319.4, 320.3	出厂值: 100.00 单位: % 类型: N2 数据范围: -200.00~199.9 参数标号数: 4	更改条件: -开机准备 -运行使能
r502 转矩下限的最大值	转矩下限的最大值。 前提条件: P100 = 3, 4, 5 (矢量控制方式) 所在功能图: 320.5	小数位数: 1 单位: % 类型: N2	只读
r503 转矩下限实际值	转矩下限实际值。 该值不同于转矩控制中的 r502。 前提条件: P100 = 3, 4, 5 (矢量控制方式) 所在功能图: 319.6, 320.7	小数位数: 1 单位: % 类型: N2	只读
P504 附加电流给定	输入用于附加电流给定的固定给定功能参数。 所在功能图: 319.2, 320.1	出厂值: 0.0 单位: % 类型: N2 数据范围: -200.0~199.9 参数标号数: 4	更改条件: -开机准备 -运行使能
P505 附加转矩给定	输入附加转矩给定的固定给定功能参数。 前提条件: P100 = 3, 4, 5 (矢量控制方式) 所在功能图: 319.2, 320.1	出厂值: 0.0 单位: % 类型: N2 数据范围: -200.0~199.9 参数标号数: 4	更改条件: -开机准备 -运行使能
P506* 选择读入附加转矩给定连接器	选择读入附加转速给定连接量的 BICO 参数。 前提条件: P100 = 3, 4, 5 (矢量控制方式) 所在功能图: 319.3, 320.2	出厂值: 87 单位: - 类型: L2, K 参数标号数: 2	更改条件: -开机准备 -运行使能
P507 输入附加转矩标称系数	输入附加转矩给定标称系数的功能参数。 前提条件: P100 = 3, 4, 5 (矢量控制方式) 所在功能图: 319.4, 320.3	出厂值: 100.00 单位: % 类型: N2 数据范围: -200.00~199.99 参数标号数: 4	更改条件: -开机准备 -运行使能

P508*	选择读入附加电流给定连接量的 BICO 参数。 选择读入附加 电流给定连接 器	所在功能图: 319.3, 320.2	出厂值: 88 单位: - 类型: L2, K 参数标号数: 2	更改条 件: -开机准 备 -运行使 能
P509	输入附加电流 标称系数	输入附加电流给定标称系数的功能参数。 所在功能图: 319.4, 320.3	出厂值: 100.00 单位: % 类型: N2 数据范围: -200.00~199.99 参数标号数: 4	更改条 件: -开机准 备 -运行使 能
r510	转矩附加给定	转矩附加给定值。 所在功能图: 319.6, 320.3	小数位数: 1 单位: % 类型: N2	只读
r511	电流附加给定	电流附加给定值。 所在功能图: 319.6, 320.3	小数位数: 1 单位: % 类型: N2	只读
P514	变频器某一故障的自动确认。如果同一故障连续发生两次以上, 故障不再被确认。 参数值: 0: 不带自动确认 1: 带自动确认 所在功能图: 510.1		出厂值: 0 单位: - 类型: B1 数据范围: 0~1	更改条 件: -开机准 备 -运行使 能
P515	直流母线电压的限幅调节器在再生运行(例如:快速反转)时, 限制电压到最大允许值。 注意: -该功能在负载能量再生情况下不能替代制动或整流单元。 -如果带有制动单元或整流单元 Vdmax 调节器无效。 参数值: 0: 无效 1: Vdmax 调节器使能 Vdmax 调节器动态响应为 P516=0%时调节器关闭。		出厂值: 0 单位: - 类型: B1 数据范围: 0~1 参数标号数: 4	更改条 件: -开机准 备
P516	Vdmax 响应参 数	Vdmax 调节器动态响应的功能参数。 P516=0%时 Vdmax 调节器关闭。 前提条件: P515 = 1 (选择 Vdmax 调节器)	出厂值: 25 单位: % 类型: N2 数据范围: 0~199 参数标号数: 4	更改条 件: -开机准 备 -运行使

			能
P517	选择动能缓冲(KIB)或柔性响应(FLR)参数。 动能缓冲:通过负载/电机回馈到变频器再生能量使短时供电故障下装置能保持运行。对带有大惯量和高转速的负载允许有较长的持续期。 参数值: 1: 动能回馈使能 0: 禁止	出厂值: 0 单位: - 类型: B1 数据范围: 0~1 参数标号数: 4	更改条件: -开机准备 -运行使能
P518 柔性响应启动 门槛	输入 KIB 控制或 FLR 激活的使用值的功能参数。	出厂值: 76 单位: % 类型: N2 数据范围: 65~115 参数标号数: 4	更改条件: -开机准备 -运行使能
P519 柔性响应参数	功能参数用于各种控制方式的动能缓冲控制器的动态响应或用于 v/f 特性的柔性响应。	出厂值: 25 单位: % 类型: N2 数据范围: 0~199 参数标号数: 4	更改条件: -开机准备 -运行使能
P520 KIB 比例系数	KIB / FLR / Vdmax 控制器增益。 此参数仅由专业人员更改	出厂值: 0.2 单位: - 类型: E2 数据范围: 0.0~255.9	更改条件: -开机准备 -运行使能
P521 KIB 积分时间	KIB/FLR/Vdmax 控制器的积分时间。 此参数仅由专业人员更改	出厂值: 40.0 单位: ms 类型: G3 数据范围: 0.1~999.9	更改条件: -开机准备 -运行使能
P522 KIB 微分时间	KIB/FLR/Vdmax 控制器微分时间常数。 此参数仅由专业人员更改	出厂值: 40.0 单位: ms 类型: G3 数据范围: 0.0~999.9	更改条件: -开机准备 -运行使能
P523 非柔性响应下 欠压门槛	功能参数直流母线电压的临界值。P517=1 时, 电压低于此值时, 报欠压故障。	出厂值: 76 单位: % 类型: N2	更改条件: -开机准



		数据范围: 50~76 参数标号数: 4	备 -运行使 能
P536 设定速度环 动态响应的参数	设定速度控制电路动态响应的参数, 用来衡量转速 环调节器的优化标准。	出厂值: 17 单位: % 类型: N2 数据范围: 10~199 参数标号数: 4	更改条 件: -开机准 备 -运行使 能
r541 电机静态辨 识时定子电 阻测试结果	电机静态识别时定子各相电阻和馈电路电阻分别 测试结果的只读参数。 电机额定阻抗为参考值。 参数标号: 001 = U 相的测量结果 002 = V 相的测量结果 003 = W 相的测量结果	小数位数: 2 单位: % 类型: N2 参数标号数: 3	只读
r542 电机静态辨 识时转子电 阻测试结果	电机静态识别时转子各相电阻分别测试结果的只读 参数。 电机额定阻抗为参考值。 参数标号: 001 = U 相的测量结果 002 = V 相的测量结果 003 = W 相的测量结果	小数位数: 2 单位: % 类型: N2 参数标号数: 3	只读
r548 动态辨识结 束信号	用于显示动态辨识结束的信号。	小数位数: 0 单位: - 类型: B1 参数标号数: 2	只读
r550 控制字 1	用于显示控制字 1 的只读参数, 显示 0~15 位。 所在功能图: 180.7	小数位数: 0 单位: - 类型: V2	只读
r551 控制字 2	用于显示控制字 2 的只读参数, 显示 16~31 位。 所在功能图: 190.5	小数位数: 0 单位: - 类型: V2	只读
r552 状态字 1	用于显示状态字 1 的只读参数, 显示 0~15 位。 所在功能图: 200.5	小数位数: 0 单位: - 类型: V2	只读
r553 状态字 2	用于显示状态字 2 的只读参数, 显示 16~31 位。 所在功能图: 210.5	小数位数: 0 单位: - 类型: V2	只读
P554*	选择读入 ON/OFF 指令(控制字 1 的第 0 位)开关量的	出厂值: 22	更改条

ON/OFF 指令	BICO 参数, 位转字 1, 用于控制字 1。 所在功能图: 180.4	单位: - 类型: L2, B 参数标号数: 2	件: -开机准备 -运行使能
P555* OFF2 指令	选择读入 OFF2 指令(控制字 1 的第 1 位)的第一个开关量的 BICO 参数。在 P556 和 P557 中进一步选择 OFF2 指令源。 所在功能图: 180.2	出厂值: 1 单位: - 类型: L2, B 参数标号数: 2	更改条件: -开机准备 -运行使能
P556* OFF2 指令	选择读入 OFF2 指令(控制字 1 的位 1)的第二个开关量的 BICO 参数。在 P555 和 P557 中进一步选择 OFF2 指令源。 所在功能图: 180.2	出厂值: 1 单位: - 类型: L2, B 参数标号数: 2	更改条件: -开机准备 -运行使能
P557* OFF2 指令	选择读入 OFF2 指令(控制字 1 的位 1)的第三个开关量的 BICO 参数。在 P555 和 P556 中进一步选择 OFF2 指令源。 所在功能图: 180.2	出厂值: 1 单位: - 类型: L2, B 参数标号数: 2	更改条件: -开机准备 -运行使能
P558 OFF3 指令	选择读入 OFF3 指令(控制字 1 的第 2 位)的第一个开关量的 BICO 参数。在 P559 和 P560 中进一步选择 OFF3 指令源。 所在功能图: 180.2	出厂值: 1 类型: L2, B 参数标号数: 2	更改条件: -开机准备 -运行使能
P559* OFF3 指令	选择读入 OFF3 指令(控制字 1 的第 2 位)的第二个开关量的 BICO 参数。在 P558 和 P560 中进一步选择 OFF3 指令源。 所在功能图: 180.2	出厂值: 1 类型: L2, B 参数标号数: 2	更改条件: -开机准备 -运行使能
P560* OFF3 指令	选择读入 OFF3 指令(控制字 1 的第 2 位)的第三个开关量的 BICO 参数。在 P558 和 P559 中进一步选择 OFF3 指令源。 所在功能图: 180.2	出厂值: 1 类型: L2, B 参数标号数: 2	更改条件: -开机准备 -运行使能

P561	释放逆变器指令	选择读入释放逆变器指令(控制字 1 的第 3 位)的开关量的 BICO 参数。 所在功能图: 180. 4	出厂值: 1 类型: L2, B 参数标号数: 2	能 更改条 件: -开机准 备 -运行使 能
P562*	释放斜坡函数发生器指令	选择读入释放斜坡函数发生器指令(控制字 1 的第 4 位)的开关量的 BICO 参数。 所在功能图: 180. 4	出厂值: 1 类型: L2, B 参数标号数: 2	更改条 件: -开机准 备 -运行使 能
P563*	启动斜坡函数发生器指令	选择读入启动斜坡函数发生器指令(控制字 1 的第 5 位)的开关量的 BICO 参数。 所在功能图: 180. 4	出厂值: 1 类型: L2, B 参数标号数: 2	更改条 件: -开机准 备 -运行使 能
P564*	释放设定值指令	用于选择读入释放设定值指令(控制字 1 的第 6 位)的开关量的 BICO 参数。 所在功能图: 180. 4	出厂值: 1 类型: L2, B 参数标号数: 2	更改条 件: -开机准 备 -运行使 能
P565*	确认一故障指令	用于选择读入确认一故障指令(控制字 1 的第 7 位)的第一个开关量的 BICO 参数。在 P566 和 P567 中进一步选择故障确认的源。 所在功能图: 180. 2	出厂值: 0 类型: L2, B 参数标号数: 2	更改条 件: -开机准 备 -运行使 能
P566*	确认一故障指令	用于选择读入确认一故障指令(控制字 1 的第 7 位)的第二个开关量的 BICO 参数。P565 和 P567 中进一步选择故障确认的源。 所在功能图: 180. 2	出厂值: 0 类型: L2, B 参数标号数: 2	更改条 件: -开机准 备 -运行使 能
P567*	确认一故障指令	用于选择读入确认一故障指令(控制字 1 的第 7 位)的第三个开关量的 BICO 参数。P565 和 P566 中进一步选择故障确认的源。	出厂值: 0 类型: L2, B 参数标号数: 2	更改条 件: -开机准

	所在功能图: 180.2		备 -运行使 能
P568*	用于选择读入启动一点动操作指令(控制字1的第8位)的开关量的BICO参数,此开关量0位选择点动设定值。 当选择一点动设定值时,1位(P569)也非常重要。 所在功能图: 180.4	出厂值: 0 类型: L2, B 参数标号数: 2	更改条 件: -开机准 备 -运行使 能
P569*	用于选择读入启动一点动操作指令(控制字1的第9位)的开关量的BICO参数,此开关量0位选择点动设定值。 当选择一点动设定值时,0位(P568)也非常重要。 所在功能图: 180.4	出厂值: 0 类型: L2, B 参数标号数: 2	更改条 件: -开机准 备 -运行使 能
P571*	用于选择读入发出正方向旋转指令(控制字1的第11位)的开关量的BICO参数。 所在功能图: 180.4	出厂值: 1 类型: L2, B 参数标号数: 2	更改条 件: -开机准 备 -运行使 能
P572*	用于选择读入发出负方向旋转指令(控制字1的第12位)的开关量的BICO参数。 所在功能图: 180.4	出厂值: 1 类型: L2, B 参数标号数: 2	更改条 件: -开机准 备 -运行使 能
P573*	选择读入增加电动电位计指令(控制1的第13位)的开关量连接器。 所在功能图: 180.4	出厂值: 8 类型: L2, B 参数标号数: 2	更改条 件: -开机准 备 -运行使 能
P574*	选择读入减小电动电位计指令(控制1的第14位)的开关量连接器。 所在功能图: 180.4	出厂值: 9 类型: L2, B 参数标号数: 2	更改条 件: -开机准 备 -运行使 能
P575*	选择读入外部故障1脱扣指令(控制1的第15位)	出厂值: 1	更改条

	的开关量连接器。 所在功能图： 180.4	类型：L2,B 参数标号数：2	件： -开机准备 -运行使能
P576*	用于选择开关量的 BICO 参数。从此开关量读入 0 位，选择一功能数据设置(控制字 2 的第 16 位)。当选择设置一组功能数据时，位 1 状态(P577)也非常重要。 所在功能图： 190.2	出厂值：0 类型：L2,B 参数标号数：2	更改条件： -开机准备 -运行使能
P577*	用于选择开关量的 BICO 参数。从此开关量读入 1 位，选择一功能数据设置(控制字 2 的第 17 位)。当选择设置一组功能数据时，0 位(P576)也非常重要。 所在功能图： 190.2	出厂值：0 类型：L2,B 参数标号数：2	更改条件： -开机准备 -运行使能
P578*	用于选择一电机数据组（控制字 2 第 18 位） 用于选择开关量的 BICO 参数。从此开关量读入 0 位，选择一电机数据设置(控制字 2 的第 18 位)。当选择设置一组电机数据时，位 1 状态(P579)状态也非常重要。 所在功能图： 190.2	出厂值：0 类型：L2,B 参数标号数：2	更改条件： -开机准备 -运行使能
P579*	用于选择一电机数据组（控制字 2 第 19 位） 用于选择开关量的 BICO 参数。从此开关量读入 1 位，选择一电机数据设置(控制字 2 的第 19 位)。当选择设置一组电机数据时，位 0 状态(P578)状态也非常重要。 所在功能图： 190.2	出厂值：0 类型：L2,B 参数标号数：2	更改条件： -开机准备 -运行使能
P580*	用于选择开关量的 BICO 参数。此开关量读入 0 位，选择一固定设定值(控制字 2 的第 20 位)。当选择一固定设定值时，位 1 (P581)，位 2 (P417) 与位 3 (P418) 的状态也非常重要。 所在功能图： 190.2	出厂值：0 类型：L2,B 参数标号数：2	更改条件： -开机准备 -运行使能
P581*	用于选择开关量的 BICO 参数。此开关量读入 1 位，选择一固定设定值(控制字 2 的第 21 位)。当选择一固定设定值时，位 0 (P580)，位 2 (P417) 与位 3 (P418)	出厂值：0 类型：L2,B 参数标号数：2	更改条件： -开机准

	的状态也非常重要。 所在功能图: 190.2		备 -运行使 能
P582* “同步”功能 使能命令	用于选择开关量的 BICO 参数。从此开关量读入同步功能使能指令控制字 2 第 22 位) 开关量为 0 和 1: 0: 同步不使能 1: 同步使能 所在功能图: 190.2	出厂值: 0 类型: L2, B 参数标号数: 2	更改条件: -开机准备 -运行使 能
P583* 捕捉再启动使 能指令	用于选择开关量的 BICO 参数。从此开关量读入捕捉再启动使能指令(控制字 2 第 23 位)。 所在功能图: 190.2	出厂值: 0 类型: L2, B 参数标号数: 2	更改条件: -开机准备 -运行使 能
P584* 释放软化指令	用于选择读入释放软化指令(控制字 2 的第 24 位)的开关量的 BICO 参数。 所在功能图: 190.2	出厂值: 0 类型: L2, B 参数标号数: 2	更改条件: -开机准备 -运行使 能
P585* 速度调节器使 能指令	用于选择读入速度调节器使能指令(控制字 2 的第 25 位)的开关量的 BICO 参数。 前提条件: P100 = 0, 4, 5 (带速度调节器的 V/f 控制, n/T 控制)。 所在功能图: 190.2	出厂值: 1 类型: L2, B 参数标号数: 2	更改条件: -开机准备 -运行使 能
P586* 外部故障 2 脱 扣指令	选择读入断开外部故障 2 指令(控制字 2 的第 26 位)开关量的 BICO 参数。 所在功能图: 190.2	出厂值: 1 类型: L2, B 参数标号数: 2	更改条件: -开机准备 -运行使 能
P587* 读入主动/从 动切换指令	选择读入主动/从动切换指令(控制字 2 的第 27 位)开关量的 BICO 参数。 参数值: 0: 控制按速度和频率设定进行(主动装置)。 1: 控制按转矩设定值进行(从动装置)。	出厂值: 0 单位: - 类型: L2, B 参数标号数: 2	更改条件: -开机准备 -运行使

	注意： 在励磁时间 (P602) 内，控制总是作主动装置，n/f 控制器的增益被封锁。 前提条件： P100 = 3, 4 (n/f 控制) 所在功能图： 190. 2		能
P588* 外部报警 1 脱扣指令	选择读入断开外部报警 1 指令 (控制字 2 的第 28 位) 开关量的 BICO 参数。 所在功能图： 190. 2	出厂值：1 单位：- 类型：L2, B 参数标号数：2	更改条件： -开机准备 -运行使能
P589* 外部报警 2 脱扣指令	选择读入断开外部报警 2 指令 (控制字 2 的第 29 位) 开关量的 BICO 参数。 所在功能图： 190. 2	出厂值：1 单位： 类型：L2, B 参数标号数：2	更改条件： -开机准备 -运行使能
P590* 选择开关量	用于选择开关量的 BICO 参数。从此开关量读入选择一组 BICO 数据 (控制字 2 的第 30 位) 的位。 所在功能图： 190. 2	出厂值：0 单位： 类型：L2, B	更改条件： -开机准备 -运行使能
P591* 主接触器检查源	用于选择开关量的 BICO 参数。从此开关量读入主接触器的检测信息 (控制字 2, 第 31 位)。如果没有设置主接触器检测的信息源 (输入值为 0)，在 ON 指令和接着的预充电开始后，要经过 P600 所设检查时间的等待。如果已设置主接触器检测的信息源 (输入值不为 0)，只有在检测信息是逻辑 1 时才转到预充电。 所在功能图： 190. 2	出厂值：0 单位： 类型：L2, B 参数标号数：2	更改条件： -开机准备 -运行使能
P601* 主接触器检查源	选择读入激活/控制主接触器指令的开关量连接器的 BICO 参数。 所在功能图： 190. 2	出厂值：124 单位：- 类型：L2, B 参数标号数：2	更改条件： -开机准备 -运行使能

P602 励磁时间	确定电机励磁时间的功能参数。 脉冲使能与斜坡函数发生器使能之间的等待时间。 在此段时间内建立异步电机的磁场。  所在功能图： 380.3, 381.3, 405.4	出厂值：0.45 单位：s 类型：H3 数据范围： 0.01~10.00 参数标号数：4	更改条件： -开机准备 -运行使能
P603 去磁时间	为所连接的异步电机输入去磁时间的功能参数。 去磁时间是指系统关机后再次开机的等待时间。此段时间中，再启动禁止。去磁时间内异步电机去磁。 参数值在自动参数设置（P115=1）和电机数据辨识（P115=2、3）过程中确定。	出厂值：0.45 单位：s 类型：H3 参数标号数：4	更改条件： -开机准备
P618 风机启停信号	风机启停信号：1=风机启动；0=风机停止	出厂值：0 单位：- 类型：L2, B1	更改条件： -开机准备
P631* 模拟输入偏置	输入基本装置端子排模拟输入偏置的功能参数。此偏置加到模拟输入信号上。 P631.1: 模拟输入 1 偏置 P631.2: 模拟输入 2 偏置 所在功能图： 80.4	出厂值：0.00 单位：V 类型：N2 数据范围： -20.00~20.00 参数标号数：2	更改条件： -开机准备
P632* 模拟输入选择	设置基本装置端子接线排模拟输入功能参数。它决定将被处理的输入信号值。 参数值输入范围 -10V...10V 0V...10V -20mA...20mA 0mA...20mA 4mA...20mA 所在功能图： 80.5	出厂值：0 单位：- 类型：02 数据范围：0~4 参数标号数：2	更改条件： -开机准备
P634 模拟输入滤波时间	输入基本装置端子排的模拟输入口的滤波时间常数的功能参数。 P634.1: 模拟输入 1 滤波时间常数。 P634.2: 模拟输入 2 滤波时间常数。 所在功能图： 80.3	出厂值：4.0 单位：ms 类型：G3 数据范围： 0.0~1000.0 参数标号数：2	更改条件： -参数菜单
P636 模拟输入置 0	选择开关量连接器的 BICO 参数。从此开关量读入释放基本装置端子排模拟输入的指令。无模拟输入释放，模拟输入提供的设定值为 0。	出厂值：1 单位：- 类型：B1	更改条件： -参数菜单



	P636.1: 模拟输入 1 释放 P636.2: 模拟输入 2 释放 所在功能图: 80.6	数据范围: 0~1 参数标号数: 2	单
r637 模拟输入的结果	显示模拟输入提供的设定值的只读参数。 r637.1: 模拟输入 1 的设定值 r637.2: 模拟输入 2 的设定值 所在功能图: 80.7	出厂值: 1 单位: % 类型: N2 参数标号数: 2	只读
P638 模拟输入监控	为控制板模拟输入选择断线监控的功能参数。 此监控仅在设置 P632.X=4 (4~20mA) 下有效。 在工厂设置 (P638.x = 0) 下偏离允许的输入值范围 将产生一故障信息。在 P638.x = 1 设置下不产生故障 信息, 但开关量连接器 B0031 和 B0032 显示输入 值偏离允许的范围。 P638.1 = TCU1-1: 模拟输入 1 断线监控 P638.2 = TCU1-2: 模拟输入 2 断线监控 所在功能图: 80.7	出厂值: 0 单位: - 类型: B1 参数标号数: 2	更改条 件: -开机准 备
P640* 模拟输出的源	选择连接器的 BICO 参数。连接器的值在基本装置端 子接线排模拟输出口输出。 P640.1: 模拟输出 1 连接器号 P640.2: 模拟输出 2 连接器号 所在功能图: 81.2	出厂值: 148 单位: - 类型: L2, K 参数标号数: 2	更改条 件: -开机准 备 -运行使 能
P643 模拟输出的比 例	CU 板模拟输出的比例增益 P643.x 为在连接器的值 (PWE) = 100 % 时, 理想的 输出电压。 输出电压根据下面的公式计算; $U_{off} = PWE / 100 \% * P643.x + P644.x$ P643.1: 模拟输出 1 的比例 P643.2: 模拟输出 2 的比例 注意: 模拟输出口的输出电压最大到 $\pm 10V$ 所在功能图: 81.3	出厂值: 10.00 单位: V 类型: E2 数据范围: -320.00~320.00 参数标号数: 2	更改条 件: -开机准 备 -运行使 能
P644 模拟输出的偏 置	CU 板模拟输出的偏置。参见 P643。 P644.1: 模拟输出 1 的偏置 P644.2: 模拟输出 2 的偏置 所在功能图: 81.4	出厂值: 0.00 单位: V 类型: E2 数据范围: -100.00~100.00 参数标号数: 2	更改条 件: -开机准 备 -运行使 能

r646	显示基本装置端子排开关量输入和输出信号级的只读参数。 所在功能图: 90.6	单位: - 类型: V2	更改条 件: -参数菜单 +端子
P651* 开关量输出 1	选择开关量的 BICO 参数。此开关量连接器的值在本装置端子排的 X101/3 端子上输出。 所在功能图: 90.5	出厂值: 107 单位: - 类型: L2, B 参数标号数: 2	更改条 件: -开机准备 -运行使 能
P652* 开关量输出 2	选择开关量的 BICO 参数。此开关量连接器的值在本装置端子排的 X101/4 端子上输出。 所在功能图: 90.5	出厂值: 104 单位: - 类型: L2, B 参数标号数: 2	更改条 件: -开机准备 -运行使 能
P653* 开关量输出 3	选择开关量连接器的 BICO 参数。此开关量连接器的值在基本装置端子排的 X101/5 端子上输出。 所在功能图: 90.5	出厂值: 0 单位: - 类型: L2, B 参数标号数: 2	更改条 件: -开机准备 -运行使 能
P654* 开关量输出 4	选择开关量的 BICO 参数。此开关量连接器的值在本装置端子排的 X101/6 端子上输出。 所在功能图: 90.5	出厂值: 0 单位: - 类型: L2, B 参数标号数: 2	更改条 件: -开机准备 -运行使 能
P700* 串行接口总线 地址	串行接口的总线地址, 通过 700.2 设置。 所在功能图: 101.1	出厂值: 0 单位: - 类型: 02 数据范围: 0-31	更改条 件: -系统设 定 -开机准备 -运行使 能
P701*	用于 USS 协议下输入串行口波特率的功能参数, 通过 701.2 设定。	出厂值: 6 单位: -	更改条 件:

	所在功能图: 101.1	类型: 02 数据范围: 1-9	-系统设定 -开机准备 -运行使能
P702*	用于 USS 协议下输入串行口 PKWs 个数的功能参数。PKWs 的个数定义了报文中用于发送参数值的字数。 所在功能图: 101.1	出厂值: 4 单位: - 类型: 02 数据范围: 0, 3, 4	更改条件: -开机准备 -运行使能
P703*	用于 USS 协议下输入串行口 PcDs 个数的功能参数。PcDs 的个数定义了报文中用于发送控制字, 设定值或状态字和实际值的字数。通过 703.2 设定。 所在功能图: 101.1	出厂值: 2 单位: - 类型: 02 数据范围: 0-16	更改条件: -开机准备 -运行使能
P704*	用于 USS 协议下输入串行口报文故障时间的功能参数。报文故障时间定义了接收一有效报文的时间。如果在指定时间内没有接收到有效报文, 装置发出故障信息。在 P781 协助下, 可延时发出故障并在必要时关断装置。当参数值输入 0 时无监控。通过 704.2 进行设置。 所在功能图: 101.1	出厂值: 0 单位: ms 类型: G3 数据范围: 0-4095	更改条件: -开机准备 -运行使能
P708*	选择用于串行接口 2 (SCom2) 发送的连接器的 BICO 参数。除连接器本身外, 连接器在报文中的位置也需要定义。 参数标号 1: 报文 PZD 区的第 1 个字。 参数标号 2: 报文 PZD 区的第 2 个字。 ... 参数标号 16: 报文 PZD 区的第 16 个字。 状态字 1 (K0032) 应占第一个字。 所在功能图: 111.2	出厂值: 0 单位: - 类型: N2 数据范围: L2, K 参数标号数: 16	更改条件: -开机准备 -运行使能
r709	通过串口 SCom2 接收的过程数据的显示。 参数标号 17 ~ 32: SCom2 过程数据。 所在功能图: 101.5	出厂值: 0 单位: - 类型: V2 参数标号数: 16	只读

r710	通过串口 SCom2 发送的过程数据的显示。 参数标号 17 ~ 32: SCom2 过程数据。 所在功能图: 111.3	出厂值: 0 单位: - 类型: V2 参数标号数: 16	只读
P722*	为安装的通讯板输入报文故障时间的功能参数。报文故障时间定义必须接收到有效报文时间。 如果此时间内没有收到有效报文, 装置将发出故障信息。如输入参数值是 0, 此时无监控。	出厂值: 10 单位: ms 类型: G3 数据范围: 0-4095	更改条件: -开机准备 -运行使能
r733	显示所接收控制字和设定值 (过程数据)。此控制字和设定值被通讯板 (CBx) 接收, 并被传到基本装置上。 r733.1- r733.10 为 DP 写入数据 1 到 DP 写入数据 10, r733.1- r733.28 为 PN 写入数据 1 到 PN 写入数据 28。 前 10 位为 DP 通讯和 PN 通讯共用。 所在功能图: 120.5	小数位数: 0 单位: - 类型: V2 参数标号数: 28	只读
P734* DP/PN 上传数据 w	选择连接量由通讯板 (CBx) 的 BIC0 参数。除此连接量外, 连接量在报文中的位置也需要定义。 P734.1: 报文 PZD 区的第 1 个字 P734.2: 报文 PZD 区的第 2 个字 ..... P734.28: 报文 PZD 区的第 28 个字 状态字 1 (K0032) 应占第一个字。其中 DP 通讯上传数据为 P734.1 到 P734.10, PN 为 P734.1 到 P734.28, DP 通讯与 PN 通讯共用前 10 位。 所在功能图: 125.2	出厂值: 32 单位: - 类型: L2, K 参数标号数: 28	更改条件: -开机准备 -运行使能
r735 DP/PN 上传数据	r735.1-r735.28: 对应 P734.1 到 P734.28 的只读参数。 所在功能图: 125.3	小数位数: 0 类型: V2 参数标号数: 28	只读
r738 PKW 显示参数任务	用于显示参数任务 PKW 的只读参数, PLC 下传给 DSP 的参数。 r738.5: 报文 PKW 区的第一个字 r738.6: 报文 PKW 区的第二个字 r738.7: 报文 PKW 区的第三个字 r738.8: 报文 PKW 区的第四个字 r738.13: 报文 USS 区的第一个字	单位: - 类型: V2 类型 参数标号数: 8	只读

	r738.14: 报文 USS 区的第二个字 r738.15: 报文 USS 区的第三个字 r738.16: 报文 USS 区的第四个字 所在功能图: 101.5		
P739	用于显示参数应答 PKW 的参数, DSP 下传给 PLC 的参数。 P739.5: 报文 PKW 区的第一个字 P739.6: 报文 PKW 区的第二个字 P739.7: 报文 PKW 区的第三个字 P739.8: 报文 PKW 区的第四个字 r739.8: 报文 PKW 区的第四个字 r739.13: 报文 USS 区的第一个字 r739.14: 报文 USS 区的第二个字 r739.15: 报文 USS 区的第三个字 r739.16: 报文 USS 区的第四个字 所在功能图: 111.2, 125.2	单位: - 类型: N2 类型 参数标号数: 8	更改条件: -开机准备 -运行使能
P740	用于设定 SLB 通讯节点地址 0 表示主机; 1...5 表示从机	出厂值: 0 单位: - 类型: 02 数据范围: 0-5	更改条件: -开机准备 -运行使能
P743	用于设定 SLB 从站个数	出厂值: 0 单位: - 类型: 02 数据范围: 0-5	更改条件: -开机准备 -运行使能
P749	用于设定 SLB 通讯读取地址 SLB 读取地址 P749.x=a.b x 表示本节点的接收通道, 其数值等于通道号加 1; a 表示目标节点地址, a 为 0...5; b 表示目标节点的通道, 主机时 b 为 0...7, 从机时 b 为 0...3。 例如, P749.2=2.3 表示配置本节点通道 1 的接收目标为节点 (从站) 2 的通道 3	出厂值: 0.0 单位: - 类型: V2 (标签显示) 数据范围: 0.0~0.7 1.0~1.3 2.0~2.3 3.0~3.3 4.0~4.3 5.0~5.3	更改条件: -开机准备 -运行使能
r750	SLB 接收的过程数据, 参见功能图 150。 SLB 数据 其中: .1 和 .2 对应通道 0; .3 和 .4 对应通道 1;	单位: - 类型: V2 类型 参数标号数: 16	只读

	..... . 15 和 . 16 对应通道 7;		
P751*	由 SLB 发送数据的连接点参数, 参见功能图 160。 其中: . 1 和 . 2 对应通道 0; . 3 和 . 4 对应通道 1; ..... . 15 和 . 16 对应通道 7;	单位: - 类型: L2, K 类型 参数标号数: 16	更改条件: -开机准备 -运行使能
r752	由 SLB 发送的过程数据, 参见功能图 160。	单位: - 类型: V2 类型 参数标号数: 16	只读
P760 摩擦力矩常数 部分	摩擦力矩常数部分的功能参数。 注意: 参数值在内部限制到电机额定转矩的 10%。 前提条件: P100 = 3, 4, 5 (矢量控制) 功能图: 371. 7, 372. 5, 375. 7	出厂值: 0. 000 单位: % 类型: N2 数据范围: 0. 000~10. 000 参数标号数: 4	更改条件: -开机准备 -运行使能
P761 摩擦力矩	摩擦补偿线性正比于速度的摩擦力矩。 注意: 参数值在内部限制到电机额定转矩的 10%。 前提条件: P100 = 3, 4, 5 (矢量控制) 功能图: 371. 7, 372. 5, 375. 7	出厂值: 0. 000 单位: % 类型: N2 数据范围: 0. 000~10. 000 参数标号数: 4	更改条件: -开机准备 -运行使能
P762 摩擦补偿平方	摩擦扭矩与速度的平方成正比的功能参数。 注意: 参数值在内部限制到电机额定转矩的 10%。 前提条件: P100 = 3, 4, 5 (矢量控制) 功能图: 371. 7, 372. 5, 375. 7	出厂值: 0. 000 单位: % 类型: N2 数据范围: 0. 000~10. 000 参数标号数: 4	更改条件: -开机准备 -运行使能
P763* 摩擦特性扭矩 值	选择读入摩擦特性扭矩值连接量的 BICO 参数。 注意: 正值始终被处理(内部生成绝对值)。所有摩擦力矩的总和(参见 P760...P763)限制到电机额定转矩的 100%。 前提条件: P100 = 4, 5 (矢量控制) 功能图: 371. 6, 372. 6, 375. 6	出厂值: 0 单位: - 类型: L2, K 参数标号数: 2	更改条件: -开机准备 -运行使能

P771	DA 盒通道 1 输出	用于 DA 盒通道 1 输出连接器。	出厂值: 0000 单位: - 类型: L2, K	更改条件: -开机准备 -运行使能
P772	DA 盒通道 2 输出	用于 DA 盒通道 2 输出连接器。	出厂值: 0000 单位: - 类型: L2, K	更改条件: -开机准备 -运行使能
P773	DA 盒通道 3 输出	用于 DA 盒通道 3 输出连接器。	出厂值: 0000 单位: - 类型: L2, K	更改条件: -开机准备 -运行使能
P774	DA 盒通道 4 输出	用于 DA 盒通道 4 输出连接器。	出厂值: 0000 单位: - 类型: L2, K	更改条件: -开机准备 -运行使能
P781*	故障延时设定	设定各种故障的延时时间的功能参数。 特殊情况: 值 101.0 表示故障永远不被触发。 参数标号 1: 外部故障 1 参数标号 2: 外部故障 2 参数标号 12: USS 通讯故障 参数标号 13: DP 通讯故障	出厂值 0.0 单位: s 类型: H3 类型 范围: 0.0-101.0 参数标号数: 4	更改条件: -开机准备 -运行使能
r782	显示最后 8 个故障发生的时间	显示最后 8 个故障发生的时间只读参数, 显示运行时间计数器 (r825) 的当前状态。 参数标号 1: 第一次 (最后) 故障跳闸的日期 参数标号 2: 第一次 (最后) 故障跳闸的小时 参数标号 3: 第一次 (最后) 故障跳闸的秒 参数标号 4 至 6: 第二次故障跳闸 参数标号 7 至 9: 第三次故障跳闸 参数标号 10 至 12: 第四次故障跳闸 参数标号 13 至 15: 第五次故障跳闸 参数标号 16 至 18: 第六次故障跳闸 参数标号 19 至 21: 第七次故障跳闸 参数标号 22 至 24: 第八次故障跳闸 有关故障跳闸的细节在 r947, r949, P952 中给出。 故障存储器通过 P952 删除。 所在功能图: 510	小数位数: 0 单位: - 类型: 02	只读
P792	偏差	输入实际值和设定值之间的容许偏差的功能参数。 偏差由状态 1 (第 8 位) 显示。 在功能图 480.3。	出厂值: 6.0 单位: % 类型: N2 数据范围: 0.0~199.9 参数标号数: 4	更改条件: -开机准备 -运行使能

P793 滞环	输入滞后的功能参数。此滞后在决定实际值与设定值偏差时考虑。偏差由状态 1（第 8 位）显示。 所在功能图： 480. 3	出厂值：2. 0 单位：% 类型：N2 数据范围： 0. 0~199. 9 参数标号数：4	更改条件： -开机准备 -运行使能
P794 延迟时间	输入显示实际值/设定值偏差信息的延迟时间的功能参数。偏差由状态 1（第 8 位）显示。 所在功能图： 480. 5	出厂值：3. 0 单位：s 类型：H3 数据范围： 0. 0~100. 0 参数标号数：4	更改条件： -开机准备 -运行使能
P795* 比较输入	选择连接量的 BICO 参数，从此连接器读取产生“达到比较值”信息的实际值。实际值达到比较值（P796）时，状态字 1（第 10 位）显示 所在功能图： 480. 1	出厂值：148 单位：- 类型：L2, K	更改条件： -开机准备 -运行使能
P796 比较值	输入比较值的功能参数。当实际值达到输入的比较值时，状态字 1（第 10 位）显示。 所在功能图： 480. 4	出厂值：100. 0 单位：% 类型：N2 数据范围： 0. 0~199. 9 参数标号数：4	更改条件： -开机准备 -运行使能
P797 滞后	输入滞后的功能参数，此滞后在生成“达到比较值”信息时考虑。当实际值达到比较值时，状态字 1（第 10 位）显示。 所在功能图： 480. 4	出厂值：3. 0 单位：% 类型：N2 数据范围： 0. 0~199. 9 参数标号数：4	更改条件： -开机准备 -运行使能
P798 延长时间	输入延长时间的功能参数，当实际值降低到低于比较值之后，“达到比较值”信息延长。当实际值达到比较值时，由状态字 1（第 10 位）显示。 所在功能图： 480. 5	出厂值：3. 0 单位：s 类型：H3 数据范围： 0. 0~100. 0 参数标号数：4	更改条件： -开机准备 -运行使能
P800 停机转速门槛	输入触发脉冲的关断值的功能参数，低于此值时，脉冲封锁。OFF 指令发出后，如果实际值小于关断值，触发脉冲封锁。触发脉冲封锁可用输入在 P801 中的时间延迟。	出厂值：0. 5 单位：- 类型：N2 数据范围：	更改条件： -开机准备 -运行使能



	功能图号: 480.3	0.00~199.9 参数标号数: 4	
P801 延时	输入封锁触发脉冲的延迟时间的功能参数。OFF 指令发出后, 如果实际值小于关断值, 经过此段延时后再封锁触发脉冲。 功能图号: 480.5	出厂值: 0.00 单位: s 类型: H3 数据范围: 0.00~100.00 参数标号数: 4	更改条件: -开机准备 -运行使能
P802* 选择连接量	选择连接器的 BICO 参数, 从此连接器读入搜索转动方向速度设定值。设定值通道 (K0075) 中的速度设定值优先使用。“正转速度设定值”信息由状态字 1 (第 14 位) 显示。 所在功能图: 480.1	出厂值: 75 单位: - 类型: L2, K 数据范围: 0.00~100.00 参数标号数: 4	更改条件: -开机准备 -运行使能
P804 超速信息的滞后环	输入“超速”信息的滞后的功能参数。超速信息由状态字 2 (第 18 位) 显示。 所在功能图: 480.5	出厂值: 10.0 单位: % 类型: N2 数据范围: 0.0~20.0	更改条件: -开机准备 -运行使能
P805 堵转时间	封锁脉冲时“偏差”信息 (状态字 1, 8 位) 之间或者由转子磁通检测器查出的失速和输出故障信息 (r553 位 28) 之间的延时时间。 相关参数: P792 (设定/实际频率偏差), P794 (设定/实际偏差时间)。 所在功能图: 485.6	出厂值: 2.00 单位: s 类型: H3 数据范围: 0.00~100.00 参数标号数: 4	更改条件: -开机准备 -运行使能
P806 测速机故障反应参数	设置测速装置故障反应的功能参数。 如果两个采样间隔之间的速度差超过 P215 中值的 4 倍, 则发出报警信息 A043, 并在 10*T0 之后, 通常产生故障 F053 (P806 = 0)。速度控制期间, 在 EMF 模型区域可能转换到无编码器矢量控制。为此, 必须设定 P806 = 1。故障情况下, 显示报警 A043, 直到下一个脉冲封锁和开关量连接器 B0256 置位。在下一个脉冲封锁时, 产生故障 F053, 故障值为 0。 前提条件: P100 = 4 (n 控制) 功能图: 350.2	出厂值: 0 单位: - 类型: B1 数据范围: 0, 1 参数标号数: 4	更改条件: -开机准备 -运行使能
r820 当前 T0 周期值		出厂值: 40.0 单位: -	

		类型: N2	
P824 设备 ID	设置设备 ID 的参数, 用于配置远程监控模块的 ID 值。	出厂值: 1111 单位: - 类型: V2 数据范围: 1111~FFFF	更改条件: -开机准备 -运行使能
r825 显示运行时间 计数器	显示运行时间计数器的只读参数。仅在触发脉冲释放 (逆变器释放) 装置运行时才计时。(r001>011) 标号 1: 日 标号 2: 小时 标号 3: 秒 所在功能图: 510.2	小数位数: 0 单位: - 类型: 02	只读
r826 控制板类型	控制板类型的只读参数 92=TCU1 控制器	类型: 02	只读
r827 软件版本时间	软件版本时间的只读参数。 标号 1: 年 标号 2: 月 标号 3: 日	类型: 02 参数标号数: 3	只读
r828 显示程序版本 号	显示程序版本号的只读参数。 标号 1: FPGA 程序版本号 标号 2: DSP 程序版本号 标号 3: ARM 程序版本号 标号 4: 驻守程序版本号 标号 5: 工程代码版本号	小数位数: - 单位: - 类型: 02 参数标号数: 10	只读
P830* 输入到此参数 内的故障被屏 蔽	输入到此参数内的故障被屏蔽。 P830.0~ P830.15 可以设置 16 个故障屏蔽。 设置注意事项: -尽管屏蔽, 故障时会脉冲封锁。 -F006, F008, F011, F012, F023, F025, F026, F02, F107 等故障不允许屏蔽 所在功能图: 510.2	出厂值: 0 单位: - 类型: 02 数据范围: 0~529 参数标号数: 5	更改条件: -开机准备 -运行使能
P831	标号 0: 主站温度故障信息 标号 1: 从站 1 温度故障信息 标号 2: 从站 2 温度故障信息 标号 3: 从站 3 温度故障信息 标号 4: 从站 4 温度故障信息 标号 5: 从站 5 温度故障信息	出厂值: 0000 单位: - 类型: V2 参数标号数: 11	

	标号 6: 主站温度报警信息		
	标号 7: 从站 1 温度报警信息		
	标号 8: 从站 2 温度报警信息		
	标号 9: 从站 3 温度报警信息		
	标号 10: 从站 4 温度报警信息		
	标号 11: 从站 5 温度报警信息		
r833 装置温度	逆变器/变频器散热器的温度 100.0%=256℃	数位数: 0 单位: ℃ 类型: N2 参数标号数: 68	只读
P848*	从站使能信号设定, 并由设定值在程序内部转化为二进制数, 其中二进制数最低位为主站使能位, 第二位为从站 1 使能位, 以此类推。即当设置为 13 时, 转化二进制数为 1101, 即使能主站, 从站 2, 从站 3。	单位: - 类型: B1 参数标号数: 6	更改条件: 功率设定
P880*	标号 0: 通过小键盘方式给定转速。 标号 1: 通过 TGCSMonitor 给定转速。	出厂值: 1 小数位数: 0 类型: B1	更改条件: -开机准备 -运行使能
P890 标定系数	标号 1: 电流标定系数。 标号 2: 直流电压标定系数。	出厂值: ~ 单位: % 类型: N2 数据范围: -200.000~199.000 (绝对值大于 90%) 参数标号数: 2	更改条件: -开机准备 -运行使能
P900.1	电流保护门槛	出厂值: 150 单位: % 类型: N2 数据范围: 0~180	更改条件: -功率设定
P900.2	过压保护门槛	出厂值: 130 单位: % 类型: N2 数据范围: 0~150	更改条件: -功率设定
P900.3	模拟运行门槛	出厂值: 5 单位: % 类型: N2 数据范围: 0~150	更改条件: -功率设定
P918*	通讯板的总线地址	出厂值: 3 单位: -	更改条件: -开机准备

		类型: 02 数据范围: 1~200	-运行使能
r919	Profinet 通讯的 mac 地址	单位: - 类型: V2	只读
PN 通讯 MAC 地址			
r920	DP 通讯与 USS 通讯切换	出厂值: 0 单位: - 类型: B1	
DP 通讯与 USS 通讯切换			
r930.0	静态辨识的励磁电流	小数位数: 3 单位: - 类型: N2	只读
静态辨识励磁电流			
r930.1	旋转辨识的励磁电流	小数位数: 3 单位: - 类型: N2	只读
旋转辨识励磁电流			
r930.2	静态辨识的励磁电感	小数位数: 3 单位: - 类型: E2	只读
静态辨识的励磁电感			
r930.3	旋转辨识的励磁电感	小数位数: 3 单位: - 类型: E2	只读
旋转辨识的励磁电感			
r930.4	参数辨识后的定子电阻	小数位数: 3 单位: - 类型: N2	只读
参数辨识后的定子电阻			
r930.5	参数辨识的定子漏感	小数位数: 3 单位: - 类型: N2	只读
参数辨识的定子漏感			
r930.6	参数辨识的转子电阻	小数位数: 3 单位: - 类型: N2	只读
参数辨识的定子漏感			
r930.7	参数辨识的启动时间	小数位数: 3 单位: - 类型: H3	只读
参数辨识的启动时间			
r930.8	参数辨识的电流环比例	小数位数: 3 单位: - 类型: E2	只读
参数辨识的电流环比例			
r930.9	参数辨识的电流环积分	小数位数: 3 单位: - 类型: G3	只读
参数辨识的电流环积分			
r930.10	参数辨识的转速环比例	小数位数: 3 单位: -	只读
参数辨识的转速环比例			

速环比例		类型: E2	
r930.11	参数辨识的转速环积分	小数位数: 3	只读
参数辨识的转速环积分		单位: -	
		类型: G3	
r930.12	转速调节器前惯性滤波时间	小数位数: 3	只读
转速调节器前惯性滤波时间		单位: -	
		类型: G3	
P940	设定 P940=1 后, 重置故障录波信息, 并在 200ms 后该值恢复为 0。	出厂值: 0	更改条件:
故障录波重置		小数位数: 0	-开机准备
		单位: -	-运行使能
		类型: B1	
P941	选择需要观察的故障录波信号, 共 17 路。	单位: %	更改条件:
故障录波信号选择		类型: L2, K	-开机准备
		参数标号数: 7	-运行使能
P942	用于显示故障录波通道信息的参数, 即 P941 参数所连线的 K 参数号。	单位: -	更改条件:
故障录波通道信息		类型: 02	-开机准备
		参数标号数: 7	-运行使能
r943.0	故障字 1	小数位数: 0	只读
故障字 1		单位: -	
		类型: V2 类型	
r943.1	故障字 2	小数位数: 0	只读
故障字 2		单位: -	
		类型: V2	
r943.2	故障字 3	小数位数: 0	只读
故障字 3		单位: -	
		类型: V2	
r943.3	自检故障字	小数位数: 0	只读
自检故障字		单位: -	
		类型: V2	
r943.4	从站 1 故障字	小数位数: 0	只读
从站 1 故障字		单位: -	
		类型: V2	
r943.5	从站 2 故障字	小数位数: 0	只读
从站 2 故障字		单位: -	
		类型: V2	
r943.6	从站 3 故障字	小数位数: 0	只读
从站 3 故障字		单位: -	
		类型: V2	
r943.7	从站 4 故障字	小数位数: 0	只读
从站 4 故障字		单位: -	

		类型: V2	
r943.8	从站 5 故障字	小数位数: 0	只读
	从站 5 故障字	单位: -	
		类型: V2	
r943.9	报警字 1	小数位数: 0	只读
	报警字 1	单位: -	
		类型: V2	
r943.10	报警字 2	小数位数: 0	只读
	报警字 2	单位: -	
		类型: V2	
r943.11	报警字 3	小数位数: 0	只读
	报警字 3	单位: -	
		类型: V2	
r943.12	报警字 4	小数位数: 0	只读
	报警字 4	单位: -	
		类型: V2	
r943.13	报警字 5	小数位数: 0	只读
	报警字 5	单位: -	
		类型: V2	
r943.19	报警字 10	小数位数: 0	只读
	报警字 10	单位: -	
		类型: V2	
r943.20	报警字 11	小数位数: 0	只读
	报警字 11	单位: -	
		类型: V2	
r944	故障计数器每增加一次, 在故障缓冲器中便改变一次 (r947, r782)。它允许检查是否执行在故障缓冲器中的数据一贯地进行摘录。	小数位数: 0	只读
		单位: -	
		类型: 02	
r945	标号 1: 故障记录参数 1 标号 2: 故障记录参数 2 标号 3: 故障记录参数 3 标号 4: 故障记录参数 4 标号 5: 故障记录参数 5 标号 6: 故障记录参数 6 标号 7: 故障记录参数 7 标号 8: 故障记录参数 8 标号 9: 故障记录参数 9 标号 10: 故障记录参数 10 标号 11: 故障记录参数 10	小数位数: 0 单位: - 类型: V2 参数标号数: 11	
r947	显示最后八个故障跳闸。对每次故障跳闸, 最多可	小数位数: 0	只读

故障号记忆	存储同时出现的八个故障。只有能被存储的故障，才可由故障号排好。 标号 1 至 8：第(最后)一次故障跳闸，故障 1 至 8 标号 9 至 16：第二次故障跳闸，故障 1 至 8 标号 17 至 24：第三次故障跳闸，故障 1 至 8 标号 25 至 32：第四次故障跳闸，故障 1 至 8 标号 33 至 40：第五次故障跳闸，故障 1 至 8 标号 41 至 48：第六次故障跳闸，故障 1 至 8 标号 49 至 56：第七次故障跳闸，故障 1 至 8 标号 57 至 64：第八次故障跳闸，故障 1 至 8 所在功能图： 510	单位：- 类型：虚拟 参数标号数：64	
r949 故障信息记录	记录故障字 (r943.0 和 r943.1 的值) 标号 1 到 9：第(最后)一次故障跳闸 r943.0 到 8； 标号 10 到 18：第二次故障跳闸 r943.0 到 8； 标号 19 到 27：第三次故障跳闸 r943.0 到 8； 标号 28 到 36：第四次故障跳闸 r943.0 到 8； 标号 37 到 45：第五次故障跳闸 r943.0 到 8； 标号 46 到 54：第六次故障跳闸 r943.0 到 8； 标号 55 到 63：第七次故障跳闸 r943.0 到 8； 标号 64 到 72：第八次故障跳闸 r943.0 到 8； 所在功能图： 510	小数位数：0 单位：- 类型：虚拟 V2 参数标号数：72	只读
P950	标号 1：故障号和报警号合成字（高字节：故障号；低字节：报警号） 标号 2：故障号 标号 3：报警号	出厂值：0 单位：- 类型：V2 参数标号数：3	更改条件： -开机准备 -运行使能
P952*	显示存储的故障跳闸和清除故障存储器的只读参数值。如果输入 0，则由 r782，r947，r949 组成的全部故障存储被删除。 所在功能图： 510.2	出厂值：0 单位：- 类型：B1 数据范围：0~1	更改条件： -开机准备 -运行使能
r961.0~6	晶体管检测故障号 1	单位：- 类型：02 参数标号数：7	只读
P970*	启动参数复位到工厂设定或固定给定的功能参数。工厂设定完成后，此参数也复位到初始值 1。 0 = 开始参数复位 1 = 没有参数复位 小心：参数复位使原来所有的参数更改无效。	出厂值：1 单位：- 类型：B1 数据范围：0~1	更改条件： -电子版配置

U001 固定设定 17	输入固定设定 17 的功能参数 所在功能图: 705.1	出厂值: 0.00 单位: % 类型: N2 数据范围: -200~199.99 参数标号数: 4	更改条件: -开机准备 -运行使能
U002 固定设定 18	输入固定设定 18 的功能参数 所在功能图: 705.1	出厂值: 0.00 单位: % 类型: N2 数据范围: -200~199.99 参数标号数: 4	更改条件: -开机准备 -运行使能
U003 固定设定 19	输入固定设定 19 的功能参数 所在功能图: 705.1	出厂值: 0.00 单位: % 类型: N2 数据范围: -200~199.99 参数标号数: 4	更改条件: -开机准备 -运行使能
U004 固定设定 20	输入固定设定 20 的功能参数 所在功能图: 705.1	出厂值: 0.00 单位: % 类型: N2 数据范围: -200~199.99 参数标号数: 4	更改条件: -开机准备 -运行使能
U005 固定设定 21	输入固定设定 21 的功能参数 所在功能图: 705.1	出厂值: 0.00 单位: % 类型: N2 数据范围: -200~199.99 参数标号数: 4	更改条件: -开机准备 -运行使能
U006 固定设定 22	输入固定设定 22 的功能参数 所在功能图: 705.1	出厂值: 0.00 单位: % 类型: N2 数据范围: -200~199.99 参数标号数: 4	更改条件: -开机准备 -运行使能
U007 固定设定 23	输入固定设定 23 的功能参数 所在功能图: 705.1	出厂值: 0.00 单位: % 类型: N2 数据范围:	更改条件: -开机准备 -运行使能



			-200~199.99 参数标号数: 4
U008 固定设定 24	输入固定设定 24 的功能参数 所在功能图: 705.1	出厂值: 0.00 单位: % 类型: N2 数据范围: -200~199.99 参数标号数: 4	更改条件: -开机准备 -运行使能
U009 固定设定 25	输入固定设定 25 的功能参数 所在功能图: 705.1	出厂值: 0 单位: - 类型: V2 数据范围: 0~0xFFFF 参数标号数: 4	更改条件: -开机准备 -运行使能
U011 固定设定 26	输入固定设定 26 的功能参数 所在功能图: 705.3	出厂值: 0.000 单位: % 类型: N2 数据范围: -200~199.99 参数标号数: 4	更改条件: -开机准备 -运行使能
U012 固定设定 27	输入固定设定 27 的功能参数 所在功能图: 705.3	出厂值: 0.000 单位: % 类型: N2 数据范围: -200~199.99 参数标号数: 4	更改条件: -开机准备 -运行使能
U013 固定设定 28	输入固定设定 28 的功能参数 所在功能图: 705.3	出厂值: 0.000 单位: % 类型: N2 数据范围: -200~199.99 参数标号数: 4	更改条件: -开机准备 -运行使能
U014 固定设定 29	输入固定设定 29 的功能参数 所在功能图: 705.3	出厂值: 0.000 单位: % 类型: N2 数据范围: -200~199.99 参数标号数: 4	更改条件: -开机准备 -运行使能
U015 固定设定 30	输入固定设定 30 的功能参数 所在功能图:	出厂值: 0 单位: -	更改条件: -开机准备

	705.3		类型: I2 数据范围: 0~0xFFFF 参数标号数: 4	-运行使能
U016 固定设定 31	输入固定设定 31 的功能参数 所在功能图: 705.3	出厂值: 0 单位: - 类型: I2 数据范围: 0~0xFFFF 参数标号数: 4	更改条件: -开机准备 -运行使能	
U017 固定设定 32	输入固定设定 32 的功能参数 所在功能图: 705.3	出厂值: 0 单位: - 类型: I2 数据范围: 0~0xFFFF 参数标号数: 4	更改条件: -开机准备 -运行使能	
U018 固定设定 33	输入固定设定 33 的功能参数 所在功能图: 705.3	出厂值: 0 单位: - 类型: I2 数据范围: 0~0xFFFF 参数标号数: 4	更改条件: -开机准备 -运行使能	
U019*	采样和保持元件 用于字连接器的输入参数	出厂值: 0 单位: - 类型: L2, K 参数标号数: 4	更改条件: -开机准备 -运行使能	
U020*	采样和保持元件 用于连接器的输入参数	出厂值: 0 单位: -- 类型: L2, K 参数标号数: 8	更改条件: -开机准备 -运行使能	
U021 固定位 1	输入固定位 1 的功能参数 所在功能图: 705.4	出厂值: 0 单位: - 类型: B1 数据范围: 0, 1 参数标号数: 4	更改条件: -开机准备 -运行使能	
U022 固定位 2	输入固定位 2 的功能参数 所在功能图: 705.4	出厂值: 0 单位: - 类型: B1 数据范围: 0, 1 参数标号数: 4	更改条件: -开机准备 -运行使能	

U023 固定位 3	输入固定位 3 的功能参数 所在功能图: 705. 4	出厂值: 0 单位: - 类型: B1 数据范围: 0, 1 参数标号数: 4	更改条件: -开机准备 -运行使能
U024 固定位 4	输入固定位 4 的功能参数 所在功能图: 705. 4	出厂值: 0 单位: - 类型: B1 数据范围: 0, 1 参数标号数: 4	更改条件: -开机准备 -运行使能
U025 固定位 5	输入固定位 5 的功能参数 所在功能图: 705. 4	出厂值: 0 单位: - 类型: B1 数据范围: 0, 1 参数标号数: 4	更改条件: -开机准备 -运行使能
U026 固定位 6	输入固定位 6 的功能参数 所在功能图: 705. 4	出厂值: 0 单位: - 类型: B1 数据范围: 0, 1 参数标号数: 4	更改条件: -开机准备 -运行使能
U027 固定位 7	输入固定位 7 的功能参数 所在功能图: 705. 4	出厂值: 0 单位: - 类型: B1 数据范围: 0, 1 参数标号数: 4	更改条件: -开机准备 -运行使能
U028 固定位 8	输入固定位 8 的功能参数 所在功能图: 705. 4	出厂值: 0 单位: - 类型: B1 数据范围: 0, 1 参数标号数: 4	更改条件: -开机准备 -运行使能
U029*	采样和保持元件 用于字连接器的输入参数	出厂值: 0 单位: - 类型: L2, K 参数标号数: 4	更改条件: -开机准备 -运行使能
U030*	采样和保持元件 用于连接器的输入参数	出厂值: 0 单位: - 类型: L2, K 参数标号数: 8	更改条件: -开机准备 -运行使能
U031*	选择连接器用于连接器显示 1 的 BICO 参数。 所在功能图:	出厂值: 0 单位: -	更改条件: -开机准备

	705.6	类型: L2, K	-运行使能
n032	连接器显示 1 的只读参数。 所在功能图: 705.6	小数位数: 1 单位: % 类型: N2	只读
U033*	选择连接器用于连接器显示 2 的 BICO 参数。 所在功能图: 705.7	出厂值: 0 单位: - 类型: L2, K	更改条件: -开机准备 -运行使能
n034	连接器显示 2 的只读参数。 所在功能图: 705.8	小数位数: 1 单位: % 类型: N2	只读
U035*	选择连接器用于连接器显示 3 的 BICO 参数。 所在功能图: 705.7	出厂值: 0 单位: - 类型: L2, K	更改条件: -开机准备 -运行使能
n036	连接器显示 3 的只读参数。 所在功能图: 705.8	小数位数: 1 单位: % 类型: N2	只读
U037*	选择连接器用于连接器显示 4 的 BICO 参数。 所在功能图: 705.6	出厂值: 0 单位: - 类型: L2, K	更改条件: -开机准备 -运行使能
n038	连接器显示 4 的只读参数。 所在功能图: 705.6	小数位数: 3 单位: % 类型: N2	只读
U039*	选择连接器用于连接器显示 5 的 BICO 参数。 所在功能图: 705.6	出厂值: 0 单位: - 类型: L2, K	更改条件: -开机准备 -运行使能
n040	连接器显示 5 的只读参数。 所在功能图: 705.6	小数位数: 3 单位: % 类型: N2	只读
U041*	选择连接器用于连接器显示 6 的 BICO 参数。 所在功能图: 705.7	出厂值: 0 单位: - 类型: L2, K	更改条件: -开机准备 -运行使能
n042	连接器显示 6 的只读参数。 所在功能图: 705.8	小数位数: 0 单位: % 类型: N2	只读
U043*	选择连接器用于连接器显示 7 的 BICO 参数。 所在功能图: 705.7	出厂值: 0 单位: - 类型: L2, K	更改条件: -开机准备 -运行使能
n044	连接器显示 7 的只读参数所在功能图: 705.8	小数位数: 0 单位: % 类型: N2	只读

U045*	选择开关量连接器用于开关量连接器显示 1 的 BICO 参数。 所在功能图： 705. 6	出厂值：0 单位：- 类型：L2, B	更改条件： -开机准备 -运行使能
n046	开关量连接器显示 1 的只读参数。 所在功能图： 705. 6	小数位数：0 单位：- 类型：B1	只读
U047*	选择开关量连接器用于开关量连接器显示 2 的 BICO 参数。 所在功能图： 705. 6	出厂值：0 单位：- 类型：L2, B	更改条件： -开机准备 -运行使能
n048	开关量连接器显示 2 的只读参数。 所在功能图： 705. 6	小数位数：0 单位：- 类型：B1	只读
U049*	选择开关量连接器用于开关量连接器显示 3 的 BICO 参数。 所在功能图： 705. 7	出厂值：0 单位：- 类型：L2, B	更改条件： -开机准备 -运行使能
n050	开关量连接器显示 3 的只读参数。 所在功能图： 705. 7	小数位数：0 单位：- 类型：B1	只读
U051*	选择开关量连接器用于开关量连接器显示 4 的 BICO 参数。 所在功能图： 705. 7	出厂值：0 单位：- 类型：L2, B	更改条件： -开机准备 -运行使能
n052	开关量连接器显示 4 的只读参数。 所在功能图： 705. 7	小数位数：0 单位： 类型：B1	只读
U053*	选择连接器的 BICO 参数，用于带滤波连接器显示。 所在功能图： 705. 6	出厂值：0 单位：- 类型：L2, K	更改条件： -开机准备 -运行使能
n054	带滤波连接器显示的只读参数。 所在功能图： 705. 7	小数位数：2 单位：% 类型：N2	只读
U055*	选择连接器的 BICO 参数，用于带滤波连接器显示。 所在功能图： 705. 6	出厂值：0 单位：- 类型：L2, K	更改条件： -开机准备 -运行使能
n056	带滤波的连接器的只读参数。 所在功能图： 705. 7	小数位数：3 单位：% 类型：N2	只读

U057*	选择开关量连接器的 BICO 参数, 用于开关量连接器 / 连接器转换器 1 所在功能图: 720. 5	出厂值: 0 单位: - 类型: L2, B 参数标号数: 16	更改条件: -开机准备 -运行使能
n058	开关量连接器/连接器转换器 1 的只读参数 所在功能图: 720. 7	小数位数: 0 单位: - 类型: V2	只读
U059*	采样和保持元件 用于开关量连接器输入参数	出厂值: 0 单位: - 类型: L2, B 参数标号数: 8	更改条件: -开机准备 -运行使能
U060*	采样和保持元件 用于输入较慢时隙的参数	出厂值: 2 最小值: 2 最大值: 10 单位: - 类型: 02	更改条件: -开机准备
U061*	选择故障脱扣 1 (F148) 的开关量连接器的 BICO 参数 所在功能图: 710. 1	出厂值: 0 单位: - 类型: L2, B	更改条件: -开机准备 -运行使能
U062*	选择故障脱扣 2 (F149) 的开关量连接器的 BICO 参数 所在功能图: 710. 1	出厂值: 0 单位: - 类型: L2, B	更改条件: -开机准备 -运行使能
U063*	选择故障脱扣 3 (F150) 的开关量连接器的 BICO 参数 所在功能图: 710. 1	出厂值: 0 单位: - 类型: L2, B	更改条件: -开机准备 -运行使能
U064*	选择故障脱扣 4 (F151) 的开关量连接器的 BICO 参数 所在功能图: 710. 1	出厂值: 0 单位: - 类型: L2, B	更改条件: -开机准备 -运行使能
U065*	选择报警脱扣 1 (A061) 的开关量连接器的 BICO 参数 所在功能图: 710. 3	出厂值: 0 单位: - 类型: L2, B	更改条件: -开机准备 -运行使能
U066*	选择故障脱扣 2 (A062) 的开关量连接器的 BICO 参数 所在功能图: 710. 3	出厂值: 0 单位: - 类型: L2, B	更改条件: -开机准备 -运行使能
U067*	选择故障脱扣 3 (A063) 的开关量连接器的 BICO 参数 所在功能图: 710. 3	出厂值: 0 单位: - 类型: L2, B	更改条件: -开机准备 -运行使能
U068*	选择故障脱扣 4 (A064) 的开关量连接器的 BICO 参数 所在功能图: 710. 3	出厂值: 0 单位: - 类型: L2, B	更改条件: -开机准备 -运行使能

U072*	选择连接器的 BICO 参数, 用于 3 个连接器/开关量 连接器转换器。 所在功能图: 715. 1, 715. 5	出厂值: 0 单位: - 类型: L2, K 参数标号数: 3	更改条件: -开机准备 -运行使能
n073	连接器/开关量连接器转换器 1 的只读参数 所在功能图: 715. 4	小数位数: 0 单位: - 类型: V2	只读
n074	连接器/开关量连接器转换器 2 的只读参数 所在功能图: 715. 4	小数位数: 0 单位: - 类型: V2	只读
n075	连接器/开关量连接器转换器 3 的只读参数 所在功能图: 715. 8	小数位数: 0 单位: - 类型: V2	只读
U076*	选择开关量连接器的 BICO 参数, 用于开关量连接器 /连接器转换器 1 所在功能图: 720. 1	出厂值: 0 单位: - 类型: L2, B 参数标号数: 16	更改条件: -开机准备 -运行使能
n077	开关量连接器/连接器转换器 1 的只读参数 所在功能图: 720. 3	小数位数: 0 单位: - 类型: V2	只读
U078*	选择开关量连接器的 BICO 参数, 用于开关量连接器 /连接器转换器 2 所在功能图: 720. 5	出厂值: 0 单位: - 类型: L2, B 参数标号数: 16	更改条件: -开机准备 -运行使能
n079	开关量连接器/连接器转换器 2 的只读参数 所在功能图: 720. 7	小数位数: 0 单位: - 类型: V2	只读
U080*	选择开关量连接器的 BICO 参数, 用于开关量连接器 /连接器转换器 3 所在功能图: 720. 1	出厂值: 0 单位: - 类型: L2, B 参数标号数: 16	更改条件: -开机准备 -运行使能
n081	开关量连接器/连接器转换器 3 的只读参数 所在功能图: 720. 3	小数位数: 0 单位: - 类型: V2	只读
U082*	选择用于加法器 1 的连接器的 BICO 参数 所在功能图: 725. 1	出厂值: 0 单位: - 类型: L2, K 参数标号数: 2	更改条件: -开机准备 -运行使能
U083*	选择用于加法器 2 的连接器的 BICO 参数 所在功能图:	出厂值: 0 单位: -	更改条件: -开机准备

	725.1	类型: L2, K -运行使能 参数标号数: 2	
U084*	选择用于加法器 3 的连接器的 BICO 参数 所在功能图: 725.2	出厂值: 0 单位: - 类型: L2, K -运行使能 参数标号数: 2	更改条件: -开机准备
U085*	选择用于加法器 4 的连接器的 BICO 参数 所在功能图: 725.2	出厂值: 0 单位: - 类型: L2, K -运行使能 参数标号数: 2	更改条件: -开机准备
U086*	选择用于 4 输入加法器 5 的连接器的 BICO 参数 所在功能图: 725.4	出厂值: 0 单位: - 类型: L2, K -运行使能 参数标号数: 4	更改条件: -开机准备
U087*	选择减法器 1 的连接器的 BICO 参数 所在功能图: 725.1	出厂值: 0 单位: - 类型: L2, K -运行使能 参数标号数: 2	更改条件: -开机准备
U088*	选择减法器 2 的连接器的 BICO 参数 所在功能图: 725.1	出厂值: 0 单位: - 类型: L2, K -运行使能 参数标号数: 2	更改条件: -开机准备
U089*	选择减法器 3 的连接器的 BICO 参数 所在功能图: 725.2	出厂值: 0 单位: - 类型: L2, K -运行使能 参数标号数: 2	更改条件: -开机准备
U090*	选择用于加法器 5 (1 字) 的连接器的 BICO 参数 所在功能图: 725.1	出厂值: 0 单位: - 类型: L2, K -运行使能 参数标号数: 2	更改条件: -开机准备
U091*	选择用于加法器 6 (1 字) 的连接器的 BICO 参数 所在功能图: 725.1	出厂值: 0 单位: - 类型: L2, K -运行使能 参数标号数: 2	更改条件: -开机准备
U092*	选择用于加法器 7 (1 字) 的连接器的 BICO 参数 所在功能图: 725.2	出厂值: 0 单位: - 类型: L2, K -运行使能 参数标号数: 2	更改条件: -开机准备
U093*	选择用于加法器 8 (1 字) 的连接器的 BICO 参数 所在功能图:	出厂值: 0 单位: -	更改条件: -开机准备



	725.2	类型: L2, K -运行使能 参数标号数: 2	
U094*	选择减法器 4 (1 字) 的连接器的 BICO 参数 所在功能图: 725.1	出厂值: 0 单位: - 类型: L2, K -运行使能 参数标号数: 2	更改条件: -开机准备
U095*	选择减法器 5 (1 字) 的连接器的 BICO 参数 所在功能图: 725.2	出厂值: 0 单位: - 类型: L2, K -运行使能 参数标号数: 2	更改条件: -开机准备
U096*	选择 16 位 2 进制加法器/减法器的连接器的 BICO 参数 所在功能图: 725.7	出厂值: 0 单位: - 类型: L2, K -运行使能 参数标号数: 3	更改条件: -开机准备
U097*	选择 16 位 2 进制加法器/减法器的连接器的 BICO 参数 所在功能图: 725.7	出厂值: 0 单位: - 类型: L2, K -运行使能 参数标号数: 3	更改条件: -开机准备
U098*	选择符号反向器 1 (1 字) 的连接器的 BICO 参数 所在功能图: 725.4	出厂值: 0 单位: - 类型: L2, K -运行使能	更改条件: -开机准备
U099*	选择用于反向器 2 (1 字) 的连接器的 BICO 参数 所在功能图: 725.4	出厂值: 0 单位: - 类型: L2, K -运行使能	更改条件: -开机准备
U100*	选择用于反向器 3 (1 字) 的连接器的 BICO 参数 所在功能图: 725.4	出厂值: 0 单位: - 类型: L2, K -运行使能	更改条件: -开机准备
U101*	选择用于反向器 4 (1 字) 的连接器的 BICO 参数 所在功能图: 725.4	出厂值: 0 单位: - 类型: L2, K -运行使能	更改条件: -开机准备
U102*	选择用于反向器 5 (1 字) 的连接器的 BICO 参数 所在功能图: 725.4	出厂值: 0 单位: - 类型: L2, K -运行使能	更改条件: -开机准备
U103*	选择可切换的符号反向器 (1 字) 的开关量连接器的 BICO 参数 所在功能图: 725.6	出厂值: 0 单位: - 类型: L2, B -运行使能	更改条件: -开机准备
U104*	选择可切换的符号反向器 (1 字) 的连接器的 BICO 参数 所在功能图: 725.6	出厂值: 0 单位: - 类型: L2, K -运行使能	更改条件: -开机准备
U105*	选择可切换的符号反向器 (1 字) 的开关量连接器	出厂值: 0	更改条件:

	的 BICO 参数 所在功能图: 725. 6	单位: - 类型: L2, B	-开机准备 -运行使能
U106*	选择可切换的符号反向器 (1 字) 的连接器的 BICO 参数 所在功能图: 725. 6	出厂值: 0 单位: - 类型: L2, K	更改条件: -开机准备 -运行使能
U107*	选择乘法器 1 (1 字) 的连接器的 BICO 参数 所在功能图: 730. 1	出厂值: 0 单位: - 类型: L2, K 参数标号数: 2	更改条件: -开机准备 -运行使能
U108*	选择乘法器 2 (1 字) 的连接器的 BICO 参数 所在功能图: 730. 1	出厂值: 0 单位: - 类型: L2, K 参数标号数: 2	更改条件: -开机准备 -运行使能
U109*	选择乘法器 3 (1 字) 的连接器的 BICO 参数 所在功能图: 730. 1	出厂值: 0 单位: - 类型: L2, K 参数标号数: 2	更改条件: -开机准备 -运行使能
U110*	选择乘法器 4 (1 字) 的连接器的 BICO 参数 所在功能图: 730. 1	出厂值: 0 单位: - 类型: L2, K 参数标号数: 2	更改条件: -开机准备 -运行使能
U111*	选择除法器 1 (1 字) 的连接器的 BICO 参数 所在功能图: 730. 3	出厂值: 0 单位: - 类型: L2, K 参数标号数: 2	更改条件: -开机准备 -运行使能
U112*	选择除法器 2 (1 字) 的连接器的 BICO 参数 所在功能图: 730. 3	出厂值: 0 单位: - 类型: L2, K 参数标号数: 2	更改条件: -开机准备 -运行使能
U113*	选择除法器 3 (1 字) 的连接器的 BICO 参数 所在功能图: 730. 3	出厂值: 0 单位: - 类型: L2, K 参数标号数: 2	更改条件: -开机准备 -运行使能
U114*	选择高分辨率的乘法器/除法器 1 (1 字) 的连接器的 BICO 参数 所在功能图: 730. 6	出厂值: 0 单位: - 类型: L2, K 参数标号数: 3	更改条件: -开机准备 -运行使能
U115*	选择高分辨率的乘法器/除法器 2 (1 字) 的连接器的 BICO 参数 所在功能图:	出厂值: 0 单位: - 类型: L2, K	更改条件: -开机准备 -运行使能

	730.6	参数标号数: 3	
U116*	选择高分辨率的乘法器/除法器 3 (1 字) 的连接器的 BICO 参数 所在功能图: 730.6	出厂值: 0 单位: - 类型: L2, K 参数标号数: 3	更改条件: -开机准备 -运行使能
U117*	选择带滤波的绝对值发生器 1 (1 字) 的连接器的 BICO 参数 所在功能图: 735.1	出厂值: 0 单位: - 类型: L2, K	更改条件: -开机准备 -运行使能
U118*	选择带滤波的绝对值发生器 1 (1 字) 的方式的功能参数 所在功能图: 735.2	出厂值: 0 单位: - 类型: 02 数据范围: 0~3	更改条件: -开机准备 -运行使能
U119	输入带滤波的绝对值发生器 1 (1 字) 的滤波时间常数的功能参数 所在功能图: 735.3	出厂值: 0 单位: ms 类型: G3 数据范围: 0~4095	更改条件: -开机准备 -运行使能
U120*	选择带滤波的绝对值发生器 2 (1 字) 的连接器的 BICO 参数 所在功能图: 735.1	出厂值: 0 单位: - 类型: L2, K 数据范围:	更改条件: -开机准备 -运行使能
U121*	选择带滤波的绝对值发生器 2 (1 字) 的方式的功能参数 所在功能图: 735.2	出厂值: 0 单位: - 类型: 02 数据范围: 0~3	更改条件: -开机准备 -运行使能
U122	输入带滤波的绝对值发生器 2 (1 字) 的滤波时间常数的功能参数 所在功能图: 735.3	出厂值: 0 单位: ms 类型: G3 数据范围: 0~4095	更改条件: -开机准备 -运行使能
U123*	选择带滤波的绝对值发生器 3 (1 字) 的连接器的 BICO 参数 所在功能图: 735.1	出厂值: 0 单位: - 类型: L2, K	更改条件: -开机准备 -运行使能
U124*	选择带滤波的绝对值发生器 3 (1 字) 的方式的功能参数 所在功能图: 735.2	出厂值: 0 单位: - 类型: 02 数据范围: 0~3	更改条件: -开机准备 -运行使能
U125	输入带滤波的绝对值发生器 3 (1 字) 的滤波时间常数的功能参数 所在功能图: 735.3	出厂值: 0 单位: ms 类型: G3 数据范围: 0~4095	更改条件: -开机准备 -运行使能
U126*	选择带滤波的绝对值发生器 4 (1 字) 的连接器的	出厂值: 0	更改条件:

	BICO 参数 所在功能图: 735. 1	单位: - 类型: L2, K	-开机准备 -运行使能
U127*	选择带滤波的绝对值发生器 4 (1 字) 的方式的功能参数 所在功能图: 735. 2	出厂值: 0 单位: - 类型: 02 数据范围: 0~3	更改条件: -开机准备 -运行使能
U128	输入带滤波的绝对值发生器 4 (1 字) 的滤波时间常数的功能参数 所在功能图: 735. 3	出厂值: 0 单位: ms 类型: G3 数据范围: 0~4095	更改条件: -开机准备 -运行使能
U129	输入限幅器 1 (1 字) 的固定给定值的功能参数 所在功能图: 735. 5	出厂值: 100. 00 单位: - 类型: N2 参数标号数: 4	更改条件: -开机准备 -运行使能
U130*	选择限幅器 1 (1 字) 的连接器的 BICO 参数 所在功能图: 735. 6	出厂值: 503 单位: - 类型: L2, K 参数标号数: 3	更改条件: -开机准备 -运行使能
U131	输入限幅器 2 (1 字) 的固定给定值的功能参数 所在功能图: 735. 5	出厂值: 100. 00 单位: - 类型: N2 参数标号数: 4	更改条件: -开机准备 -运行使能
U132*	选择限幅器 2 (1 字) 的连接器的 BICO 参数 所在功能图: 735. 6	出厂值: 506 单位: - 类型: L2, K 参数标号数: 3	更改条件: -开机准备 -运行使能
U133	输入限幅器 3 (1 字) 的固定给定值的功能参数 所在功能图: 735. 5	出厂值: 100. 00 单位: - 类型: N2 参数标号数: 4	更改条件: -开机准备 -运行使能
U134*	选择限幅器 3 (1 字) 的连接器的 BICO 参数 所在功能图: 735. 6	出厂值: 509 单位: - 类型: L2, K 参数标号数: 3	更改条件: -开机准备 -运行使能
U135	输入带滤波的限幅值监控器 1 (1 字) 的固定给定值的功能参数	出厂值: 0. 00 单位: % 类型: N2 数据范围: -200. 00~199. 99	更改条件: -开机准备 -运行使能
U136*	选择带滤波的限幅值监控器 1 (1 字) 的连接器的	出厂值: 0	更改条件:

	BICO 参数	单位: - 类型: L2, K 参数标号数: 2	-开机准备 -运行使能
U137	输入带滤波的限幅值监控器 1 (1 字) 的滤波时间常数的功能参数	出厂值: 0 单位: ms 类型: G3 数据范围: 0~4095	更改条件: -开机准备 -运行使能
U138	输入带滤波的限幅值监控器 1 (1 字) 的滞后的功能参数	出厂值: 0.00 单位: % 类型: N2 数据范围: 0.00~199.99	更改条件: -开机准备 -运行使能
U139*	输入带滤波的限幅值监控器 1 (1 字) 的方式的功能参数	出厂值: 0 单位: - 类型: 02 数据范围: 0~2	更改条件: -开机准备 -运行使能
U140	输入带滤波的限幅值监控器 2 (1 字) 的固定给定值的功能参数	出厂值: 0.00 单位: % 类型: N2 数据范围: -200.00~199.99	更改条件: -开机准备 -运行使能
U141*	输入带滤波的限幅值监控器 2 (1 字) 的连接器的 BICO 参数	出厂值: 0 单位: - 类型: L2, K 参数标号数: 2	更改条件: -开机准备 -运行使能
U142	输入带滤波的限幅值监控器 2 (1 字) 的滤波时间常数的功能参数	出厂值: 0 单位: ms 类型: G3 数据范围: 0~4095	更改条件: -开机准备 -运行使能
U143	输入带滤波的限幅值监控器 2 (1 字) 的滞后的功能参数	出厂值: 0.00 单位: % 类型: N2 数据范围: 0.00~199.99	更改条件: -开机准备 -运行使能
U144*	输入带滤波的限幅值监控器 2 (1 字) 的方式的功能参数	出厂值: 0 单位: - 类型: 02 数据范围: 0~2	更改条件: -开机准备 -运行使能
U145	输入带滤波的限幅值监控器 1 (1 字) 的固定给定值的功能参数	出厂值: 0.00 单位: -	更改条件: -开机准备

		类型: N2 数据范围: -200.0~199.9	-运行使能
U146*	输入带滤波的限幅值监控器 1 (1 字) 的连接器的 BICO 参数	出厂值: 0 单位: - 类型: L2, K 参数标号数: 2	更改条件: -开机准备 -运行使能
U147	输入带滤波的限幅值监控器 1 (1 字) 的滤波时间常数的功能参数	出厂值: 0 单位: ms 类型: G3 数据范围: 0~4095	更改条件: -开机准备 -运行使能
U148	输入带滤波的限幅值监控器 1 (1 字) 的滞后的功能参数	出厂值: 0.00 单位: % 类型: N2 数据范围: 0.00~199.9	
U149*	输入带滤波的限幅值监控器 1 (1 字) 的方式的功能参数	出厂值: 0 单位: - 类型: 02 数据范围: 0~2	
U150	输入不带滤波的限幅值监控器 2 (1 字) 的固定给定值的参数	出厂值: 0.00 单位: % 类型: N2 数据范围: -200.00~199.99	
U151*	输入不带滤波的限幅值监控器 2 (1 字) 的连接器的 BICO 参数	出厂值: 0 单位: - 类型: L2, K 参数标号数: 2	
U152	输入不带滤波的限幅值监控器 2 (1 字) 的滞后的功能参数	出厂值: 0.00 单位: % 类型: N2 数据范围: 0.00~199.99	
U153*	输入不带滤波的限幅值监控器 1 (1 字) 的方式的功能参数	出厂值: 0 单位: - 类型: 02 数据范围: 0~2	
U166*	选择模拟信号转换开关 1 (1 字) 的开关量连接器的 BICO 参数。	出厂值: 0 单位: -	更改条件: -开机准备

	所在功能图: 750. 1	类型: L2, B	-运行使能
U167*	选择模拟信号转换开关 1 (1 字) 的连接器的 BICO 参数 所在功能图: 750. 2	出厂值: 0 单位: 类型: L2, K 参数标号数: 2	更改条件: -开机准备 -运行使能
U168*	选择模拟信号转换开关 2 (1 字) 的开关量连接器的 BICO 参数 所在功能图: 750. 3	出厂值: 0 单位: - 类型: L2, B	更改条件: -开机准备 -运行使能
U169*	选择模拟信号转换开关 2 (1 字) 的连接器的 BICO 参数 所在功能图: 750. 1	出厂值: 0 单位: - 类型: L2, K 参数标号数: 2	更改条件: -开机准备 -运行使能
U170*	选择模拟信号转换开关 3 (1 字) 的开关量连接器的 BICO 参数 所在功能图: 750. 1	出厂值: 0 单位: - 类型: L2, B	更改条件: -开机准备 -运行使能
U171*	选择模拟信号转换开关 3 (1 字) 的连接器的 BICO 参数 所在功能图: 750. 1	出厂值: 0 单位: - 类型: L2, K 参数标号数: 2	更改条件: -开机准备 -运行使能
U172*	选择模拟信号转换开关 4 (1 字) 的开关量连接器的 BICO 参数 所在功能图: 750. 3	出厂值: 0 单位: - 类型: L2, B	更改条件: -开机准备 -运行使能
U173*	选择模拟信号转换开关 4 (1 字) 的连接器的 BICO 参数 所在功能图: 750. 3	出厂值: 0 单位: - 类型: L2, K 参数标号数: 2	更改条件: -开机准备 -运行使能
U174*	选择模拟信号转换开关 5 (1 字) 的开关量连接器的 BICO 参数 所在功能图: 750. 3	出厂值: 0 单位: - 类型: L2, B	更改条件: -开机准备 -运行使能
U175*	选择模拟信号转换开关 5 (1 字) 的连接器的 BICO 参数 所在功能图: 750. 3	出厂值: 0 单位: - 类型: L2, K 参数标号数: 2	更改条件: -开机准备 -运行使能
U176*	选择模拟信号转换开关 6 (1 字) 的开关量连接器的 BICO 参数 所在功能图: 750. 1	出厂值: 0 单位: - 类型: L2, B	更改条件: -开机准备 -运行使能
U177*	选择模拟信号转换开关 6 (1 字) 的连接器的 BICO 参数 所在功能图: 750. 1	出厂值: 0 单位: - 类型: L2, K 参数标号数: 2	更改条件: -开机准备 -运行使能

U178*	选择模拟信号转换开关 7 (1 字) 的开关量连接器的 BICO 参数 所在功能图: 750. 1	出厂值: 0 单位: - 类型: L2, B	更改条件: -开机准备 -运行使能
U179*	选择模拟信号转换开关 7 (1 字) 的连接器的 BICO 参数 所在功能图: 750. 1	出厂值: 0 单位: - 类型: L2, K 参数标号数: 2	更改条件: -开机准备 -运行使能
U180*	选择模拟信号转换开关 8 (1 字) 的开关量连接器的 BICO 参数 所在功能图: 750. 1	出厂值: 0 单位: - 类型: L2, B	更改条件: -开机准备 -运行使能
U181*	选择模拟信号转换开关 8 (1 字) 的连接器的 BICO 参数 所在功能图: 750. 1	出厂值: 0 单位: - 类型: L2, K 参数标号数: 2	更改条件: -开机准备 -运行使能
U182*	选择模拟信号转换开关 9 (1 字) 的开关量连接器的 BICO 参数 所在功能图: 750. 3	出厂值: 0 单位: - 类型: L2, B	更改条件: -开机准备 -运行使能
U183*	选择模拟信号转换开关 9 (1 字) 的连接器的 BICO 参数 所在功能图: 750. 3	出厂值: 0 单位: - 类型: L2, K 参数标号数: 2	更改条件: -开机准备 -运行使能
U184*	选择模拟信号转换开关 10 (1 字) 的开关量连接器的 BICO 参数 所在功能图: 750. 3	出厂值: 0 单位: - 类型: L2, B	更改条件: -开机准备 -运行使能
U185*	选择模拟信号转换开关 10 (1 字) 的连接器的 BICO 参数 所在功能图: 750. 3	出厂值: 0 单位: - 类型: L2, K 参数标号数: 2	更改条件: -开机准备 -运行使能
U186*	选择 8 通道多路转换器的开关量连接器的源 标号 1: 信号选择位 0 标号 2: 信号选择位 1 标号 3: 信号选择位 2 标号 4: 信号选择使能 所在功能图: 750. 6	出厂值: 0 单位: - 类型: L2, B 参数标号数: 4	更改条件: -开机准备 -运行使能
U187*	定义 8 通道多路转换器的连接器输入的参数 标号 1~标号 8: 输入 1~输入 8 所在功能图: 750. 6	出厂值: 0 单位: - 类型: L2, K 参数标号数: 8	更改条件: -开机准备 -运行使能
U190*	选择特性曲线块 1 (1 字) 的连接器的 BICO 参数 所在功能图:	出厂值: 0 单位: -	更改条件: -开机准备



	755.1	类型: L2, K	-运行使能
U191	输入特性曲线块 1 (1 字) 的 X 值的功能参数 所在功能图: 755.2	出厂值: 0.00 单位: % 类型: N2 参数标号数: 10 数据范围: -200%~199.99%	更改条件: -开机准备 -运行使能
U192	输入特性曲线块 1 (1 字) 的 Y 值的功能参数 所在功能图: 755.2	出厂值: 0.00 单位: % 类型: N2 参数标号数: 10 数据范围: -200%~199.99%	更改条件: -开机准备 -运行使能
U193	选择特性曲线块 2 (1 字) 的连接器的 BICO 参数 所在功能图: 755.4	出厂值: 0 单位: - 类型: L2, K	更改条件: -开机准备 -运行使能
U194	输入特性曲线块 2 (1 字) 的 X 值的功能参数 所在功能图: 755.5	出厂值: 0.00 单位: - 类型: N2 参数标号数: 10 数据范围: -200%~199.99%	更改条件: -开机准备 -运行使能
U195	输入特性曲线块 2 (1 字) 的 Y 值的功能参数 所在功能图: 755.5	出厂值: 0.00 单位: - 类型: N2 参数标号数: 10 数据范围: -200%~199.99%	更改条件: -开机准备 -运行使能
U196*	选择特性曲线块 3 (1 字) 的连接器的 BICO 参数 所在功能图: 755.6	出厂值: 0 单位: - 类型: L2, K	更改条件: -开机准备 -运行使能
U197	输入特性曲线块 3 (1 字) 的 X 值的功能参数 所在功能图: 755.7	出厂值: 0.00 单位: % 类型: N2 参数标号数: 10 数据范围: -200%~199.99%	更改条件: -开机准备 -运行使能
U198	输入特性曲线块 3 (1 字) 的 Y 值的功能参数 所在功能图: 755.7	出厂值: 0.00 单位: % 类型: N2	更改条件: -开机准备 -运行使能

		参数标号数: 10	
		数据范围:	
		-200%~199.99%	
U199*	选择死区 (1 字) 的连接器的 BICO 参数 所在功能图: 755.4	出厂值: 0 单位: - 类型: L2, K	更改条件: -开机准备 -运行使能
U200	选择死区 (1 字) 的中性区的功能参数 所在功能图: 755.5	出厂值: 0.00 单位: - 类型: L2, K	更改条件: -开机准备 -运行使能
U201*	选择最大值选择 (1 字) 的连接器的 BICO 参数 所在功能图: 760.1	出厂值: 0 单位: - 类型: L2, K	更改条件: -开机准备 -运行使能
		参数标号数: 3	
U202*	选择最小值选择 (1 字) 的连接器的 BICO 参数 所在功能图: 760.2	出厂值: 0 单位: - 类型: L2, K	更改条件: -开机准备 -运行使能
		参数标号数: 3	
U203*	选择跟踪/存储单元的控制输入的开关量连接器的 BICO 参数 标号 1: 跟踪 标号 2: 存储 标号 3: 复位 所在功能图: 760.4	出厂值: 0 单位: - 类型: L2, B	更改条件: -开机准备 -运行使能
		参数标号数: 3	
U204*	选择跟踪/存储单元 1 (1 字) 的连接器的 BICO 参数 所在功能图: 760.4	出厂值: 0 单位: - 类型: L2, K	更改条件: -开机准备 -运行使能
U205*	选择跟踪/存储单元 1 (1 字) 的方式的功能参数 0: 非易失存储器断电 1: 非易失存储器接电 所在功能图: 760.5	出厂值: 0 单位: - 类型: B1	更改条件: -开机准备 -运行使能
		数据范围: 0, 1	
U206*	选择跟踪/存储单元的控制输入的开关量连接器的 BICO 参数 标号 1: 跟踪 标号 2: 存储 标号 3: 复位 所在功能图: 760.7	出厂值: 0 单位: - 类型: L2, B	更改条件: -开机准备 -运行使能
		参数标号数: 3	
U207*	选择跟踪/存储单元 2 (1 字) 的连接器的 BICO 参数 所在功能图: 760.7	出厂值: 0 单位: - 类型: L2, K	更改条件: -开机准备 -运行使能
U208*	选择跟踪/存储单元 2 (1 字) 的方式的功能参数	出厂值: 0	更改条件:

	0: 非易失存储器断电 1: 非易失存储器接电 所在功能图: 760. 7	单位: - 类型: B1 数据范围: 0, 1	-开机准备 -运行使能
U209*	选择模拟信号存储器 1 (1 字) 的连接器的 BICO 参数 所在功能图: 760. 4	出厂值: 0 单位: - 类型: L2, K	更改条件: -开机准备 -运行使能
U210*	选择模拟信号存储器 1 (1 字) 的开关量连接器的 BICO 参数 所在功能图: 760. 4	出厂值: 0 单位: - 类型: L2, B	更改条件: -开机准备 -运行使能
U211*	选择模拟信号存储器 2 (1 字) 的连接器的 BICO 参数 所在功能图: 760. 7	出厂值: 0 单位: - 类型: L2, K	更改条件: -参数菜单
U212*	选择模拟信号存储器 2 (1 字) 的开关量连接器的 BICO 参数 所在功能图: 760. 7	出厂值: 0 单位: - 类型: L2, B	更改条件: -参数菜单
U221*	选择与门 1 (输出=B601) 的开关量连接器的 BICO 参数 所在功能图: 765. 1	出厂值: 1 单位: - 类型: L2, B 参数标号数: 3	更改条件: -参数菜单
U222*	选择与门 2 (输出=B602) 的开关量连接器的 BICO 参数 所在功能图: 765. 1	出厂值: 1 单位: - 类型: L2, B 参数标号数: 3	更改条件: -参数菜单
U223*	选择与门 3 (输出=B603) 的开关量连接器的 BICO 参数 所在功能图: 765. 1	出厂值: 1 单位: - 类型: L2, B 参数标号数: 3	更改条件: -参数菜单
U224*	选择与门 4 (输出=B604) 的开关量连接器的 BICO 参数 所在功能图: 765. 1	出厂值: 1 单位: - 类型: L2, B 参数标号数: 3	更改条件: -参数菜单
U225*	选择与门 5 (输出=B605) 的开关量连接器的 BICO 参数 所在功能图: 765. 1	出厂值: 1 单位: - 类型: L2, B 参数标号数: 3	更改条件: -参数菜单
U226*	选择与门 6 (输出=B606) 的开关量连接器的 BICO 参数 所在功能图: 765. 1	出厂值: 1 单位: - 类型: L2, B 参数标号数: 3	更改条件: -参数菜单
U227*	选择与门 7 (输出=B607) 的开关量连接器的 BICO 参数	出厂值: 1	更改条件:

	参数 所在功能图: 765. 2	单位: - 类型: L2, B 参数标号数: 3	-开机准备 -运行使能
U228*	选择与门 8 (输出=B608) 的开关量连接器的 BICO 参数 所在功能图: 765. 2	出厂值: 1 单位: - 类型: L2, B 参数标号数: 3	更改条件: -开机准备 -运行使能
U229*	选择与门 9 (输出=B609) 的开关量连接器的 BICO 参数 所在功能图: 765. 2	出厂值: 1 单位: - 类型: L2, B 参数标号数: 3	更改条件: -开机准备 -运行使能
U230*	选择与门 10 (输出=B610) 的开关量连接器的 BICO 参数 所在功能图: 765. 2	出厂值: 1 单位: - 类型: L2, B 参数标号数: 3	更改条件: -开机准备 -运行使能
U231*	选择与门 11 (输出=B611) 的开关量连接器的 BICO 参数 所在功能图: 765. 2	出厂值: 1 单位: - 类型: L2, B 参数标号数: 3	更改条件: -开机准备 -运行使能
U232*	选择与门 12 (输出=B612) 的开关量连接器的 BICO 参数 所在功能图: 765. 2	出厂值: 1 单位: - 类型: L2, B 参数标号数: 3	更改条件: -开机准备 -运行使能
U233*	选择与门 13 (输出=B613) 的开关量连接器的 BICO 参数 所在功能图: 765. 4	出厂值: 1 单位: - 类型: L2, B 参数标号数: 3	更改条件: -开机准备 -运行使能
U234*	选择与门 14 (输出=B614) 的开关量连接器的 BICO 参数 所在功能图: 765. 4	出厂值: 1 单位: - 类型: L2, B 参数标号数: 3	更改条件: -开机准备 -运行使能
U235*	选择与门 15 (输出=B615) 的开关量连接器的 BICO 参数 所在功能图: 765. 4	出厂值: 1 单位: - 类型: L2, B 参数标号数: 3	更改条件: -开机准备 -运行使能
U236*	选择与门 16 (输出=B616) 的开关量连接器的 BICO 参数 所在功能图: 765. 4	出厂值: 1 单位: - 类型: L2, B 参数标号数: 3	更改条件: -开机准备 -运行使能
U237*	选择与门 17 (输出=B617) 的开关量连接器的 BICO	出厂值: 1	更改条件:

	参数 所在功能图: 765.4	单位: - 类型: L2, B 参数标号数: 3	-开机准备 -运行使能
U238*	选择与门 18 (输出=B618) 的开关量连接器的 BICO 参数 所在功能图: 765.4	出厂值: 1 单位: - 类型: L2, B 参数标号数: 3	更改条件: -开机准备 -运行使能
U239*	选择或门 1 (输出=B619) 的开关量连接器的 BICO 参数 所在功能图: 765.6	出厂值: 0 单位: - 类型: L2, B 参数标号数: 3	更改条件: -开机准备 -运行使能
U240*	选择或门 2 (输出=B620) 的开关量连接器的 BICO 参数 所在功能图: 765.6	出厂值: 0 单位: - 类型: L2, B 参数标号数: 3	更改条件: -开机准备 -运行使能
U241*	选择或门 3 (输出=B621) 的开关量连接器的 BICO 参数 所在功能图: 765.6	出厂值: 0 单位: - 类型: L2, B 参数标号数: 3	更改条件: -开机准备 -运行使能
U242*	选择或门 4 (输出=B622) 的开关量连接器的 BICO 参数 所在功能图: 765.6	出厂值: 0 单位: - 类型: L2, B 参数标号数: 3	更改条件: -开机准备 -运行使能
U243*	选择或门 5 (输出=B623) 的开关量连接器的 BICO 参数 所在功能图: 765.6	出厂值: 0 单位: - 类型: L2, B 参数标号数: 3	更改条件: -开机准备 -运行使能
U244*	选择或门 6 (输出=B624) 的开关量连接器的 BICO 参数 所在功能图: 765.6	出厂值: 0 单位: - 类型: L2, B 参数标号数: 3	更改条件: -开机准备 -运行使能
U245*	选择或门 7 (输出=B625) 的开关量连接器的 BICO 参数 所在功能图: 765.7	出厂值: 0 单位: - 类型: L2, B 参数标号数: 3	更改条件: -开机准备 -运行使能
U246*	选择或门 8 (输出=B626) 的开关量连接器的 BICO 参数 所在功能图: 765.7	出厂值: 0 单位: - 类型: L2, B 参数标号数: 3	更改条件: -开机准备 -运行使能
U247*	选择或门 9 (输出=B627) 的开关量连接器的 BICO	出厂值: 0	更改条件:

	参数 所在功能图: 765. 7	单位: - 类型: L2, B 参数标号数: 3	-开机准备 -运行使能
U248*	选择或门 10 (输出=B628) 的开关量连接器的 BICO 参数 所在功能图: 765. 7	出厂值: 0 单位: - 类型: L2, B 参数标号数: 3	更改条件: -开机准备 -运行使能
U249*	选择或门 11 (输出=B629) 的开关量连接器的 BICO 参数 所在功能图: 765. 7	出厂值: 0 单位: - 类型: L2, B 参数标号数: 3	更改条件: -开机准备 -运行使能
U250*	选择或门 12 (输出=B630) 的开关量连接器的 BICO 参数 所在功能图: 765. 7	出厂值: 0 单位: - 类型: L2, B 参数标号数: 3	更改条件: -开机准备 -运行使能
U251*	选择非门 1 (输出=B641) 的开关量连接器的 BICO 参数 所在功能图: 770. 1	出厂值: 0 单位: - 类型: L2, B	更改条件: -开机准备 -运行使能
U252*	选择非门 2 (输出=B642) 的开关量连接器的 BICO 参数 所在功能图: 770. 1	出厂值: 0 单位: - 类型: L2, B	更改条件: -开机准备 -运行使能
U253*	选择非门 3 (输出=B643) 的开关量连接器的 BICO 参数 所在功能图: 770. 1	出厂值: 0 单位: - 类型: L2, B	更改条件: -开机准备 -运行使能
U254*	选择非门 4 (输出=B644) 的开关量连接器的 BICO 参数 所在功能图: 770. 1	出厂值: 0 单位: - 类型: L2, B	更改条件: -开机准备 -运行使能
U255*	选择非门 5 (输出=B645) 的开关量连接器的 BICO 参数 所在功能图: 770. 1	出厂值: 0 单位: - 类型: L2, B	更改条件: -开机准备 -运行使能
U256*	选择非门 6 (输出=B646) 的开关量连接器的 BICO 参数 所在功能图: 770. 2	出厂值: 0 单位: - 类型: L2, B 数据范围:	更改条件: -开机准备 -运行使能
U257*	选择非门 7 (输出=B647) 的开关量连接器的 BICO 参数 所在功能图: 770. 2	出厂值: 0 单位: - 类型: L2, B	更改条件: -开机准备 -运行使能
U258*	选择非门 8 (输出=B648) 的开关量连接器的 BICO 参数 所在功能图: 770. 2	出厂值: 0 单位: - 类型: L2, B	更改条件: -开机准备 -运行使能

U259*	选择非门 9 (输出=B649) 的开关量连接器的 BICO 参数 所在功能图: 770. 2	出厂值: 0 单位: - 类型: L2, B	更改条件: -开机准备 -运行使能
U260*	选择非门 10 (输出=B650) 的开关量连接器的 BICO 参数 所在功能图: 770. 2	出厂值: 0 单位: - 类型: L2, B	更改条件: -开机准备 -运行使能
U261*	选择与非门 1 (输出=B681) 的开关量连接器的 BICO 参数 所在功能图: 770. 4	出厂值: 0 单位: - 类型: L2, B 参数标号数: 3	更改条件: -开机准备 -运行使能
U262*	选择与非门 2 (输出=B682) 的开关量连接器的 BICO 参数 所在功能图: 770. 4	出厂值: 0 单位: - 类型: L2, B 参数标号数: 3	更改条件: -开机准备 -运行使能
U263*	选择与非门 3 (输出=B683) 的开关量连接器的 BICO 参数 所在功能图: 770. 4	出厂值: 0 单位: - 类型: L2, B 参数标号数: 3	更改条件: -开机准备 -运行使能
U264*	选择与非门 4 (输出=B684) 的开关量连接器的 BICO 参数 所在功能图: 770. 4	出厂值: 0 单位: - 类型: L2, B 参数标号数: 3	更改条件: -开机准备 -运行使能
U265*	选择与非门 5 (输出=B685) 的开关量连接器的 BICO 参数 所在功能图: 770. 5	出厂值: 0 单位: - 类型: L2, B 参数标号数: 3	更改条件: -开机准备 -运行使能
U266*	选择与非门 6 (输出=B686) 的开关量连接器的 BICO 参数 所在功能图: 770. 5	出厂值: 0 单位: - 类型: L2, B 参数标号数: 3	更改条件: -开机准备 -运行使能
U267*	选择与非门 7 (输出=B687) 的开关量连接器的 BICO 参数 所在功能图: 770. 5	出厂值: 0 单位: - 类型: L2, B 参数标号数: 3	更改条件: -开机准备 -运行使能
U268*	选择与非门 8 (输出=B688) 的开关量连接器的 BICO 参数 所在功能图: 770. 5	出厂值: 0 单位: - 类型: L2, B 参数标号数: 3	更改条件: -开机准备 -运行使能
U269*	采样和保持元件	出厂值: 0 单位: -	更改条件: -开机准备

		类型: L2, B -运行使能 参数标号数: 8
U270*	采样和保持元件 用于输入较慢时隙的参数。	出厂值: 2 单位: - 类型: 02 参数标号数:
U271*	选择开关量信号转换开关 1 (输出=B661) 的开关量连接器的 BICO 参数 所在功能图: 770. 1	出厂值: 0 单位: - 类型: L2, B 参数标号数: 3
U272*	选择开关量信号转换开关 2 (输出=B662) 的开关量连接器的 BICO 参数 所在功能图: 770. 2	出厂值: 0 单位: - 类型: L2, B 参数标号数: 3
U273*	选择开关量信号转换开关 3 (输出=B663) 的开关量连接器的 BICO 参数 所在功能图: 770. 4	出厂值: 0 单位: - 类型: L2, B 参数标号数: 3
U274*	选择开关量信号转换开关 4 (输出=B664) 的开关量连接器的 BICO 参数 所在功能图: 770. 6	出厂值: 0 单位: - 类型: L2, B 参数标号数: 3
U275*	选择开关量信号转换开关 5 (输出=B665) 的开关量连接器的 BICO 参数 所在功能图: 770. 7	出厂值: 0 单位: - 类型: L2, B 参数标号数: 3
U276*	选择异或门 1 (输出=B666) 的开关量连接器的 BICO 参数 所在功能图: 770. 7	出厂值: 0 单位: - 类型: L2, B 参数标号数: 2
U277*	选择异或门 2 (输出=B667) 的开关量连接器的 BICO 参数 所在功能图: 770. 7	出厂值: 0 单位: - 类型: L2, B 参数标号数: 2
U278*	选择异或门 3 (输出=B668) 的开关量连接器的 BICO 参数 所在功能图: 770. 7	出厂值: 0 单位: - 类型: L2, B 参数标号数: 2
U279*	选择 D 触发器 1 (输出: Q=B525, QN=B526) 的开关量连接器的 BICO 参数	出厂值: 0 单位: - -开机准备



	所在功能图: 775.1	类型: L2, B 参数标号数: 4	-运行使能
U280*	选择 D 触发器 2 (输出: Q=B527, QN=B528) 的开关连接器的 BICO 参数 所在功能图: 775.1	出厂值: 0 单位: - 类型: L2, B 参数标号数: 4	更改条件: -开机准备 -运行使能
U281*	选择 RS 触发器 1 (输出: Q=B501, QN=B502) 的开关连接器的 BICO 参数 所在功能图: 775.3	出厂值: 0 单位: - 类型: L2, B 参数标号数: 2	更改条件: -开机准备 -运行使能
U282*	选择 RS 触发器 2 (输出: Q=B503, QN=B504) 的开关连接器的 BICO 参数 所在功能图: 775.3	出厂值: 0 单位: - 类型: L2, B 参数标号数: 2	更改条件: -开机准备 -运行使能
U283*	选择 RS 触发器 3 (输出: Q=B505, QN=B506) 的开关连接器的 BICO 参数 所在功能图: 775.3	出厂值: 0 单位: - 类型: L2, B 参数标号数: 2	更改条件: -开机准备 -运行使能
U284*	选择 RS 触发器 4 (输出: Q=B507, QN=B508) 的开关连接器的 BICO 参数 所在功能图: 775.3	出厂值: 0 单位: - 类型: L2, B 参数标号数: 2	更改条件: -开机准备 -运行使能
U285*	选择 RS 触发器 5 (输出: Q=B509, QN=B510) 的开关连接器的 BICO 参数 所在功能图: 775.5	出厂值: 0 单位: - 类型: L2, B 参数标号数: 2	更改条件: -开机准备 -运行使能
U286*	选择 RS 触发器 6 (输出: Q=B511, QN=B512) 的开关连接器的 BICO 参数 所在功能图: 775.5	出厂值: 0 单位: - 类型: L2, B 参数标号数: 2	更改条件: -开机准备 -运行使能
U287*	选择 RS 触发器 7 (输出: Q=B513, QN=B514) 的开关连接器的 BICO 参数 所在功能图: 775.5	出厂值: 0 单位: - 类型: L2, B 参数标号数: 2	更改条件: -开机准备 -运行使能
U288*	选择 RS 触发器 8 (输出: Q=B515, QN=B516) 的开关连接器的 BICO 参数 所在功能图: 775.5	出厂值: 0 单位: - 类型: L2, B 参数标号数: 2	更改条件: -开机准备 -运行使能
U289*	选择 RS 触发器 9 (输出: Q=B517, QN=B518) 的开关连接器的 BICO 参数	出厂值: 0 单位: -	更改条件: -开机准备

	所在功能图: 775. 7	类型: L2, B 参数标号数: 2	-运行使能
U290*	选择 RS 触发器 10 (输出: Q=B519, QN=B520) 的开关量连接器的 BICO 参数 所在功能图: 775. 7	出厂值: 0 单位: - 类型: L2, B 参数标号数: 2	更改条件: -开机准备 -运行使能
U291*	选择 RS 触发器 11 (输出: Q=B521, QN=B522) 的开关量连接器的 BICO 参数 所在功能图: 775. 7	出厂值: 0 单位: - 类型: L2, B 参数标号数: 2	更改条件: -开机准备 -运行使能
U292*	选择 RS 触发器 12 (输出: Q=B523, QN=B524) 的开关量连接器的 BICO 参数 所在功能图: 775. 7	出厂值: 0 单位: - 类型: L2, B 参数标号数: 2	更改条件: -开机准备 -运行使能
U293*	选择计时器 1 (0~60.000s) 的开关量连接器的 BICO 参数 所在功能图: 780. 1	出厂值: 0 单位: - 类型: L2, B	更改条件: -开机准备 -运行使能
U294	输入计时器 1 (0~60.000s) 的时间的功能参数 所在功能图: 780. 1	出厂值: 0.000 单位: s 类型: H3 数据范围: 0.000~60.000	更改条件: -开机准备 -运行使能
U295*	输入计时器 1 (0~60.000s) 的方式的功能参数 所在功能图: 780. 2	出厂值: 0 单位: - 类型: 02 数据范围: 0~3	更改条件: -开机准备 -运行使能
U296*	选择计时器 2 (0~60.000s) 的开关量连接器的 BICO 参数 所在功能图: 780. 1	出厂值: 0 单位: - 类型: L2, B	更改条件: -开机准备 -运行使能
U297	输入计时器 2 (0~60.000s) 的时间的功能参数 所在功能图: 780. 1	出厂值: 0.000 单位: s 类型: H3 数据范围: 0.000~60.000	更改条件: -开机准备 -运行使能
U298*	输入计时器 2 (0~60.000s) 的方式的功能参数 所在功能图: 780. 2	出厂值: 0 单位: - 类型: 02 数据范围: 0~3	更改条件: -开机准备 -运行使能
U299*	选择计时器 3 (0~60.000s) 的开关量连接器的 BICO 参数	出厂值: 0 单位: -	更改条件: -开机准备

	所在功能图: 780. 1	类型: L2, B	-运行使能
U300	输入计时器 3 (0~60.000s) 的时间的功能参数 所在功能图: 780. 1	出厂值: 0.000 单位: s 类型: H3 数据范围: 0.000~60.000	更改条件: -开机准备 -运行使能
U301*	输入计时器 3 (0~60.000s) 的方式的功能参数 所在功能图: 780. 2	出厂值: 0 单位: - 类型: 02 数据范围: 0~3	更改条件: -开机准备 -运行使能
U302*	选择计时器 4 (0~60.000s) 的开关量连接器的 BICO 参数 所在功能图: 780. 3	出厂值: 0 单位: - 类型: L2, B	更改条件: -开机准备 -运行使能
U303	输入计时器 4 (0~60.000s) 的时间的功能参数 所在功能图: 780. 4	出厂值: 0.000 单位: s 类型: H3 数据范围: 0.000~60.000	更改条件: -开机准备 -运行使能
U304*	输入计时器 4 (0~60.000s) 的方式的功能参数 所在功能图: 780. 5	出厂值: 0 单位: - 类型: 02 数据范围: 0~3	更改条件: -开机准备 -运行使能
U305*	选择计时器 5 (0~600.00s) 的开关量连接器的 BICO 参数 所在功能图: 780. 3	出厂值: 0 单位: - 类型: L2, B	更改条件: -开机准备 -运行使能
U306	输入计时器 5 (0~600.00s) 的时间的功能参数 所在功能图: 780. 4	出厂值: 0.00 单位: s 类型: H3 数据范围: 0.00~600.00	更改条件: -开机准备 -运行使能
U307*	输入计时器 5 (0~600.00s) 的方式的功能参数 所在功能图: 780. 5	出厂值: 0 单位: - 类型: 02 数据范围: 0~3	更改条件: -开机准备 -运行使能
U308*	选择计时器 6 (0~600.00s) 的开关量连接器的 BICO 参数 所在功能图: 780. 3	出厂值: 0 单位: - 类型: L2, B	更改条件: -开机准备 -运行使能
U309	输入计时器 6 (0~600.00s) 的时间的功能参数 所在功能图: 780. 4	出厂值: 0.00 单位: - 类型: H3	更改条件: -开机准备 -运行使能

		数据范围: 0.00~600.00	
U310*	输入计时器 6 (0~600.00s) 的方式的功能参数 所在功能图: 780.5	出厂值: 0 单位: - 类型: 02 数据范围: 0~3	更改条件: -开机准备 -运行使能
U311*	选择带匹配的计时器 7 (0~60.000s) 的开关量连接器的 BICO 参数 所在功能图: 780.6	出厂值: 0 单位: - 类型: L2, B 数据范围:	更改条件: -开机准备 -运行使能
U312*	输入带匹配的计时器 7 (0~60.000s) 的连接器的 BICO 参数 所在功能图: 780.6	出厂值: 1 单位: - 类型: L2, K 数据范围:	更改条件: -开机准备 -运行使能
U313	输入带匹配的计时器 7 (0~60.000s) 时间的功能参数 所在功能图: 780.7	出厂值: 0.000 单位: - 类型: H3 数据范围: 0.000~60.000	更改条件: -开机准备 -运行使能
U314*	输入带匹配的计时器 7 (0~60.000s) 的方式的功能参数 所在功能图: 780.7	出厂值: 0 单位: - 类型: 02 数据范围: 0~3	更改条件: -开机准备 -运行使能
U315	输入 16 位软件计数器的固定给定值的功能参数。	出厂值: 0 单位: - 类型: V2 参数标号数: 4	更改条件: -开机准备 -运行使能
U316*	选择 16 位软件计数器连接器的 BICO 参数。	出厂值: 561 单位: - 类型: L2, K 参数标号数: 4	更改条件: -开机准备 -运行使能
U317*	选择 16 位软件计数器的开关量连接器的 BICO 参数	出厂值: 0 单位: - 类型: L2, B 参数标号数: 5	更改条件: -开机准备 -运行使能
n318	16 位软件计数器的输出的只读参数。	单位: - 参数标号数: 类型: V2	
U320*	选择舒适型斜坡函数发生器的输入连接器的 BICO 参数	出厂值: 0 单位: -	更改条件: -开机准备

		类型: L2, K	-运行使能
U321*	选择停止型斜坡函数发生器的开关量连接器的 BICO 参数	出厂值: 0 单位: - 类型: L2, B	更改条件: -开机准备 -运行使能
U322*	选择关断型斜坡函数发生器的输入连接器的 BICO 参数	出厂值: 0 单位: - 类型: L2, B	更改条件: -开机准备 -运行使能
U323*	选择舒适型斜坡函数发生器设定值连接器的 BICO 参数	出厂值: 0 单位: - 类型: L2, K	更改条件: -开机准备 -运行使能
U324*	选择设定舒适型斜坡函数发生器的开关量连接器的 BICO 参数	出厂值: 0 单位: - 类型: L2, B	更改条件: -开机准备 -运行使能
U325*	选择释放舒适型斜坡函数发生器的开关量连接器的 BICO 参数	出厂值: 1 单位: - 类型: L2, B	更改条件: -开机准备 -运行使能
n326	舒适型斜坡函数发生器的输入的只读参数	小数位数: 2 单位: % 类型: N2	只读
U327	舒适型斜坡函数发生器的圆弧运行方式。 0 = 上升过程输入值突降时, 圆弧不起作用。 1 = 圆弧始终有效。输入值突降时, 可能出现超调。	出厂值: 0 单位: - 类型: B1 数据范围: 0~1	更改条件: -开机准备 -运行使能
U328*	选择接通舒适型斜坡函数发生器开关量连接器的 BICO 参数。	出厂值: 0 单位: - 类型: L2, B	更改条件: -开机准备 -运行使能
U329*	选择舒适型斜坡函数发生器匹配的连接器的 BICO 参数。	出厂值: 1 单位: - 类型: L2, K	更改条件: -开机准备 -运行使能
U330	输入舒适型斜坡函数发生器的上升时间的功能参数。上升时间的单位在 U331 设置。	出厂值: 10.0 单位: - 类型: H3 数据范围: 0.0~999.9 参数标号数: 4	更改条件: -开机准备 -运行使能
U331	输入舒适型斜坡函数发生器上升时间的单位的功能参数。 0 = 秒 1 = 分钟 2 = 小时	出厂值: 0 单位: - 类型: O2 数据范围: 0~2 参数标号数: 4	更改条件: -开机准备 -运行使能

U332	输入舒适型斜坡函数发生器的下降时间的功能参数。下降时间的单位在 U333 设置。	出厂值：10.0 单位：- 类型：H3 数据范围： 0.0~999.9 参数标号数：4	更改条件： -开机准备 -运行使能
U333	输入舒适型斜坡函数发生器下降时间单位的功能参数。 0 = 秒 1 = 分钟 2 = 小时	出厂值：0 单位：- 类型：02 数据范围：0~2 参数标号数：4	更改条件： -开机准备 -运行使能
U334	输入舒适型斜坡函数发生器的初始圆弧时间的功能参数。	出厂值：0.00 单位：- 类型：H3 数据范围： 0.00~10.00 参数标号数：4	更改条件： -开机准备 -运行使能
U335	输入舒适型斜坡函数发生器的最终圆弧时间的功能参数。	出厂值：0.00 单位：- 类型：H3 数据范围： 0.00~10.00 参数标号数：4	更改条件： -开机准备 -运行使能
U336	输入舒适型斜坡函数发生器的额定上升时间的参数。 应用：上升时间 = 额定上升时间 $\rightarrow$ $dy/dt = 100\%$	出厂值：0.01 单位：s 类型：H2 数据范围： 0.01~300.00	更改条件： -开机准备 -运行使能
U337	输入舒适型斜坡函数发生器的快停时间的参数。	出厂值：10.0 单位：s 类型：H3 数据范围： 0.0~999.9	更改条件： -开机准备 -运行使能
U338*	选择舒适型斜坡函数发生器快停的开关量连接器的 BICO 参数。	出厂值：0 单位：- 类型：L2, B	更改条件： -开机准备 -运行使能
n340	舒适型斜坡函数发生器输出的只读参数。	小数位数：2 单位：% 类型：N2	只读
n341	舒适型斜坡函数发生器 $dy/dt$ 的只读参数。	小数位数：2	只读

		单位: % 类型: N2	
U342	输入舒适型斜坡函数发生器内部限幅值的参数。	出厂值: 100.00 单位: % 类型: N2 数据范围: 0.00~199.99	更改条件: -开机准备 -运行使能
U343*	选择舒适型斜坡函数发生器的正向内部限幅值的连接器的 BICO 参数。	出厂值: 573 单位: - 类型: L2, K	更改条件: -开机准备 -运行使能
U344*	选择舒适型斜坡函数发生器的反向内部限幅值的连接器的 BICO 参数。。	出厂值: 574 单位: - 类型: L2, K	更改条件: -开机准备 -运行使能
U346*	采样和保持元件 (单字)	出厂值: 0 单位: - 类型: L2, K 参数标号数: 4	更改条件: -开机准备 -运行使能
U347*	采样和保持元件 (单字)	出厂值: 0 单位: - 类型: L2, K 参数标号数: 4	更改条件: -开机准备 -运行使能
U348*	采样和保持元件 (位)	出厂值: 0 单位: - 类型: L2, b	更改条件: -开机准备 -运行使能
U349*	采样和保持元件 用于输入较慢时隙的参数	出厂值: 2 单位: - 类型: 02 范围: 2-10	更改条件: -开机准备 -运行使能
U350*	选择工艺调节器使能的开关量连接器的 BICO 参数。	出厂值: 0 单位: - 类型: L2, B	更改条件: -开机准备 -运行使能
U351	输入工艺调节器的控制方式的参数。 0 = 标准 PID 调节器。 1 = 实际值通道中带微分环节的 PI 调节器。	出厂值: 1 单位: - 类型: B1 数据范围: 0~1	更改条件: -开机准备
U352*	选择工艺调节器给定值的连接器的 BICO 参数。	出厂值: 0 单位: - 类型: L2, K	更改条件: -开机准备 -运行使能
U353	输入工艺调节器的给定值滤波时间常数的参数。	出厂值: 0.00 单位: s	更改条件: -开机准备

		类型: H3 数据范围: 0.00~60.00	-运行使能
n354	工艺调节器的已滤波设定值的只读参数。	小数位数: 1 单位: % 类型: N2	只读
U355*	选择工艺调节器实际值的连接器的 BICO 参数。	出厂值: 0 单位: - 类型: L2, K	更改条件: -开机准备 -运行使能
n356	工艺调节器的实际值的只读参数。	小数位数: 1 单位: % 类型: N2	只读
n357	工艺调节器作为 PID 调节器时, 读取设定/实际值的偏差的只读参数。工艺调节器作为“实际值通道带微分环节的 PI 调节器时”, 显示取反的实际值。	小数位数: 1 单位: % 类型: N2	只读
U358	输入工艺调节器的实际值滤波时间常数的参数。	出厂值: 0.00 单位: s 类型: H3 数据范围: 0.00~60.00	更改条件: -开机准备 -运行使能
n359	读取工艺调节器的输入值的只读参数。	小数位数: 1 单位: % 类型: N2	只读
U360*	选择设定工艺调节器的积分分量的开关量连接器的 BICO 参数。	出厂值: 556 单位: - 类型: L2, B	更改条件: -开机准备 -运行使能
U361*	选择工艺调节器的积分分量的设定值的连接器的 BICO 参数。	出厂值: 0 单位: - 类型: L2, K	更改条件: -开机准备 -运行使能
U362*	选择工艺调节器软化的连接器的 BICO 参数。	出厂值: 0 单位: - 类型: L2, K	更改条件: -开机准备 -运行使能
U363*	选择工艺调节器增益匹配的连接器的 BICO 参数。	出厂值: 1 单位: - 类型: L2, K	更改条件: -开机准备 -运行使能
U364	输入工艺调节器的基本增益的功能参数。	出厂值: 3.00 单位: - 类型: E2 数据范围: 0.00~125.00	更改条件: -开机准备 -运行使能



		参数标号数: 4	
n365	读取工艺调节器的有效增益的只读参数。	小数位数: 2 单位: - 类型: E2	只读
U366	输入工艺调节器的积分时间的功能参数。	出厂值: 3.00 单位: s 类型: H3 数据范围: 0.00~100.00 参数标号数: 4	更改条件: -开机准备 -运行使能
U367	输入工艺调节器的微分时间的功能参数。	出厂值: 0.00 单位: s 类型: H3 数据范围: 0.00~60.00 参数标号数: 4	更改条件: -开机准备 -运行使能
U368*	选择工艺调节器预控信号的连接器的 BICO 参数。	出厂值: 0 单位: - 类型: L2, K	更改条件: -开机准备
U369	输入工艺调节器的斜坡函数发生器的输出限幅的固定设定值的参数。	出厂值: 100.0 单位: % 类型: N2 数据范围: 0.0~199.9	更改条件: -开机准备
U370*	选择工艺调节器输出限幅的连接器的 BICO 参数。 参数标号 1: 上输出限幅的连接器 (B+) 参数标号 2: 下输出限幅的连接器 (B-)	出厂值: 586 单位: - 类型: L2, K	更改条件: -开机准备 -运行使能
U371	输入工艺调节器输出限幅的上升/下降时间的参数。	出厂值: 0.00 单位: s 类型: H3 数据范围: 0.00~100.00	更改条件: -开机准备 -运行使能
n372	读取输出限幅后工艺调节器的输出的只读参数。	小数位数: 1 单位: % 类型: N2	只读
U380*	选择简单斜坡函数发生器输入的连接器的 BICO 参数。	出厂值: 0 单位: - 类型: L2, K	更改条件: -开机准备 -运行使能
U381*	选择设定简单斜坡函数发生器的开关量连接器的 BICO 参数。	出厂值: 0 单位: -	更改条件: -开机准备

		类型: L2, B	-运行使能
U382*	选择简单斜坡函数发生器给定值的连接器的 BICO 参数。	出厂值: 0 单位: - 类型: L2, K	更改条件: -开机准备 -运行使能
U383	输入简单斜坡函数发生器的上升和下降时间的参数。 参数标号 1: 上升时间 参数标号 2: 下降时间	出厂值: 10.00 单位: s 类型: H3 数据范围: 0.00~100.00	更改条件: -开机准备 -运行使能
U400*	选择连接器用作第 1 个模拟延时单元的参数 所在功能图: 734.5	出厂值: 0 单位: - 类型: L2, K	更改条件: -开机准备 -运行使能
U401*	输入第 1 个模拟延时单元的延时周期的参数 所在功能图: 734.5	出厂值: 0 单位: - 类型: 02 数据范围: 0~32	更改条件: -开机准备 -运行使能
U402*	选择字连接器用作第 2 个模拟延时单元的参数 所在功能图: 734.7	出厂值: 0 单位: - 类型: L2, K	更改条件: -开机准备 -运行使能
U403*	输入第 2 个模拟延时单元的延时周期的参数 所在功能图: 734.7	出厂值: 0 单位: - 类型: 02 数据范围: 0~32	更改条件: -开机准备 -运行使能
U404*	选择 6 个采样时间转换触点的开关量连接器的参数组 所在功能图: 782.5	出厂值: 0 单位: - 类型: L2, B 参数标号数: 6	更改条件: -开机准备 -运行使能
U405*	选择高分辨率乘法器/除法器 1 (1 字) 16 位连接器的参数 所在功能图: 732.1	出厂值: 0 单位: - 类型: L2, K	更改条件: -开机准备 -运行使能
U406*	选择高分辨率乘法器/除法器 1 (1 字) 16 位连接器的参数 所在功能图: 732.1	出厂值: 0 单位: - 类型: L2, K 参数标号数: 2	更改条件: -开机准备 -运行使能
U407*	确定第 1 个脉冲发生器周期的连接点参数 所在功能图: 782.2	出厂值: 613 单位: - 类型: L2, K	更改条件: -开机准备 -运行使能
U408*	选择第 1 个 16 位积分器连接器的参数组 标号 1: 电流输入值 标号 2: 上限	出厂值: 0 单位: - 类型: L2, K	更改条件: -开机准备 -运行使能

	标号 3: 下限 标号 4: 设定值 所在功能图: 734. 2	参数标号: 4	
U409*	选择第 1 个 16 位积分器积分时间常数的参数 所在功能图: 734. 3	出厂值: 611 单位: - 类型: L2, K	更改条件: -开机准备 -运行使能
U410*	选择第 1 个 16 位积分器作为设定命令的开关量连接器的参数 所在功能图: 734. 2	出厂值: 0 单位: - 类型: L2, B	更改条件: -开机准备 -运行使能
U411*	选择第 2 个 16 位积分器连接器的参数组 标号 1: 电流输入值 标号 2: 上限 标号 3: 下限 标号 4: 设定值 所在功能图: 734. 6	出厂值: 0 单位: - 类型: L2, K 参数标号数: 4	更改条件: -开机准备 -运行使能
U412*	选择第 2 个 16 位积分器积分时间常数的参数 所在功能图: 734. 7	出厂值: 612 单位: - 类型: L2, K	更改条件: -开机准备 -运行使能
U413*	选择第 2 个 16 位积分器作为设定命令的开关量连接器的参数 所在功能图: 734. 6	出厂值: 0 单位: - 类型: L2, B	更改条件: -开机准备 -运行使能
U414*	选择第 1 个 16 位 PT1 单元作为输入值的单字连接器的参数 所在功能图: 734. 5	出厂值: 0 单位: - 类型: L2, K	更改条件: -开机准备 -运行使能
U415*	选择第 1 个 16 位 PT1 单元滤波时间的参数 所在功能图: 734. 6	出厂值: 0 单位: ms 类型: G3 数据范围: 0~4095	更改条件: -开机准备 -运行使能
U416*	选择第 1 个 16 位 PT1 单元作为设定命令的开关量连接器的参数 所在功能图: 734. 5	出厂值: 0 单位: - 类型: L2, B	更改条件: -开机准备 -运行使能
U417*	选择第 2 个 16 位 PT1 单元作为输入值的单字连接器的参数 所在功能图: 734. 7	出厂值: 0 单位: - 类型: L2, K	更改条件: -开机准备 -运行使能
U418*	选择第 2 个 16 位 PT1 单元滤波时间的参数 所在功能图: 734. 8	出厂值: 0 单位: ms 类型: G3 数据范围: 0~4095	更改条件: -开机准备 -运行使能
U419*	选择第 2 个 16 位 PT1 单元作为设定命令的开关量连接器的参数	出厂值: 0 单位: -	更改条件: -开机准备

	所在功能图: 734. 7	类型: L2, B	-运行使能
U420*	选择连接器作为第 1 个 16 位 D 单元输入值的参数 所在功能图: 734. 2	出厂值: 0 单位: - 类型: L2, K	更改条件: -开机准备 -运行使能
U421*	输入第 1 个 16 位 D 单元时间常数的参数 所在功能图: 734. 3	出厂值: 0. 01 单位: s 类型: H3 数据范围: 0. 01~300. 00	更改条件: -开机准备 -运行使能
U433*	输入第 1 个 16 位积分器积分时间常数的参数 所在功能图: 734. 1	出厂值: 0. 00 单位: s 类型: H3 数据范围: 0. 00~60. 00	更改条件: -开机准备 -运行使能
U434*	输入第 2 个 16 位积分器积分时间常数的参数 所在功能图: 734. 5	出厂值: 0. 00 单位: s 类型: H3 数据范围: 0. 00~60. 00	更改条件: -开机准备 -运行使能
U435*	输入第 1 个脉冲发生器周期的参数 所在功能图: 782. 1	出厂值: 0 单位: ms 类型: G3 数据范围: 0 ~4095	更改条件: -开机准备 -运行使能
U440*	Kp 用于 P 放大器/乘法器 标号 1: 用于第 1 个 P 放大器/乘法器 标号 2: 用于第 2 个 P 放大器/乘法器 所在功能图: 732. 2	出厂值: 1. 00 单位: - 类型: E2 参数标号数: 2 数据范围: -256. 00~255. 99	更改条件: -开机准备 -运行使能
U441*	选择 32 位连接器用于 P 放大器/乘法器的参数 标号 1: 第 1 个 P 放大器/乘法器 标号 2: 第 2 个 P 放大器/乘法器 所在功能图: 732. 1	出厂值: 0 单位: - 类型: L2, K 参数标号数: 2	更改条件: -开机准备 -运行使能
U442*	移位乘法器/除法器的移位步进数 标号 1: 用于第 1 个移位乘法器/除法器 标号 2: 用于第 2 个移位乘法器/ 除法器 标号 3: 用于第 3 个移位乘法器/除法器	出厂值: 0 单位: - 类型: I2 参数标号数: 4 数据范围: -31~31	更改条件: -开机准备 -运行使能

	标号 4: 用于第 4 个移位乘法器/除法器 所在功能图: 732. 4		
U443*	选择 16 位连接点用于移位乘法器/除法器的参数 标号 1: 用于第 1 个移位乘法器/除法器 标号 2: 用于第 2 个移位乘法器/除法器 标号 3: 用于第 3 个移位乘法器/除法器 标号 4: 用于第 4 个移位乘法器/除法器 所在功能图: 734. 3	出厂值: 0 单位: - 类型: L2, K 参数标号数: 4	更改条件: -开机准备 -运行使能
U950*	设定 1 ~ 100 号功能的采样时间的参数	出厂值: 10 单位: - 类型: 02 参数标号数: 100 数据范围: 2~10	更改条件: -开机准备
U951*	设定 101 ~ 200 号功能的采样时间的参数	出厂值: 10 单位: - 类型: 02 参数标号数: 100 数据范围: 2~10	更改条件: -开机准备

## 6.4 开关量连接点一览表

连接点编号	连接点名称	描述	所在功能图
B0000	FixBinector 0	固定的开关量连接点 0	15.4
B0001	FixBinector 1	固定的开关量连接点 1	15.4
B0004	/	故障复位信号	/
B0005	TOP1ON/OFF	小键盘输入启动命令的开关量连接点	50.8
B0006	TOP1POS Dir	小键盘正转命令的开关量连接点	50.8
B0007	TOP1 Neg Dir	小键盘反转命令的开关量连接点	50.8
B0008	TOP1 MOP UP	小键盘“电动电位计增加”命令	50.8
B0009	TOP1 MOP DOWN	小键盘“电动电位计减小”命令	50.8
B0010	DigIn 1	开关量输入（数字量输入）1	90.5
B0011	DigIn 1 inv	开关量输入（数字量输入）1 取反	90.5
B0012	DigIn 2	开关量输入（数字量输入）2	90.5
B0013	DigIn 2 inv	开关量输入（数字量输入）2 取反	90.5
B0014	DigIn 3	开关量输入（数字量输入）3	90.5
B0015	DigIn 3 inv	开关量输入（数字量输入）3 取反	90.5
B0016	DigIn 4	开关量输入（数字量输入）4	90.5
B0017	DigIn 4 inv	开关量输入（数字量输入）4 取反	90.5
B0018	DigIn 5	开关量输入（数字量输入）5	90.5
B0019	DigIn 5 inv	开关量输入（数字量输入）5 取反	90.5
B0020	DigIn 6	开关量输入（数字量输入）6	90.5
B0021	DigIn 6 inv	开关量输入（数字量输入）6 取反	90.5
B0022	DigIn 7	开关量输入（数字量输入）7	90.5
B0023	DigIn 7 inv	开关量输入（数字量输入）7 取反	90.5
B0025	DigOut 1	开关量输出 1	90.6
B0026	DigOut 2	开关量输出 2	90.6
B0027	DigOut 3	开关量输出 3	90.6
B0028	DigOut 4	开关量输出 4	90.6
B0031	A01 Monitor	模拟输入 1 断线监控	80.8
B0032	A02 Monitor	模拟输入 2 断线监控	80.8
B0092	FDS Bit 0	功能数据组位 0（控制字 2 位 1）	190.5
B0093	FDS Bit 1	功能数据组位 1（控制字 2 位 2）	190.5
B0094	Fault ACK	相应于控制字 1 位 7	180.8
B0100	Rdy for ON	“合闸准备”的开关量连接点	200.5
B0101	Not Rdy for ON	“合闸未准备好”的开关量连接点	200.6
B0102	Rdy for Oper	“运行准备”的开关量连接点	200.5
B0103	Not Rdy for Oper	“运行未准备好”的开关量连接点	200.6
B0104	Operation	“运行”的开关量连接点	200.5

B0105	Not operating	“没有运行”的开关量连接点	200.6
B0106	Fault	“故障”的开关量连接点	200.5
B0107	No Fault	“没有故障”的开关量连接点	200.6
B0108	No OFF2	“没有 OFF2”的开关量连接点	200.5
B0109	OFF2	“OFF2”的开关量连接点	200.6
B0110	No OFF3	“没有 OFF3”的开关量连接点	200.5
B0111	OFF3	“OFF3”的开关量连接点	200.6
B0112	Blocked	“合闸禁止”的开关量连接点	200.5
B0113	Not Blocked	“没有合闸禁止”的开关量连接点	200.6
B0114	Warning	“报警有效”的开关量连接点	200.5
B0115	NoWarning	“没有报警”的开关量连接点	200.6
B0116	NoDeviation	“设定值/实际值没有偏差”的开关量连接点	200.5
B0117	Deviation	“设定值/实际值偏差”的开关量连接点	200.6
B0120	CompV OK	“达到速度比较设定值”的开关量连接点	200.5
B0121	CompV Not OK	“没有达到速度比较设定值”的开关量连接点	200.6
B0122	Low Voltage	“欠压”的开关量连接点	200.5
B0123	No Low Voltage	“没有欠压”的开关量连接点	200.6
B0124	Energize MC on	“主接触器得电命令”的开关量连接点	200.5
B0125	N.Energ. MC on	“主接触器没有得电命令”的开关量连接点	200.6
B0126	RampGen active	“斜坡函数发生器有效”的开关量连接点	200.5
B0127	RampGen n.act.	“斜坡函数发生器无效”的开关量连接点	200.6
B0128	Speed Setp FWD	“正向速度给定”的开关量连接点	200.5
B0129	Speed Setp REV	“反向速度给定”的开关量连接点	200.6
B0130	KIB/FLR active	“KIB/ FLN 有效”的开关量连接点	200.5
B0131	KIB/FLR n.activ	“KIB/ FLN 无效”的开关量连接点	200.6
B0132	Fly/Exc active	“捕捉再起动或励磁有效”的开关量连接点	210.5 380.4 381.4
B0133	Fly/Exc n.act.	“捕捉再起动或励磁无效”的开关量连接点	210.6
B0134	Sync reached	“达到同步”的开关量连接点	210.5
B0135	Sync n.reached	“没有达到同步”的开关量连接点	210.6
B0136	Overspeed	“超速”的开关量连接点	210.5
B0137	No Overspeed	“没有超速”的开关量连接点	210.6
B0138	Ext Fault 1	“外部故障 1”的开关量连接点	210.5
B0139	No Ext Fault 1	“没有外部故障 1”的开关量连接点	210.6
B0140	Ext Fault 2	“外部故障 2”的开关量连接点	210.5
B0141	No Ext Fault 2	“没有外部故障 2”的开关量连接点	210.6
B0142	Ext Warning	“外部报警”的开关量连接点	210.5
B0143	No Ext Warning	“没有外部报警”的开关量连接点	210.6
B0144	Ovld Warn Drive	“变频器过载报警”的开关量连接点	210.5

B0145	No OvldWarnDrv	“没有变频器过载报警”的开关量连接点	210.6
B0146	Tmp Flt Drive	“变频器过热故障”的开关量连接点	210.5
B0147	No Tmp Flt Drv	“变频器没有过热故障”的开关量连接点	210.6
B0148	TmpWarn Drive	“变频器过热报警”的开关量连接点	210.5
B0149	NoTmpWarnDrv	“变频器没有过热报警”的开关量连接点	210.6
B0150	TmpWarnMotor	“电机过热报警”的开关量连接点	210.5
B0151	No TmpWarnMotor	“电机没有过热报警”的开关量连接点	210.6
B0152	TmpFltMotor	“电机过热故障”的开关量连接点	210.5
B0153	No TmpFltMotor	“电机没有过热故障”的开关量连接点	210.6
B0156	Motor PullOut	“电机失步”的开关量连接点	210.5
B0157	No MotorPullOut	“电机没有失步”的开关量连接点	210.6
B0158	ChrgRelay close	“旁路接触器得电”的开关量连接点	210.5
B0159	ChrgRelay open	“旁路接触器没有得电”的开关量连接点	210.6
B0160	Sync Fault	“同步故障”的开关量连接点	210.5
B0161	No Sync Fault	“没有同步故障”的开关量连接点	210.6
B0162	Prechrg active	“预充电工作”的开关量连接点	210.5
B0163	Prechrg n.act.	“预充电没有工作”的开关量连接点	210.6
B0203	Limitr FWD act.	达到正向限幅	318.7
B0204	Limitr REV act.	达到反向限幅	318.7
B0231	Torq(Lim1)act.	达到转矩上限幅	371.5
B0232	Torq(Lim2)act.	达到转矩下限幅	371.5
B0234		达到转矩上下限幅	
B0253	EMF Model act.	EMF 模型有效	382.7
B0255	Excitation End	电机励磁结束	405.5, 380.4, 381.4
B0256	测速机故障	由于测速机故障, 故转换至无编码器矢量控制(频率控制)	350.3
B0295	直流电压欠压调节器有效	直流电压欠压调节器有效	600.5
B0296	直流电压过压调节器有效	直流电压过压调节器有效	610.5
B0400	POWER ON	通电信号	710.3
B0401	U021	FB: 第一个固定位	705.5
B0402	U022	FB: 第二个固定位	705.5
B0403	U023	FB: 第三个固定位	705.5
B0404	U024	FB: 第四个固定位	705.5
B0405	U025	FB: 第五个固定位	705.5
B0406	U026	FB: 第六个固定位	705.5
B0407	U027	FB: 第七个固定位	705.5
B0408	U028	FB: 第八个固定位	705.5



B0410~B0425	K->B CONV1	第一个模拟量 ->开关量转换器	715.3
B0430~B0445	K->B CONV2	第二个模拟量 ->开关量转换器	715.3
B0450~B0465	K->B CONV3	第三个模拟量 ->开关量转换器	715.8
B0470, B0471	LIMITR1	第一个限幅器到达限幅值	735.8
B0472, B0473	LIMITR2	第二个限幅器到达限幅值	735.8
B0474, B0475	LIMITR3	第三个限幅器到达限幅值	735.8
B0476	LMTMON1	第 1 个 16 位比较器的输出	740.5
B0477	LMTMON2	第 2 个 16 位比较器的输出	740.5
B0478	LMTMON3	第 3 个 16 位比较器的输出	740.8
B0479	LMTMON4	第 4 个 16 位比较器的输出	740.8
B0490, B0491	COUNTER	16 位计数器: 正向溢出和反向溢出	785.7
B0501, B0502	RS-FF1	RS 触发器 1: Q 和 Q <sub>̅</sub>	775.4
B0503, B0504	RS-FF2	RS 触发器 2: Q 和 Q <sub>̅</sub>	775.4
B0505, B0506	RS-FF3	RS 触发器 3: Q 和 Q <sub>̅</sub>	775.4
B0507, B0508	RS-FF4	RS 触发器 4: Q 和 Q <sub>̅</sub>	775.4
B0509, B0510	RS-FF5	RS 触发器 5: Q 和 Q <sub>̅</sub>	775.6
B0511, B0512	RS-FF6	RS 触发器 6: Q 和 Q <sub>̅</sub>	775.6
B0513, B0514	RS-FF7	RS 触发器 7: Q 和 Q <sub>̅</sub>	775.6
B0515, B0516	RS-FF8	RS 触发器 8: Q 和 Q <sub>̅</sub>	775.6
B0517, B0518	RS-FF9	RS 触发器 9: Q 和 Q <sub>̅</sub>	775.8
B0519, B0520	RS-FF10	RS 触发器 10: Q 和 Q <sub>̅</sub>	775.8
B0521, B0522	RS-FF11	RS 触发器 11: Q 和 Q <sub>̅</sub>	775.8
B0523, B0524	RS-FF12	RS 触发器 12: Q 和 Q <sub>̅</sub>	775.8
B0525, B0526	D-FF1	D 触发器 1: Q 和 Q <sub>̅</sub>	775.2
B0527, B0528	D-FF2	D 触发器 2: Q 和 Q <sub>̅</sub>	775.2
B0530, B0531	TIMER1	计时器 1 的输出值和取反值	780.3
B0532, B0533	TIMER2	计时器 2 的输出值和取反值	780.3
B0534, B0535	TIMER3	计时器 3 的输出值和取反值	780.3
B0536, B0537	TIMER4	计时器 4 的输出值和取反值	780.5
B0538, B0539	TIMER5	计时器 5 的输出值和取反值	780.5
B0540, B0541	TIMER6	计时器 6 的输出值和取反值	780.5
B0542, B0543	TIMER7	计时器 7 的输出值和取反值	780.5
B0550	ComfRGen Out=0	舒适型斜坡函数发生器的输出为 0	790.7
B0551	ComfRGen (y=x)	舒适型斜坡函数发生器的上升/下降已完成 (y = x)	790.7
B0552	ComfRGen First	舒适型斜坡函数发生器运行一次 (低电平有效)	790.8
B0555	TechCtrlLim	工艺调节器达到输出限幅	792.8
B0556	TechCtrl lock	工艺调节器禁止	792.8
B0570	SampTimech1	第 1 个采样时间转换器开关量输出信号	782.6
B0571	SampTimech2	第 2 个采样时间转换器开关量输出信号	782.6

B0572	SampTimech3	第 3 个采样时间转换器开关量输出信号	782. 6
B0573	SampTimech4	第 4 个采样时间转换器开关量输出信号	782. 8
B0574	SampTimech5	第 5 个采样时间转换器开关量输出信号	782. 8
B0575	SampTimech6	第 6 个采样时间转换器开关量输出信号	782. 8
B0576	Puls Gen11	第 1 个脉冲发生器开关量输出信号	782. 3
B0577	I32 OG1	第 1 个积分器上限幅输出值的标志	734. 4
B0578	I32 UG1	第 1 个积分器下限幅输出值的标志	734. 4
B0579	I32 OG2	第 2 个积分器上限幅输出值的标志	734. 8
B0580	I32 UG2	第 2 个积分器下限幅输出值的标志	734. 8
B0601	AND1	与门 1	765. 1
B0602	AND2	与门 2	765. 1
B0603	AND3	与门 3	765. 1
B0604	AND4	与门 4	765. 1
B0605	AND5	与门 5	765. 1
B0606	AND6	与门 6	765. 1
B0607	AND7	与门 7	765. 3
B0608	AND8	与门 8	765. 3
B0609	AND9	与门 9	765. 3
B0610	AND10	与门 10	765. 3
B0611	AND11	与门 11	765. 3
B0612	AND12	与门 12	765. 3
B0613	AND13	与门 13	765. 5
B0614	AND14	与门 14	765. 5
B0615	AND15	与门 15	765. 5
B0616	AND16	与门 16	765. 5
B0617	AND17	与门 17	765. 5
B0618	AND18	与门 18	765. 5
B0619	OR1	或门 1	765. 7
B0620	OR2	或门 2	765. 7
B0621	OR3	或门 3	765. 7
B0622	OR4	或门 4	765. 7
B0623	OR5	或门 5	765. 7
B0624	OR6	或门 6	765. 7
B0625	OR7	或门 7	765. 8
B0626	OR8	或门 8	765. 8
B0627	OR9	或门 9	765. 8
B0628	OR10	或门 10	765. 8
B0629	OR11	或门 11	765. 8
B0630	OR12	或门 12	765. 8

B0641	INVERTER1	非门 1	770. 2
B0642	INVERTER2	非门 2	770. 2
B0643	INVERTER3	非门 3	770. 2
B0644	INVERTER4	非门 4	770. 2
B0645	INVERTER5	非门 5	770. 2
B0646	INVERTER6	非门 6	770. 3
B0647	INVERTER7	非门 7	770. 3
B0648	INVERTER8	非门 8	770. 3
B0649	INVERTER9	非门 9	770. 3
B0650	INVERTER10	非门 10	770. 3
B0661	SWITCH1	数字开关 1	770. 2
B0662	SWITCH2	数字开关 2	770. 3
B0663	SWITCH3	数字开关 3	770. 4
B0664	SWITCH4	数字开关 4	770. 7
B0665	SWITCH5	数字开关 5	770. 8
B0666	EXOR1	异或门 1	770. 8
B0667	EXOR2	异或门 2	770. 8
B0668	EXOR3	异或门 3	770. 8
B0681	NAND1	与非门 1	770. 5
B0682	NAND2	与非门 2	770. 5
B0683	NAND3	与非门 3	770. 5
B0684	NAND4	与非门 4	770. 5
B0685	NAND5	与非门 5	770. 6
B0686	NAND6	与非门 6	770. 6
B0687	NAND7	与非门 7	770. 6
B0688	NAND8	与非门 8	770. 6
B3100...B3115	DP/PN Word1Bit	DP/PN 第一个字	120. 7
B3200...B3215	DP/PN Word2Bit	DP/PN 第二个字	120. 7
B3300...B3315	DP/PN Word3Bit	DP/PN 第三个字	120. 7
B3400...B3415	DP/PN Word4Bit	DP/PN 第四个字	120. 7
B3500...B3515	DP/PN Word5Bit	DP/PN 第五个字	120. 7
B3600...B3615	DP/PN Word 6Bit	DP/PN 第六个字	120. 7
B3700...B3715	DP/PN Word7Bit	DP/PN 第七个字	120. 7
B3800...B3815	DP/PN Word8Bit	DP/PN 第八个字	120. 7
B3900...B3915	DP/PN Word9Bit	DP/PN 第九个字	120. 7
B7100...B7115	SLB Word1Bit	SLB 的第 1 个字	150. 5
B7200...B7215	SLB Word2Bit	SLB 的第 2 个字	150. 5
B7300...B7315	SLB Word3Bit	SLB 的第 3 个字	150. 5
B7400...B7415	SLB Word4Bit	SLB 的第 4 个字	150. 5

B7500...B7515	SLB Word5Bit	SLB 的第 5 个字	150.5
B7600...B7615	SLB Word6Bit	SLB 的第 6 个字	150.5
B7700...B7715	SLB Word7Bit	SLB 的第 7 个字	150.5
B7800...B7815	SLB Word8Bit	SLB 的第 8 个字	150.5
B7900...B7915	SLB Word9Bit	SLB 的第 9 个字	150.5

## 6.5 模拟量连接点一览表

连接点编号	连接点名称	描述	所在功能图
K0000	FixConn 0%	固定值连接点 0	15.4, 290.2
K0001	FixConn 100%	固定值连接点 100%	15.4, 290.2
K0002	FixConn 200%	固定值连接点 200%	15.4, 290.2
K0003	FixConn -100%	固定值连接点 -100%	15.4, 290.2
K0004	FixConn -200%	固定值连接点 -200%	15.4, 290.2
K0005	FixConn 50%	固定值连接点 50%	15.4, 290.2
K0006	FixConn 150%	固定值连接点 150%	15.4, 290.2
K0007	FixConn -50%	固定值连接点 -50%	15.4, 290.2
K0008	FixConn -150%	固定值连接点 -150%	15.4, 290.2
K0011	AI1 Setpoint	模拟输入 1	80.7
K0013	AI2 Setpoint	模拟输入 2	80.7
K0015	A01 ActV	模拟量输出 1	81.2
K0016	A02 ActV	模拟量输出 2	81.2
K0020	Speed smooth	速度实际值 (滤波后)	350.7
K0021	Output Volts	输出电压 (滤波后)	285.3, 286.3
K0022	Output Amps	输出电流 (滤波后)	285.8, 286.8
K0023	Output Power	输出功率 (滤波后)	285.8, 286.8
K0024	Motor Torque	转矩 (滤波后)	285.8
K0025	DC Bus Volts	直流母线电压 (滤波后)	285.3, 286.3
K0030	Control Word 1	控制字 1	180.7
K0031	Control Word 2	控制字 2	190.5
K0032	Status Word 1	状态字 1	200.5
K0033	Status Word 2	状态字 2	210.5
K0034	act. MotDataSet	激活电机数据组	20.5, 540.1
K0035	ActiveBICODSet	激活 BICO 数据组	20.5, 540.1
K0036	ActiveFuncDset	激活功能数据组	20.5, 540.1
K0040	CurrFixSetp	当前有效固定给定的连接点	290.6
K0041...K0052	FixSetpoint	当前选择的功能数据组的 12 个固定给定	290.4
K0057	MOP(Input)	电动电位计输入	300.5
K0058	MOP(Output)	电动电位计输出	300.8
K0067	Add Setpoint 1	转速附加给定 1, 加在斜坡函数发生器前的主 给定上	316.2
K0068	Add Setpoint 2	转速附加给定 2, 加在斜坡函数发生器前的主 给定上	318.4
K0069	Main Setp. (act)	主转速给定	316.2
K0070	n(set, sum1)	叠加点 1 后的转速给定	316.4

K0071	n(set, spdsel)	叠加点 2 后的转速给定	316.6
K0072	n(set, RgenIn)	斜坡函数发生器输入	317.2
K0073	n(set, RegenOuT)	斜坡函数发生器输出	317.7
K0074	n(set, sum2)	叠加点 3 后的给定	318.4
K0075	n/f(set)	转速调节器 (最大) 限幅后正/反转给定	319.7, 320.7
K0077	T(Accel)	预控转矩 (惯量补偿)	317.8, 367.4
K0078	n/f(max, FWDSpd)	正方向速度设定值限幅	316.6
K0079	n/f(max, REVSpd)	反方向速度设定值限幅	316.6
K0080	T(Setpoint)	从动装置的转矩给定	320.3
K0081	Fix Torque 1	转矩上限的最大值	320.4
K0082	Max Torque 1	转矩上限	319.6, 320.7
K0083	Fix Torque 2	转矩下限的最大值	320.4
K0084	Max Torque 2	转矩下限	319.6, 320.7
K0085	I FixAddSet	附加电流给定	319.6, 320.7
K0086	TorqFixAddSet	附加转矩给定	319.6, 320.3
K0087	Torq Add Fsetp	附加转矩给定的固定设定	319.2, 320.1
K0088	IAddFsetp	附加电流给定	319.2, 320.1
K0090	Rotor angle	码盘测量的电子机械角度 0x0000-0°, 0x8000-180°, 0xffff-360°	250.6
K0091	Meas' dRot. Speed	转速实际值	250.7
K0096		码盘脉冲数 (高字)	
K0097	/	码盘脉冲数 (低字) 码盘脉冲数 (高字) 和 (低字) 合成码盘脉冲个数, 电机旋转圈数=(码盘脉冲数/4)/码盘一周的脉冲个数 (P151) 对编码器两个通道的每一个沿进行计数。 K0096 和 K0097 一起合成一个带符号的 32 位的码盘脉冲数。 (数值范围: 8000 000 ~ 7FFF FFFF 或 -2 <sup>31</sup> ~ +2 <sup>31</sup> -1)	/
K0120	Pos. angle	电机旋转圈数	250.6
K0121		电机编码器的角度初始值	285.2, 350.7, 315.7, 352.7
K0148	n/f(act)	速度/频率实际值	350.7, 351.7, 352.7
K0149	n/f(FWD Ctrl)	预控中没有滤波的转速实际值	351.6
K0150	n/f(set)	在速度调节器的给定/实际值比较之前经过滤波的速度给定	360.4
K0151	n/f(act, smo' d)	在速度调节器的给定/实际值比较之前经过滤波	360.4

波的速度实际值			
K0152	n/f Deviation	速度调节器输入的给定/实际值偏差	360. 5
K0153	T(set, n/f Reg)	速度调节器输出	360. 8
K0154	n/f(Reg, P)	速度调节器的比例分量	360. 8
K0155	n/f(Reg, I-Port)	速度调节器的积分分量	360. 8
K0157	n/f(Droop)	来自软化处理的速度偏差	365. 6, 367. 4
K0158	n/f(Band-Stop)	通过带阻滤波的速度实际值	360. 3
K0159	Output DT1 Elem	速度调节器的 DT1 功能输出	365. 5, 366. 6
K0161	Mmax1(reg. act)	在速度调节器输出的转矩上极限	360. 8
K0162	Mmax2(reg. act)	在速度调节器输出的转矩下极限	360. 8
K0163	M(set, friction)	摩擦转矩的输出连接点	371. 7, 372. 7
K0164	T(set, precon)	在转速调节器输出加入的附加转矩	365. 8
K0165	Torq(set, limit)	转矩限幅输出的连接点	371. 6, 372. 6
K0167	Isq(set, limitr)	经转矩和电流限幅后转矩分量的给定	371. 7, 372. 7
K0168	Isq(set, active)	滤波后的转矩电流分量	286. 8
K0170	Torq(limit1, set)	转矩固定给定的输出 (限幅, 1)	319. 3
K0171	Torq(limit2, set)	转矩固定给定的输出 (限幅, 2)	319. 3
K0172	Torq(limit1, act)	速度限幅调节器转矩上限幅	370. 7
K0173	Torq(limit2, act)	速度限幅调节器转矩下限幅	370. 7
K0174	I0	装置三相电流的零序分量	
K0175	I(max, perm)	最大电流的当前有效值	370. 5
K0176	Isq(max, abs)	电流限幅时转矩电流分量的量	370. 6
K0177	Isd(static)	电流给定的磁通分量 (稳态部分)	380. 7, 381. 7
K0178	I(Set, smoothed)	电机空载时低频滤波电流的给定	381. 8, 382. 7
K0179	Isd(set)	电流磁通分量的给定	380. 8
K0181	Psi(act)	由磁通模型计算的磁通实际值	395. 4
K0182	Isd(act)	电流磁通分量的实际值	390. 4
K0183	Isd(set, active)	电流磁通分量的给定 (来自磁通调节器)	390. 4
K0184	Isq(act)	电流转矩分量的实际值	390. 4
K0185	/	各站 A 相不均流最大值	/
K0186	/	各站 B 相不均流最大值	/
K0187	/	各站 C 相不均流最大值	/
K0188	Slip Frequency	转差速度	395. 4, 396. 4, 400. 6, 401. 6
K0189	U(set, abs)	基波的相-相电压有效值	390. 7
K0190	Mod Depth Limit	调制深度限幅	405. 8
K0191	Max OutputVolts	可能的最大输出电压	405. 8
K0192	FieldWeakFrq-ac	弱磁开始时的实际频率, 记及电压余量	380. 4
K0193	Flux(Curve)	磁通特性输出的磁通给定	380. 4

K0194	Flux (LoadDepnd)	依据负载的磁通特性的磁通给定	380.5
K0195	Flux (set, smth)	滤波后的磁通给定	380.6
K0196	Flux (FieldWkReg)	弱磁调节器的输出	380.6
K0197	Flux (set, tot1)	矢量控制的磁通给定	380.7
K0199	f (set, stator)	定子频率给定	395.8
K0200	f (set, gating)	v/f 特性的频率给定	400.5, 405.2
K0203	Boost	v/f 特性的电压提升	405.4
K0204	U (set, V/f)	v/f 特性的电压给定	405.7
K0205	A (set, V/f)	v/f 特性的给定调制深度	405.8
K0208	I max-Reg. (Out)	v/f 特性时调节器的最大输出, I (max)	400.3, 401.4
K0209	I max-Reg (Outp)	为减小装置的电压给定, I (max) 电流调节器的 输出电压	400.4, 401.4
K0218	Vsd (Isd-Reg.)	励磁电流调节器的输出电压	390.4
K0219	Vsd (Isd-Reg, i)	Isd 电流调节器的输出电压的积分分量	390.5
K0220	Vsq (Isq-Reg.)	转矩电流调节器的输出电压	390.4
K0221	Vsq (Isq-Reg., i)	励磁电流调节器的输出电压的积分分量	390.4
K0222	Modulation Dept	调制深度	390.8, 420.3
K0229	Alpha (set)	极坐标角度的设定	390.7
K0230	cEMFRegGain (act)	EMF 调节器比例的实际值	395.4, 396.4
K0231	cEMF model outp	EMF 模型的 d 轴分量	395.3, 396.3
K0233	f (cEMFReg, p)	EMF 调节器 (比例分量) 的输出频率	395.6, 396.8
K0234	f (cEMFReg, i)	EMF 调节器 (积分分量) 的输出频率	395.6, 396.8
K0236	DCBusVolt (smo' d)	滤波后的直流母线电压实际值	285.3, 286.3
K0238	Phase 1 Amps	变频器 U 相电流输出瞬时值	280.4
K0239	Phase 3 Amps	变频器 W 相电流输出瞬时值	280.4
K0240	DC BusVolts act	直流母线电压	280.5, 285.1, 286.1
K0241	Torque (act)	转矩实际值	285.5
K0242	OutputAmps (rms9)	输出电流基波频率的均方根值	285.5
K0245	MotTemp	用 KTY 传感器检测的电机温度	280.3
K0247	DriveTemperat	测量变频器的温度最大值	280.5
K0249	Drive Status	变频器当前的状态	20.3, 520.8
K0250	Flt/Warn#	当前的报警号和故障号的连接点 高字节: 故障号 低字节: 报警号 0 意味着没有报警和故障	510.3
K0251	故障连接点	当前的故障号的连接点 16 进制显示 0 意味着没有故障	510.3
K0253	报警连接点	当前的报警号的连接点	510.3



		16 进制显示	
		0 意味着没有报警	
K0260	/	SLB 主从通讯故障字 1	/
K0261	/	SLB 主从通讯故障字 2	/
K0262	/	SLB 主从通讯工作状态	/
K0263	/	并联光纤通讯的数据传输错误次数	/
K0264	/	并联光纤通讯的故障	/
K0271	I (KIB/VdmaxReg)	矢量控制时 KIB/Vdmax 调节器的输出。影响转 矩的电流分量。	390. 3
K0280	Curr_eff_master	主站电流有效值	/
K0281	Curr_eff_slave_1	从站 1 电流有效值	/
K0282	Curr_eff_slave_2	从站 2 电流有效值	/
K0283	Curr_eff_slave_3	从站 3 电流有效值	/
K0284	Curr_eff_slave_4	从站 4 电流有效值	/
K0285	Curr_eff_slave_5	从站 5 电流有效值	/
K0300	/	主站散热器温度	/
K0401	FIXSETP K U001	FB: 第一个固定给定 16 位	705. 2
K0402	FIXSETP K U002	FB: 第二个固定给定 16 位	705. 2
K0403	FIXSETP K U003	FB: 第三个固定给定 16 位	705. 2
K0404	FIXSETP K U004	FB: 第四个固定给定 16 位	705. 2
K0405	FIXSETP K U005	FB: 第五个固定给定 16 位	705. 2
K0406	FIXSETP K U006	FB: 第六个固定给定 16 位	705. 2
K0407	FIXSETP K U007	FB: 第七个固定给定 16 位	705. 2
K0408	FIXSETP K U008	FB: 第八个固定给定 16 位	705. 2
K0409	FIXSETP K U009	FB: 第九个固定给定 16 位	705. 2
K0411	FIXSETP K U011	FB: 第 11 个固定给定 16 位	705. 3
K0412	FIXSETP K U012	FB: 第 12 个固定给定 16 位	705. 3
K0413	FIXSETP K U013	FB: 第 13 个固定给定 16 位	705. 3
K0414	FIXSETP K U014	FB: 第 14 个固定给定 16 位	705. 3
K0415	FIXSETP K U015	FB: 第 15 个固定给定 16 位	705. 3
K0416	FIXSETP K U016	FB: 第 16 个固定给定 16 位	705. 3
K0417	FIXSETP K U017	FB: 第 17 个固定给定 16 位	705. 3
K0418	FIXSETP K U018	FB: 第 18 个固定给定 16 位	705. 3
K0431	B* K CONV U076	第 1 个开关量连接点->模拟量连接点的输出	720. 4
K0432	B* K CONV U078	第 2 个开关量连接点->模拟量连接点的输出	720. 4
K0433	B* K CONV U080	第 3 个开关量连接点->模拟量连接点的输出	720. 8
K0442	ADD1 K	16 位加法器 1 的输出	725. 2
K0443	ADD2 K	16 位加法器 2 的输出	725. 2
K0444	ADD3 K	16 位加法器 3 的输出	725. 3
K0445	ADD4 K	16 位加法器 4 的输出	725. 3

K0446	ADD1 4K	带 4 输入的 16 位加法器输出	725.5
K0447	SUB1 K	16 位减法器 1 的输出	725.2
K0448	SUB2 K	16 位减法器 2 的输出	725.2
K0449	SUB3 K	16 位减法器 3 的输出	725.3
K0450	ADD1 K	16 位加法器 1 的输出	725.2
K0451	ADD2 K	16 位加法器 2 的输出	725.2
K0452	ADD3 K	16 位加法器 3 的输出	725.3
K0453	ADD4 K	16 位加法器 4 的输出	725.3
K0454	SUB1 K	16 位减法器 1 的输出	725.2
K0455	SUB2 K	16 位减法器 2 的输出	725.2
K0456	MOD ADD1 K	16 位模数加法器 1 的输出	725.8
K0457	MOD ADD2 K	16 位模数加法器 2 的输出	725.8
K0458	VZ INV1 K	16 位反相器 1 的输出	725.5
K0459	VZ INV2 K	16 位反相器 2 的输出	725.5
K0460	VZ INV3 K	16 位反相器 3 的输出	725.5
K0461	VZ INV4 K	16 位反相器 4 的输出	725.5
K0462	VZ INV5 K	16 位反相器 5 的输出	725.5
K0463	SVZ INV6 K	16 位可关断的反相器 1 的输出	725.8
K0465	SVZ INV7 K	16 位可关断的反相器 2 的输出	725.8
K0467	MUL1 K	16 位乘法器 1 的输出	730.2
K0468	MUL2 K	16 位乘法器 2 的输出	730.2
K0469	MUL3 K	16 位乘法器 3 的输出	730.2
K0470	MUL4 K	16 位乘法器 4 的输出	730.2
K0471	DIV1 K	16 位除法器 1 的输出	730.4
K0472	DIV2 K	16 位除法器 2 的输出	730.4
K0473	DIV3 K	16 位除法器 3 的输出	730.4
K0481	MULDIV1 K	16 位乘法器/除法器 1 的输出	730.8
K0482	MULDIV2 K	16 位乘法器/除法器 2 的输出	730.8
K0483	MULDIV3 K	16 位乘法器/除法器 3 的输出	730.8
K0484	MULDIV4 K	16 位乘法器/除法器 4 的输出	730.8
K0485	MULDIV5 K	16 位乘法器/除法器 5 的输出	730.8
K0486	MULDIV6 K	16 位乘法器/除法器 6 的输出	730.8
K0490	B→KCONV U057	第 4 个开关量连接点→模拟量连接点的输出	720.8
K0491	ABSVGEN1 K	16 位绝对值发生器 1 的输出	735.3
K0492	ABSVGEN2 K	16 位绝对值发生器 2 的输出	735.3
K0493	ABSVGEN3 K	16 位绝对值发生器 3 的输出	735.3
K0494	ABSVGEN4 K	16 位绝对值发生器 4 的输出	735.3
K0501...K0503	LIMITR1 K	16 位限幅器 1	735.7
K0504...K0506	LIMITR2 K	16 位限幅器 2	735.7

K0507...K0509	LIMITR3 K	16 位限幅器 3	735.3
K0511...K0512	LMTMON1 K	16 位限幅监测器 1	740.2
K0513...K0514	LMTMON2 K	16 位限幅监测器 2	740.2
K0515...K0516	LMTMON3 K	16 位限幅监测器 3	740.6
K0517	LMTMON4 K	16 位限幅监测器 4	740.6
K0521	SWITCH1 K	16 位模拟开关 1	750.2
K0522	SWITCH2 K	16 位模拟开关 2	750.2
K0523	SWITCH3 K	16 位模拟开关 3	750.2
K0524	SWITCH4 K	16 位模拟开关 4	750.4
K0525	SWITCH5 K	16 位模拟开关 5	750.4
K0526	SWITCH6 K	16 位模拟开关 6	750.2
K0527	SWITCH7 K	16 位模拟开关 7	750.2
K0528	SWITCH8 K	16 位模拟开关 8	750.2
K0529	SWITCH9 K	16 位模拟开关 9	750.4
K0530	SWITCH10 K	16 位模拟开关 10	750.4
K0539	OutpMultiplex1	16 位 8 路转换器的输出	750.7
K0541	CURVE1 K	16 位特性曲线 1	755.3
K0542	CURVE2 K	16 位特性曲线 2	755.5
K0543	CURVE3 K	16 位特性曲线 3	755.8
K0544	DEADZONE1 K	死区输出 1	755.5
K0545	MAX K	16 位的最大输出选择	760.2
K0546	MIN K	16 位的输出最小选择	760.2
K0551	TRA/STOR1 K	16 位的跟踪/存储单元 1	760.5
K0552	TRA/STOR2 K	16 位的跟踪/存储单元 2	760.8
K0553	STORE1 K	16 位模拟存储器 1	760.5
K0554	STORE2 K	16 位模拟存储器 2	760.8
K0561	COUNT MIN K U31	16 位计数器的最小固定给定值	785.2
K0562	COUNT MAX K U31	16 位计数器的最大固定给定值	785.2
K0563	COUNT SET K U31	16 位计数器的固定给定设定值	785.2
K0564	COUNT STA K U31	16 位计数器的固定给定启动值	785.2
K0565	COUNTER K 1.38	16 位计数器的输出	785.7
K0570	ComfRGenInput	舒适型斜坡函数发生器的输入	790.3
K0571	ComfRGen Output	舒适型斜坡函数发生器的输出	790.8
K0572	ComfRGendy/dt	舒适型斜坡函数发生器的 dy/dt	790.8
K0573	ComfRGenPosDir	舒适型斜坡函数发生器的上限幅	790.7
K0574	ComfRGenNegDir	舒适型斜坡函数发生器的下限幅	790.7
K0577	SimpRGenOutput	简单斜坡函数发生器的输出	791.5
K0580	TeCntr Set/ActV	工艺调节器用作“PID 调节器”时，给定/实际值的偏差。工艺调节器用作“实际值通道中带微分的 PI 调节器”时，显示负的实际值。	792.3

K0581	TeCntr Input	工艺调节器的输入	792.5
K0582	TeCntr D-Comp	工艺调节器的 D 分量	792.4
K0583	TeCntr P-Comp	工艺调节器的 P 分量	792.6
K0584	TeCntr I-Comp	工艺调节器的 I 分量	792.6
K0585	TeCntrCntrOut	输出限幅前工艺调节器的输出	792.6
K0586	TeCntrUpperLim	工艺调节器上限幅的固定给定值	792.4
K0587	TeCntrLowerLim	工艺调节器上限幅的取反值	792.4
K0588	TeCntr Output	输出限幅后工艺调节器的输出	792.8
K0600	AnaDelayEl 1K	第 1 个模拟延时元件的模拟输出值	734.6
K0601	AnaDelayEl 2K	第 2 个模拟延时元件的模拟输出值	734.8
K0602	MulDiv K1.12	第 1 个高分辨率乘法器/除法器的 16 位结果	732.2
K0603	I32 1K	第 1 个积分器的 16 位输出值	734.4
K0604	I32 2K	第 2 个积分器的 16 位输出值	734.8
K0605	PT1G1K1	第 1 个 PT1 元件的 16 位输出值	734.6
K0606	PT1G1K2	第 2 个 PT1 元件的 16 位输出值	734.8
K0607	DElem K 2.32	第 1 个 D 元件的 16 位输出值	734.3
K0611	Integr32_1 Ti	第 1 个 16 位积分器积分时间常数 16 位固定连接点输出	734.2
K0612	Integr32_2 Ti	第 2 个 16 位积分器积分时间常数 16 位固定连接点输出	734.6
K0613	Pulse Gen_1TP	第 1 个脉冲发生器断开时期 16 位固定连接点输出	782.2
K0616	PAmpl.32_1K	第 1 个 P 放大器/乘法器的 16 位结果	732.2
K0617	PAmpl.32_2K	第 2 个 P 放大器/乘法器的 16 位结果	732.2
K0618	Shift 32_1K	第 1 个移位乘法器/除法器的 16 位结果	732.5
K0619	Shift 32_2K	第 2 个移位乘法器/除法器的 16 位结果	732.5
K0620	Shift 32_3K	第 3 个移位乘法器/除法器的 16 位结果	732.8
K0621	Shift 32_4K	第 4 个移位乘法器/除法器的 16 位结果	732.8
K0676...K0678	Curr_slave_1	从站 1A、B、C 相的电流瞬时值	/
K0679...K0681	Curr_slave_2	从站 2A、B、C 相的电流瞬时值	/
K0682...K0684	Curr_slave_3	从站 3A、B、C 相的电流瞬时值	/
K0685...K0687	Curr_slave_4	从站 4A、B、C 相的电流瞬时值	/
K0688...K0690	Curr_slave_5	从站 5A、B、C 相的电流瞬时值	/
K0691...K0693	Curr_slave_6	从站 6A、B、C 相的电流瞬时值	/
K0694...K0696	Curr_slave_7	从站 7A、B、C 相的电流瞬时值	/
K0697...K0699	Curr_master	主站 A、B、C 相的电流瞬时值	/
K0861	/	第 1 通道温度最大值 (散热器)	/
K0862	/	第 2 通道温度最大值 (电容容腔)	/
K0863	/	第 3 通道温度最大值 (进风口)	/
K0864	/	第 4 通道温度最大值 (预留)	/

K0865	/	第 5 通道温度最大值 (U 相 IGBT)	/
K0866	/	第 6 通道温度最大值 (V 相 IGBT)	/
K0867	/	第 7 通道温度最大值 (W 相 IGBT)	/
K3001...K3010	DP Word	从 DP/PN 板接收的过程数据	120. 5
K3001...K3016	PN Word	从 PN 板接收的过程数据	120. 5
K3051	/	报文 PKW 区的第一个字	/
K3052	/	报文 PKW 区的第二个字	/
K3053	/	报文 PKW 区的第三个字	/
K3054	/	报文 PKW 区的第四个字	/
K7001-K7016	/	SLB 接收参数	150. 4

## 6.6 BICO 数据组参数表

参数号	参数名	标号 1	标号 2
P222	选择读入转速实际值连接点的参数	0	0
P232	速度调节器增益匹配输入信号	0	0
P238	速度调节器最终输出增益	1	1
P245	软化的源	0	0
P256	SR 后限幅, 上限值	172	172
P257	SR 后限幅, 下限值	173	173
P275	电流最大值给定	0	0
P317	选择读入用于给定电压的外部给定连接点	0	0
P385	电机温度连接点	245	245
P417	选择开关量连接点	1	1
P418	选择开干量连接点	0	0
P433	附加给定 1	0	0
P438	附加给定 2	0	0
P443	主给定	58	40
P473	预控增益	1	1
P483	正频率限幅	2	2
P484	负频率限幅	2	2
P486	选择读入转矩给定连接点	0	0
P493	转矩上限连接点	1	170
P499	下限连接量	2	171
P506	选择读入附加转矩给定连接点	87	87
P508	选择读入附加电流给定连接量	88	88
P554	ON/OFF 指令	5	22
P555	OFF2 指令	1	1
P556	OFF2 指令	1	1
P557	OFF2 指令	1	1
P558	OFF3 指令	1	1
P559	OFF3 指令	1	1
P560	OFF3 指令	1	1
P561	释放逆变器指令	1	1
P562	释放斜坡函数发生器指令	1	1
P563	启动斜坡函数发生器指令	1	1
P564	释放设定值指令	1	1
P565	确认-故障指令	0	0
P566	确认-故障指令	0	0
P567	确认-故障指令	0	0

P568	启动-点动操作指令 JOG_0	0	0
P569	启动-点动操作指令 JOG_1	0	0
P571	选择正方向旋转	1	1
P572	选择负方向选择	1	1
P573	选择读入增加电动电位计指令	8	0
P574	选择读入减小电动电位计指令	9	0
P575	选择读入外部故障 1 脱扣指令	1	1
P576	用于选择开关量的 BICO 参数	0	0
P577	用于选择开关量的 BICO 参数	0	0
P578	选择-电机数据组	0	0
P579	选择-电机数据组	0	0
P580	选择-固定设定值	0	16
P581	选择-固定设定值	0	0
P582	“同步”功能使能命令	0	0
P583	捕捉再启动使能指令	0	0
P584	释放软化指令	0	0
P585	速度调节器使能指令	1	1
P586	外部故障 2 脱扣指令	1	1
P587	读入主动/从动切换指令	0	0
P588	外部报警 1 脱扣指令	1	1
P589	外部报警 2 脱扣指令	1	1
P591	主接触器检查源	0	
P601	选择读入激活/控制主接触器指令的开关量连接点的 BICO 参数	124	124
P651	开关量输出 1	107	107
P652	开关量输出 2	104	104
P653	开关量输出 3	0	0
P654	开关量输出 4	0	0
P763	摩擦特性扭矩值	0	0

## 6.7 功能数据组参数表 (FDS 表)

参数号	参数名	标号 1	标号 2	标号 3	标号 4
P401	固定给定值 1	0	0	0	0
P402	固定给定值 2	0	0	0	0
P403	固定给定值 3	0	0	0	0
P404	固定给定值 4	0	0	0	0
P405	固定给定值 5	0	0	0	0
P406	固定给定值 6	0	0	0	0
P407	固定给定值 7	0	0	0	0
P408	固定给定值 8	0	0	0	0
P409	固定给定值 9	0	0	0	0
P410	固定给定值 10	0	0	0	0
P411	固定给定值 11	0	0	0	0
P412	固定给定值 12	0	0	0	0
P434	附加给定 1 标称系数	100	100	100	100
P439	附加给定 2 标称系数	100	100	100	100
P444	主给定标称系数	100	100	100	100
P445	输入基本给定值	0	0	0	0
P455	遮挡频率	0	0	0	0
P456	遮挡带宽	5	5	5	5
P457	系统最小给定	0	0	0	0
P462	启动时间	10	10	10	10
P463	启动单位	0	0	0	0
P464	停机时间	10	10	10	10
P465	停机单位	0	0	0	0
P467	延长加速系数	1	1	1	1
P469	启动圆弧时间	0.5	0.5	0.5	0.5
P470	停机圆弧时间	0.5	0.5	0.5	0.5
P487	输入转矩给定标称系数	100	100	100	100
P492	转矩给定上限	100	100	100	100
P494	转矩上限标称系数	100	100	100	100
P498	转矩给定下限	-100	-100	-100	-100
P500	转矩下限标称系数	100	100	100	100
P504	附加电流给定	0	0	0	0
P505	附加转矩给定	0	0	0	0
P507	输入附加转矩标称系数	100	100	100	100
P509	输入附加电流标称系数	100	100	100	100



P792	偏差	6	6	6	6
P793	滞环	2	2	2	2
P794	延迟时间	3	3	3	3
P796	比较值	100	100	100	100
P797	滞后	3	3	3	3
P798	延长时间	3	3	3	3
P800	停机转速门槛	0.5	0.5	0.5	0.5
P801	延时	0	0	0	0
U001	固定设定 17	0	0	0	0
U002	固定设定 18	0	0	0	0
U003	固定设定 19	0	0	0	0
U004	固定设定 20	0	0	0	0
U005	固定设定 21	0	0	0	0
U006	固定设定 22	0	0	0	0
U007	固定设定 23	0	0	0	0
U008	固定设定 24	0	0	0	0
U009	固定设定 25	0	0	0	0
U011	固定设定 26	0	0	0	0
U012	固定设定 27	0	0	0	0
U013	固定设定 28	0	0	0	0
U014	固定设定 29	0	0	0	0
U015	固定设定 30	0	0	0	0
U016	固定设定 31	0	0	0	0
U017	固定设定 32	0	0	0	0
U018	固定设定 33	0	0	0	0
U021	固定位 1	0	0	0	0
U022	固定位 2	0	0	0	0
U023	固定位 3	0	0	0	0
U024	固定位 4	0	0	0	0
U025	固定位 5	0	0	0	0
U026	固定位 6	0	0	0	0
U027	固定位 7	0	0	0	0
U028	固定位 8	0	0	0	0
U0129	输入限幅器 1 (1 字) 的固定给定值功能参数	100	100	100	100
U0131	输入限幅器 2 (1 字) 的固定给定值功能参数	100	100	100	100
U0133	输入限幅器 1 (2 字) 的固定给定值功能参数	100	100	100	100
U0294	输入计时器 1 (0~60000s) 的时间的功能参数	0	0	0	0
U0297	输入计时器 2 (0~60000s) 的时间的功能参数	0	0	0	0
U0300	输入计时器 3 (0~60000s) 的时间的功能参数	0	0	0	0

U0303	输入计时器 4 (0~60000s) 的时间的功能参数	0	0	0	0
U0306	输入计时器 5 (0~60000s) 的时间的功能参数	0	0	0	0
U309	输入计时器 6 (0~60000s) 的时间的功能参数	0	0	0	0
U313	输入带匹配的计时器 7 (0~60000s) 时间的功能参数	0	0	0	0
U0330	输入舒适型斜坡函数发生器的上升时间的功能参数	10	10	10	10
U0331	输入舒适型斜坡函数发生器上升时间单位的功能参数	0	0	0	0
U0332	输入舒适型斜坡函数发生器的下降时间的功能参数	10	10	10	10
U0333	输入舒适型斜坡函数发生器下降时间单位的功能参数	0	0	0	0
U0334	输入舒适型斜坡函数发生器的初始圆弧时间	0	0	0	0
U0335	输入舒适型斜坡函数发生器的最终圆弧时间	0	0	0	0
U0364	输入工艺调节器的基本增益	3	3	3	3
U0366	输入工艺调节器的积分时间	3	3	3	3
U0367	输入工艺调节器的微分时间	0	0	0	0

## 6.8 电机数据组参数表 (MDS 表)

参数号	参数名	标号 1	标号 2	标号 3	标号 4
P100	控制模式	1	1	1	1
P101	电机额定电压	400	400	400	400
P102	电机额定电流	6, 1	6, 1	6, 1	6, 1
P103	电机励磁电流	0	0	0	0
P104	电机功率因数	0, 8	0, 8	0, 8	0, 8
P105	电机额定功率	2	2	2	2
P106	电机额定效率	95	95	95	95
P107	电机额定频率	50	50	50	50
P108	电机额定转速	0	0	0	0
P109	电机极对数	2	2	2	2
P113	电机额定转矩	1	1	1	1
P116	启动时间	1	1	1	1
P120	主电抗 LM	210	210	210	210
P121	定子电阻 RS	3	3	3	3
P122	总漏抗 Lo	25	25	25	25
P127	估算转子受温度影响系数	80	80	80	80
P128	最大电流设定	4, 5	4, 5	4, 5	4, 5
P151	给定的最大电流	1024	1024	1024	1024
P215	MAX dn/dt	5	5	5	5
P216	n/f 滤波时间	0	0	0	0
P221	主设定滤波系数	4	4	4	4
P223	转速滤波系数	4	4	4	4
P233	输入速度调节器增益 适配低变换点的功能参数	0	0	0	0
P234	输入速度调节器增益 适配高变换点的功能参数	100	100	100	100
P235	根据速度的大小改变 SR 的比例系数	10	10	10	10
P236	输入速度调节器增益 适配高变换点增益适配	10	10	10	10
P240	SR 积分时间常数	400	400	400	400
P246	软化的比例	0	0	0	0
P250	阻尼补偿增益	0	0	0	0
P253	输入转速信号带阻滤波器的频 带宽度	0, 5	0, 5	0, 5	0, 5
P254	带阻滤波器共振频率	50	50	50	50

P258	电动功率最大值	200	200	200	200
P259	回馈功率最大值	-200	-200	-200	-200
P278	静态转矩	80	80	80	80
P279	无码盘附加转矩	20	20	20	20
P280	无码盘励磁电流	40	40	40	40
P283	电流调节器比例	1, 5	1, 5	1, 5	1, 5
P284	电流调节器积分	10	10	10	10
P287	Udc 滤波系数	9	9	9	9
P291	磁通给定	100	100	100	100
P293	VF 进入弱磁频率	50	50	50	50
P295	矢量控制下适应负载的效率优化	100	100	100	100
P301	实际磁通滤波时间	4	4	4	4
P303	磁通给定滤波时间	15	15	15	15
P305	弱磁积分时间	0	0	0	0
P313	电流模式转化为反 EMF 模式	5	5	5	5
P314	从反 EMF 模式转化为电流模式 频率限幅	50	50	50	50
P315	反电势调节器的比例	0, 25	0, 25	0, 25	0, 25
P316	反电势调节器的积分	50	50	50	50
P318	提升模式功能	1	1	1	1
P319	开环转矩提升电流	0	0	0	0
P322	VF 模式下启动附加电流	0	0	0	0
P325	转矩提升电压	2	2	2	2
P326	电压提升结束频率	10	10	10	10
P330	VF 模式	0	0	0	0
P331	Imax 电流限幅比例系数	0, 05	0, 05	0, 05	0, 05
P332	Imax 电流限幅时间系数	100	100	100	100
P334	设定定子电阻或长电缆上电压 损耗补偿	0	0	0	0
P335	转矩电流滤波时间常数	2000	2000	2000	2000
P336	设定转差补偿比例增益	0	0	0	0
P340	输入脉冲频率	2, 5	2, 5	2, 5	2, 5
P342	最大调制深度	96	96	96	96
P344	调制深度调解空间	0	0	0	0
P380	用于“电机过热”报警信息的 阈值	0	0	0	0
P381	用于“电机过热”保障信息的 阈值	0	0	0	0
P383	电机 I <sup>2</sup> t 时间常数	100	100	100	100

P452	正频率限幅	110	110	110	110
P453	负频率限幅	-110	-110	-110	-110
P471	RFG 调节器预控参数	0	0	0	0
P515	直流母线电压的限幅调节器在再生运行时, 限制电压到最大允许值	0	0	0	0
P516	Vdmax 响应参数	25	25	25	25
P517	选择动能缓冲 (KIB) 或柔性响应 (FLR) 参数	0	0	0	0
P518	柔性响应启动门槛	76	76	76	76
P519	柔性响应参数	25	25	25	25
P523	柔性响应下欠电压门槛	76	76	76	76
P536	设定速度换动态响应的参数	50	50	50	50
P602	励磁时间	1	1	1	1
P603	去磁时间	1	1	1	1
P760	摩擦力矩常数部分	0	0	0	0
P761	摩擦力矩	0	0	0	0
P762	摩擦补偿平方	0	0	0	0
P805	堵转时间	2	2	2	2
P806	测速机故障反应参数	0	0	0	0



7

# 启动导则

---

## 本章主要内容

介绍了变频器不同应用场合启动过程中的参数设置。

## 7.1 启停逻辑

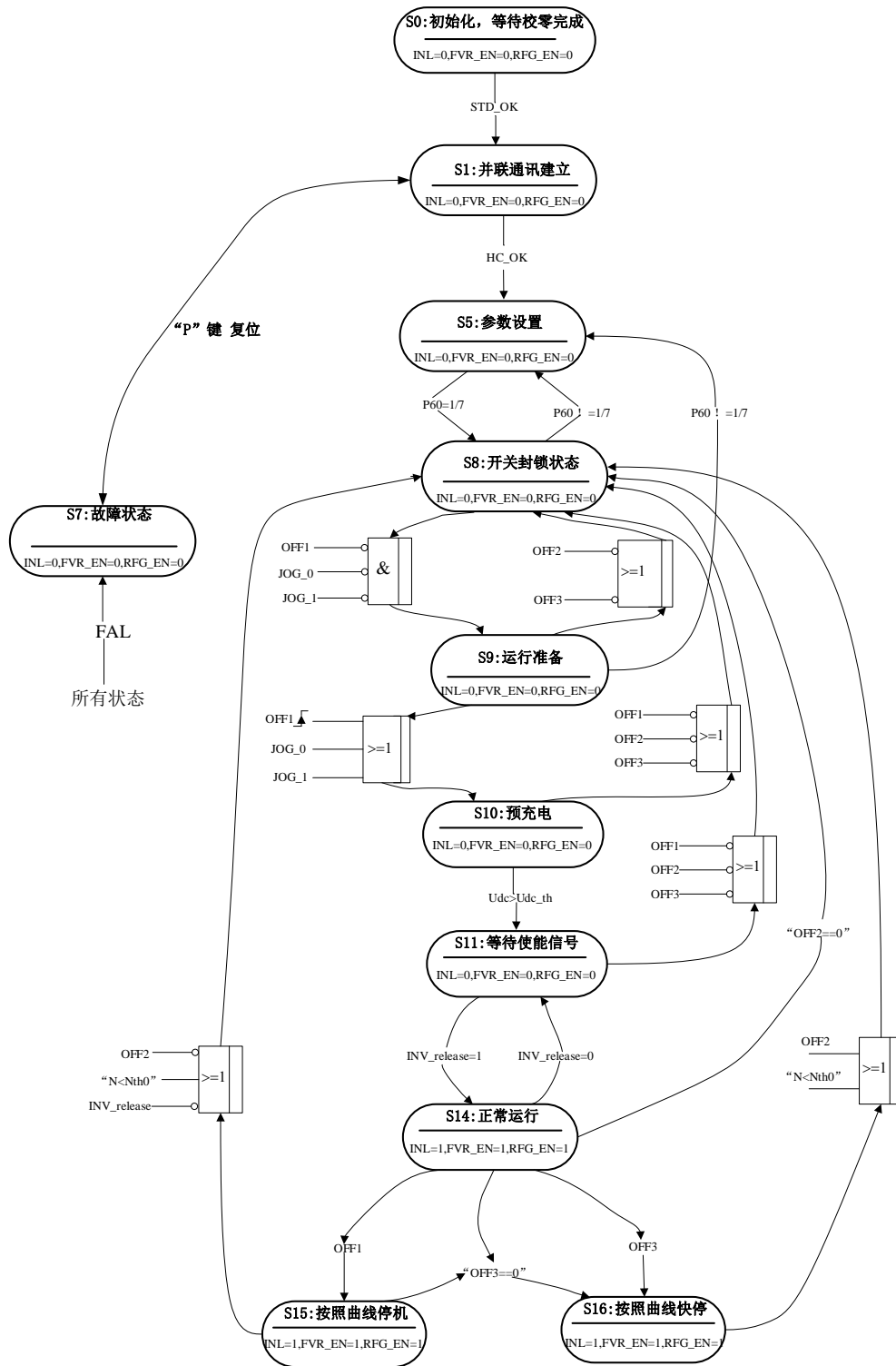


图 7.1 变频器的启停状态机

图7.1是变频器启停逻辑状态机，图7.1启停逻辑图中几个符号的说明如下。

- S1到S16是产品涉及的几个状态；
- INL为脉冲使能信号：INL=0，封锁脉冲；INL=1，解封脉冲；
- HC\_OK并联通讯建立标志：HC\_OK=1，并联通讯已建立；HC\_OK=0，并联通讯未建立。
- FVR\_EN为励磁使能：FVR\_EN=0，电机不励磁；FVR\_EN=1，电机励磁使能；
- RFG\_EN为斜坡函数使能：RFG\_EN=0，斜坡函数不使能；RFG\_EN=1，斜坡函数使能；
- STD\_OK为初始校零：STD\_OK=0为初始校零未完成；STD\_OK=1为初始校零完成；
- INV\_release为脉冲释放：INV\_release=0，为脉冲封锁；INV\_release=1，为脉冲释放；
- OFF1、OFF2、OFF3相关说明见“4.2控制字位说明”章节；
- JOG\_0、JOG\_1相关说明见参数表P568和P569，以及控制字位说明的位8和位9。
- FAL是出现故障FXXX，参见第11章。

## 7.2 参数设置

参数设置通过操作面板和TGCSmonitor实现。上位机调试软件TGCSmonitor有更丰富的参数设置和保存功能，其安装及使用说明参见3.4及《TGCSMonitor用户手册》。

在进行参数设置时，首先由P053确定参数化所用接口，根据需要按表7.1设定P060，然后再进行其他参数的查看和设置。

表 7.1 P60 参数说明

P060	功能	具体说明	可修改参数
1	参数菜单	包含全部参数组	所有参数均显示，但是以下参数不可修改：P70、r71、r72、P89、P90、P100、P101、P102、P104、P105、P106、P107、P108、P109、P113、P130、P142、P151、P349.1~P349.7、P350、P351、P352、P353、P354、P366、P368、P452、P453、P739.5~P739.8、P739.13~P739.16、P848、P880、P890.1、P890.2、P900.1~P900.3、P920、P942.1~P942.7、P945.1~P945.9、P950.1~P950.3、P970。 非激活的MDS数据组参数不允许修改(r011 读取当前激活的MDS组)
2	固定设定 (用于恢复出厂设定)	用于完成参数恢复到工厂设置或用户设置	只显示并允许修改参数 r000、r001、P053、P60、P366、P970



5	系统设置	用于说明重要电机、编码器和控制数据的参数设置	只显示并允许修改参数 r000、r001、P053、P060、r071、r072、r073、P100、P101、P102、P103、P104、P105、P106、P107、P108、P109、P113、P115、P130、P142、P151、P350、P351、P352、P353、P354、P368、P383、P384、P452、P453、P920、r947、r949、P952。
7	读取/随意存取	包含全部参数组 (同 P060=1)	所有参数均显示, 但是以下参数不可修改: P70、r71、r72、P89、P90、P100、P101、P102、P104、P105、P106、P107、P108、P109、P113、P130、P142、P151、P349.1~P349.7、P350、P351、P352、P353、P354、P366、P368、P452、P453、P739.5~P739.8、P739.13~P739.16、P848、P880、P890.1、P890.2、P900.1~P900.3、P920、P942.1~P942.7、P945.1~P945.9、P950.1~P950.3、P970。 非激活的MDS数据组参数不允许修改(r011 读取当前激活的MDS组)
8	功率部分定义	用于定义功率部分	只显示并允许修改参数 r000、r001、P53、P060、r070、r071、r072、r073、P89、P90、P349.1~P349.4、P890.1、P890.2、P900.1、P900.2。

### 7.2.1 功率部分定义

功率部分的定义已在产品发货之前完成, 建议初次上电调试时确认。如果更换TCU1控制板, 必须按下述说明重新设定。

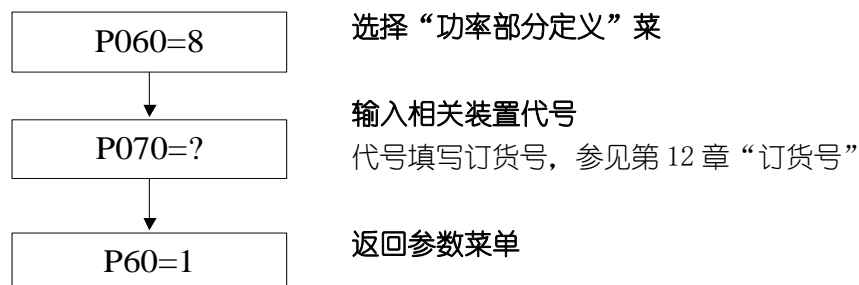
在功率部分定义时, 控制电子板上电, 在所有的书本型, 装机装柜型装置都需如此。



**警告**

如果 TCU1 板在不同装置间调换, 而没有进行功率部分再定义, 装置在上电之后可能被损坏。

当执行功率部分定义时, 装置必须切换到“功率部分定义”状态。选择“功率部分定义”菜单, 在参数P70中填上功率部分对应的代号(订货号), 订货号与装置的对应关系参见第12章。



### 7.2.2 开环参数设置



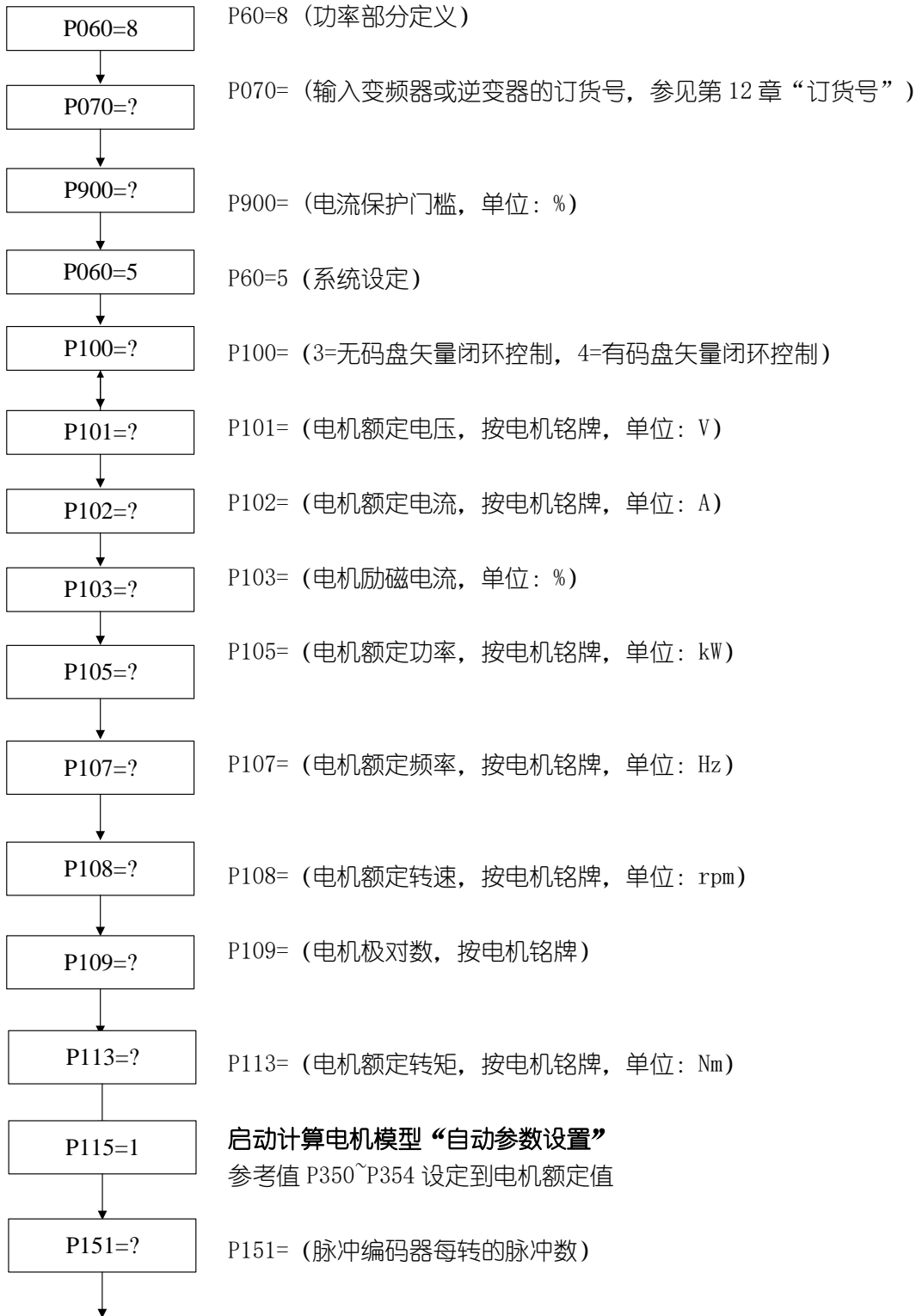
开环设置中以下参数可用出厂默认值, 见表7.2。

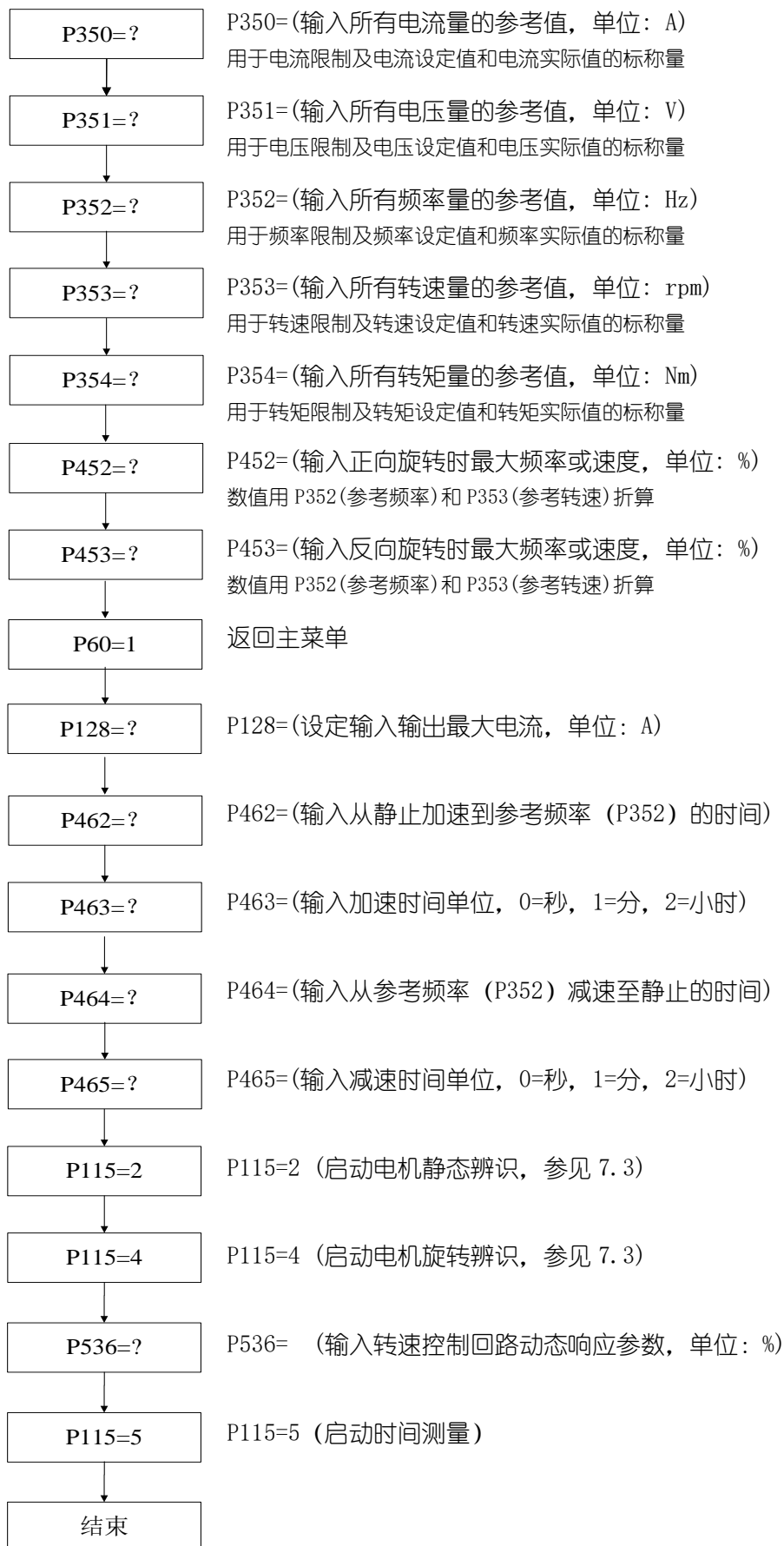
表 7.2 可用默认参数值的参数号

参数	含义
P128	设置最大电流幅值, 单位: A
P318	开环转矩提升模式: 0=电流, 1=电压
P319	开环转矩提升电流, 单位: A
P325	转矩提升电压, 单位: V
P326	电压提升结束频率, 单位: Hz
P330	VF 模式功能参数: 0=线性, 1=抛物线
P348	触发死区补偿, 1=触发
P452	转速上限, 单位: %
P453	转速下限, 单位: %
P462	电机启动时间, 即转速从 0~100%加速时间
P463	启动时间单位, 0=秒, 1=分, 2=时
P464	电机停机时间, 即转速从 100%~0 减速时间
P465	停机时间单位, 0=秒, 1=分, 2=时
P466	快停时间, 单位: s
P469	软启时间, 单位: s
P470	软停时间, 单位: s

### 7.2.3 闭环参数设置

#### 电机参数设置





## 7.3 参数识别

在 P60=1 和 7 菜单下，可根据 P115 的值进行不同测量方式下的参数识别，如表 7.3 所示。

表 7.3 P115 参数说明

P115	测量方式
1	自动参数设置（设定电机默认参数）。
2	静止电机数据辨识（依据电机测量数据，进行闭环控制的参数设置；包括接地故障检测）。
3	完全电机辨识（包括功能 2，4，5）。
4	空载测试（旋转辨识，仅对 P100=3，4 矢量控制方式而言，校正励磁电流和互感）。
5	启动时间测量。

表 7.4 给出自动参数设置设定的参数以及设定的值。

表 7.4 P115=1 参数默认表

参数	含义	小键盘默认值
P116	转动惯量时间	1s
P120	励磁电抗 $L_m$	199.9%
P121	定子电阻 $R_s$	4%
P122	漏感 $L_0$	25.00%
P127	转子温度系数	80%
P128	最大电流 $I_{max}$	150%*P102
P215	编码器最大误差频率	2Hz/P352
P216	编码器滤波时间	4.8ms
P223	转速滤波时间	0ms
P235	转速环比例 1	3
P236	转速环比例 1	3
P240	转速环积分	400ms
P258	电动功率	200*P108/P353%(限幅 25%~200%)
P259	制动功率	-200*P108/P353%(限幅-200%~-25%)
P278	静态转矩	80%
P279	加速转矩	20%
P283	电流环比例	0.276
P284	电流环积分	6.4ms
P287	$U_{dc}$ 滤波设置	3
P291	转子额定磁通给定	100%
P293	VF 弱磁频率	P107
P303	磁通给定励磁时间常数	10ms

P313	电流模式切换为 EMF 模式的频率	5Hz
P315	EMF 模式下 PI 调节器比例系数	0.276
P316	EMF 模式下 PI 调节器积分系数	40ms
P319	V/F 提升电流	30%*P350
P322	V/F 加速附加转矩电流	0A
P325	V/F 提升电压	1%*P351
P326	V/F 电压提升结束频率	20%*P352
P334	定子电缆补偿系数	0%
P335	转矩电流滤波时间常数	2000ms
P336	开环转差补偿系数	0%
P348	死区补偿使能	1
P471	n/f 调节器预增益	0%
P602	励磁时间	1s

表 7.5 给出通过静止电机数据辨识设置的参数。

表 7.5 P115=2 静态识别参数

参数	含义
P103	电机励磁电流
P120	励磁电抗 $L_m$
P121	定子电阻
P122	漏感
P127	转子温度系数
P283	电流调节器 $K_p$
P284	电流调节器 $K_i$

P115=4 校正励磁电流 (P103) 和励磁电抗 (P120)。

P115=5 识别转动惯量时间 (P116)，计算转速环 PI 参数 (P235, P240)。

请注意，在 P115=3 进行过程中，静态识别完成后显示“A079”时，应在小键盘上点击停机键，再点击启动键，方可自动进入后续测试。

参数识别功能需在电机参数设置之后执行。当参数识别后，如无法启动电机，则需点击停机键后，再点击启动键。


**警告**

在电机辨识过程中，逆变器脉冲开放，电机旋转！为安全起见，第一次电机辨识不要带载！

## 7.4 启停控制

电机启停可通过小键盘、现场总线或开关量输入等方式实现，实现的方式由参数 P368 的不同设置进行选择。

表 7.6 P368 参数说明

P368 参数值	说明	端子连线
0 通过 TOP1	<b>使用小键盘控制电机启停：</b> 按钮 I 为运行，按钮 0 为停止。 通过电动电位计设置电机转速。	通过 r004 观察输出电流 通过 r006 观察直流母线电压
1 模拟量输入和 开关量输入	<b>使用开关量输入控制电机启停：</b> OFF1 接通则电机启动，断开则电机正常停车； OFF2 断开则实现电机急停； OFF3 断开则实现按设定时间快停。 <b>转速调节：</b> 使用模拟量输入调节转速。	按照文中“3.2 控制板说明”章节进行硬件连线： X101_7 连接急停 OFF2 开关量输入； X101_8 连接快速停车 OFF3 开关量输入； X101_9 连接正常停车 OFF1 开关量输入； X102_15 接模拟量输入 1； X102_16 接模拟量输入地。 X102_17 接模拟量输入 2； X102_18 接模拟量输入地。
2 固定设定值和 开关量输入	<b>使用开关量输入控制电机启停：</b> OFF1 接通则电机启动，断开则电机正常停车； OFF2 断开则实现电机急停； OFF3 断开则实现按设定时间快停。 <b>转速调节：</b> 通过转速选择位 0、选择位 1、P417 和 P418 参数选择转速设定值。	按照文中“3.2 控制板说明”章节进行硬件连线： X101_5 连接转速设定值选择位 0 开关量输入； X101_6 连接转速设定值选择位 1 开关量输入； X101_7 连接急停 OFF2 开关量输入； X101_8 连接快速停车 OFF3 开关量输入； X101_9 连接正常停车 OFF1 开关量输入。
3 电动电位计和 开关量输入	<b>使用开关量输入控制电机启停：</b> OFF1 接通则电机启动，断开则电机正常停车； OFF2 断开则实现电机急停； OFF3 断开则实现按设定时间快停。 <b>转速调节：</b> 增加电动电位计指令可以提高转速； 减少电动电位计指令可以减小转速。	X101_5 连接增加电动电位计开关量输入； X101_6 连接减少电动电位计开关量输入； X101_7 连接急停 OFF2 开关量输入； X101_8 连接快速停车 OFF3 开关量输入； X101_9 连接正常停车 OFF1 开关量输入。
6 PROFIBUS-DP ProfiNet	<b>使用现场总线控制电机启停和转速。</b>	参见第 8 章、第 9 章



## 7.5 参数恢复到工厂设置

工厂设置是装置所有参数被定义的初始状态，装置在这个设置下进行供货。

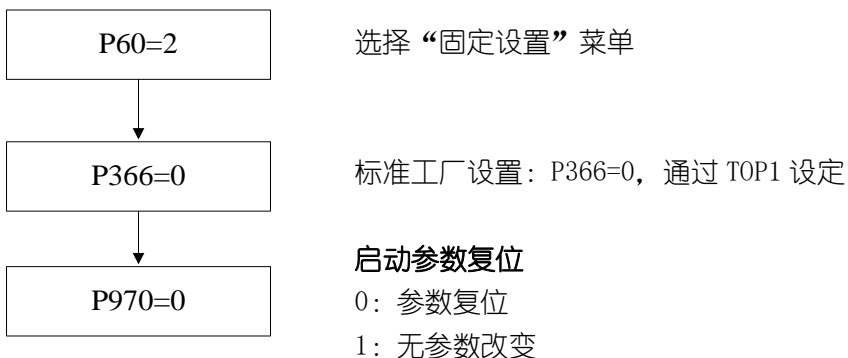
通过参数恢复到工厂设置操作，能够将装置恢复到这种初始状态，因而能够撤消自装置供货以后的所有参数的变更。

参数恢复到工厂设置过程中，功率部分的定义，运行时间的计算及故障存储器等都将予以保留，参见表 7.7。

表 7.7 不受恢复到工厂设置操作影响的参数

参数号	参数名
P070	订货号
r071	额定电压
r072	额定电流
r073	额定功率
P366	选择工厂设置
r947	故障存储器
r949	故障值

参数恢复到工厂设置的操作步骤：



装置实现参数复位，然后  
离开“固定设置”菜单

## 7.6 主要参数显示

可通过小键盘观测以下值：

- r001：显示系统运行状态；
- r002：显示频率实际值（单位：Hz）；
- r003：显示线电压输出（有效值，单位：V）；
- r004：显示输出电流（有效值，单位：A）；
- r005：显示输出有功功率（单位：kW）；
- r006：显示直流母线电压值（单位：V）；
- r007：显示转矩值（单位：N.m）；
- r009：显示电机温度值（单位：℃）；
- r014：显示速度给定值（单位：r/min）；
- r015：显示实际转速值（单位：r/min）；
- r833：观测到的逆变器温度最高值（单位：℃）；

变频器工作状态可在 r001 读出，例如：

- r001=005—系统参数设置；
- r001=007—故障；
- r001=008—启动禁止；
- r001=009—启动待机；
- r001=010—直流母线的预充电；
- r001=011—操作待机；
- r001=014—运行；
- r001=015—OFF1 有效；
- r001=016—OFF3 有效；
- r001=021~044—系统自检；
- r001=045~049—系统参数静态识别。

# 8

## PROFIBUS 通讯

---

### 本章主要内容

介绍了 PROFIBUS-DP 通讯，以及变频器的通讯设置和诊断。

## 8.1 PROFIBUS-DP 概述

PROFIBUS是一种现场总线技术，主要用于工厂自动化车间级监控和现场设备层数据通信与控制。PROFIBUS可实现现场设备层到车间级监控的分散式数字控制和现场网络通信，从而为实现工厂综合自动化和现场设备智能化提供了可行的通讯解决方案。

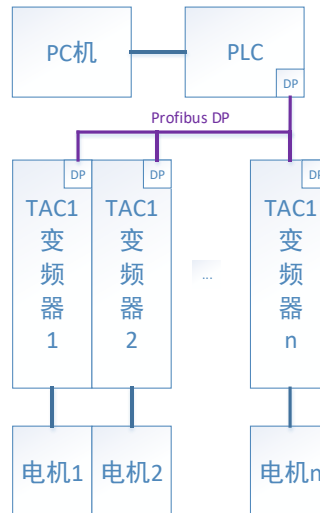


图 8.1 使用 Profibus DP 通讯

PROFIBUS是国际化和开放式的标准现场总线，广泛应用在过程自动化系统中。PROFIBUS用国际标准EN50170和IEC61158来保证其中立性和开放性。PROFIBUS-DP允许现场级快速、实时的数据传送。

PROFIBUS的主站和从站是不同的。

主站决定在总线上的数据传送，是通讯的主动结点。有两类主站：

第1类DP主站(DPM1)是集成了PROFIBUS-DP接口的上位控制器和PLC（例如：SIMATIC S5, S7和SIMADYN D），它们按规定的通讯周期与从站交换信息。

第2类DP主站(DPM2)主要是一些编程，计划及监控站点，主要用于配置、启动及运行监控系统。

从站(例如:DP通讯板)是通讯中的被动结点，仅能在主站要求时，按主站要求发送响应信息。

PROFIBUS-DP网使用主-从方式，主站周期性地与传动装置进行数据交换。

在变速传动装置PROFIBUS程序文件的结构中，周期型MSCY\_C1通道的有用数据被定义为参数过程数据对象(PP0)。

周期数据传输的报文基本结构如图8.2所示：

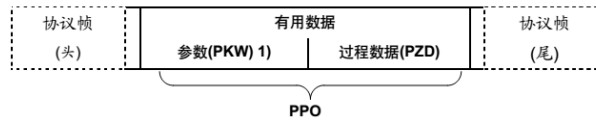


图 8.2 报文基本结构

常用到5种PPO，如图8.3所示：

- ◆ 有用数据无参数区，有2个字或6个字的过程数据。
- ◆ 有用数据有参数区，有2个、6个或10个字的过程数据。

PKW				PZD									
PKE	IND	PWE		PZD1 STW1 ZSW1	PZD2 HSW HIW	PZD3	PZD4	PZD5	PZD6	PZD7	PZD8	PZD9	PZD10
第 1 字	第 2 字	第 3 字	第 4 字	第 1 字	第 2 字	第 3 字	第 4 字	第 5 字	第 6 字	第 7 字	第 8 字	第 9 字	第 10 字
PPO1													
PPO2													
PPO3													
PPO4													
PPO5													

图 8.3 参数过程数据对象 (PPO 类型)

说明：

PKW：参数标识符值

PZD：过程数据

PKE：参数标识符

STW：控制字1

IND：参数标号

ZSW：状态字1

PWE：参数值

HSW：主设定值

HIW：主实际值

此外，天津电气院的DP通讯板还支持32PZD（参数区作为4个PZD使用）。

典型的与基本装置交换数据的方法如图8.4所示。

报文：  
主站 → 变频器  
(设定值通道)

复合值为：  
16 位过程数据

PZD									
PZD1	PZD2	PZD3	PZD4	PZD5	PZD6	PZD7	PZD8	PZD9	PZD10
STW1	HSW								
1st 字	2nd 字	3rd 字	4th 字	5th 字	6th 字	7th 字	8th 字	9th 字	10th 字
3001	3002	3003	3004	3005	3006	3007	3008	3009	3010

过程数据值为:

PPO 类型 1 和 3

PPO 类型 2 和 4

PPO 类型 5

PZD2	
PZD6	
PZD10	

报文:

变频器 → 主站

(实际值通道)

PZD									
PZD1	PZD2	PZD3	PZD4	PZD5	PZD6	PZD7	PZD8	PZD9	PZD10
ZSW1	HIW								

分配实际值参数为

16 位过程数据

P734	P734	P734	P734	P734	P734	P734	P734	P734	P734
P694	P694	P694	P694	P694	P694	P694	P694	P694	P694
i001	i002	i003	i004	i005	i006	i007	i008	i009	i010

图 8.4 固定分配和设定值

## 8.2 DP 通讯板说明

天津电气院的TSC1-ID07 DP通讯板用于通过PROFIBUS-DP总线把TAC1变频器连接到更高层的自动化系统（如SIMATIC S7等）。图8.5是DP通讯板。

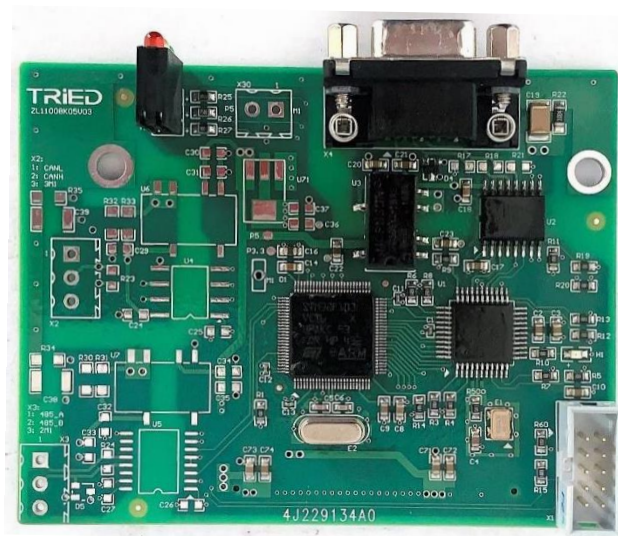


图 8.5 DP 通讯板

DP通讯板是控制器TCU1的子板，可直接安装在TCU1上，插头1与TCU1对插，安装好后用螺钉固定；2是板上的三个LED指示灯（绿、黄、红）用于提供当前板卡运行状态信息；3是符合PROFIBUS 标准的9孔SUB—D (X4)型插座。

通讯板的工作电源由TAC1控制板提供。DP通讯板所支持的波特率从9.6 kbps到12Mbps。

DP通讯板自动接受定义在主站的有用数据结构。

## 8.3 DP 通讯板连接到 PROFIBUS

DP通讯板上的9针Sub-D插座用于将DP通讯板连接到PROFIBUS-DP网络。该接口与控制板是电位隔离的，9针Sub-D插座插针的定义参见表8.1。

表 8.1 DP 插头的针脚分配

针脚	符号	意义	范围
1	NC	空	/
2	NC	空	
3	RxD/ TxD-P	DP 接收/发送数据 P(B/B <sup>-</sup> )	RS485_B
4	EN	DP 输出使能	高电平有效
5	DGND	地	/
6	VP	5V 电源正极	/
7	NC	空	/
8	RxD/ TxD-N	DP 接收/发送数据 N(A/A <sup>-</sup> )	RS485_A
9	NC	空	/

PROFIBUS-DP的物理层是RS485，最高的波特率为12M。通讯介质采用双绞带屏蔽的铜芯电缆，最好使用专用的通讯电缆，以保证通讯性能。

PROFIBUS-DP最多可连接124个从站。在一个总线段中，采用线性结构能够连接达32个站。如果超过32个，必须使用中继器(功率放大器)。

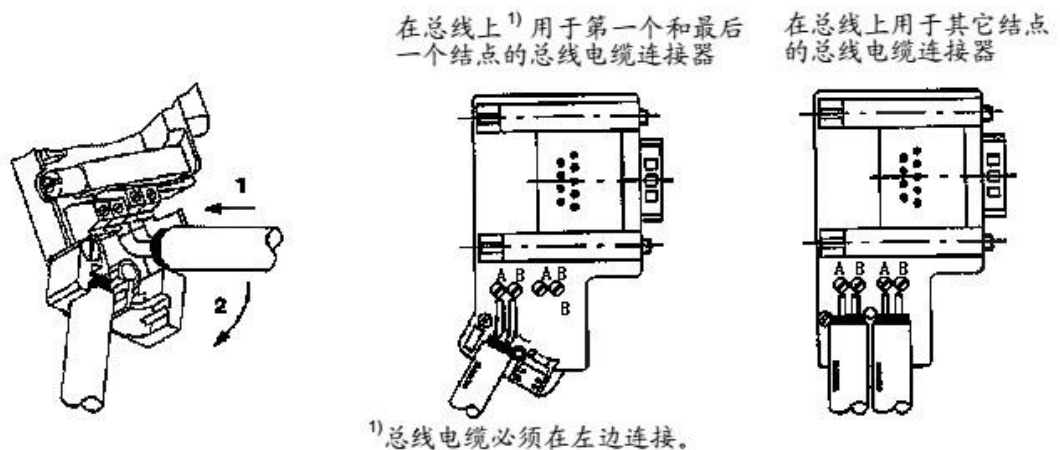


图 8.6 连接总线电缆到总线连接器

每个总线段必须在其末端连接一个120欧的电阻，即终端电阻。如果使用推荐的总线连接器，总线的终端电阻可以通过开关接通或断开，参见图8.6、图8.7、图8.8。

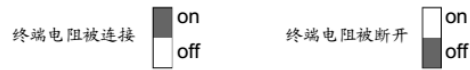


图 8.7 终端电阻被连接和被断开的开关位置

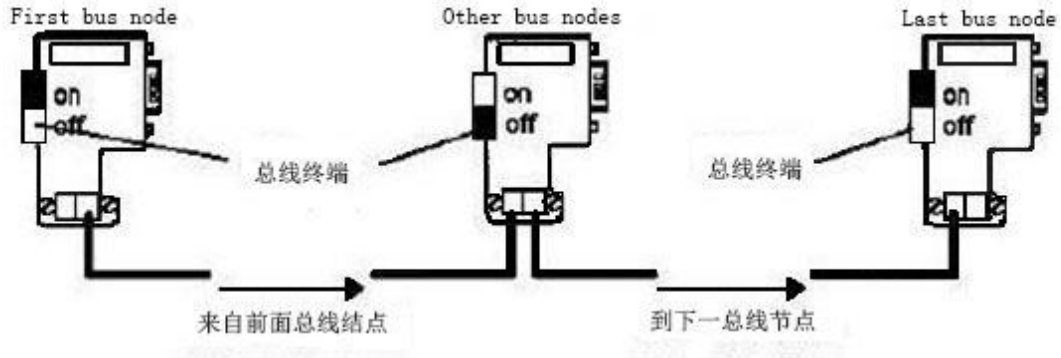


图 8.8 终端电阻的连接示意图

## 8.4 设定 PROFIBUS-DP 主站

为了确保主站系统能够以各种可能的方式与DP通讯板通讯，DP通讯板特性被综合在一个标准化的GSD文件中。

TAC1变频器的DP通讯板可使用西门子GSD文件，在PLC硬件配置时，可选择“MASTERDRIVES/DC MASTER CBP<sub>x</sub>”模块或“MASTERDRIVES/DC MASTER CBP2 DPV1”模块，这种情况下DP通讯板支持PP01到PP05，参见图8.9；如果使用TRIED的GSD文件（TAC1\_DP.gse），除支持PP01到PP05外，还支持PP06，即28PZD+4PZD。

有关DP通讯板更详细的说明请参见《DP通讯板用户使用手册》。

## 8.5 从站地址及收发数据的连接

在变频器的操作面板上，通过P918参数设置PROFIBUS-DP从站地址。

调速装置中通讯数据的使用参见逻辑图120和逻辑图125。使用PP06时，变频器发送的4PZD+28PZD中，4PZD对应参数P739.5~P739.8，28PZD对应参数P734.1~P734.28；变频器收到的4PZD+28PZD中，4PZD对应参数K3051~K3054，28PZD对应参数K3001~K3028。

当PZD1的BIT10=1时，PLC下发数据有效。

## 8.6 诊断



DP通讯板上三个LED指示灯的意义如下：

- ◆ DP通讯板运行(红色)
- ◆ 与TAC1控制板进行数据交换(黄色)
- ◆ 由PROFIBUS 传送有用数据(绿色)

注：系统刚上控制电时，绿灯需等待十几秒再点亮；正常运行时，三个LED灯都低频闪烁。P722参数可设置通讯故障监控时间。

表 8.2 DP 通讯板 LED 灯说明

指示 灯	DP 通讯板未 通电状态	DP 通讯板通电状态			
		PLC 传给 ARM 通讯 正常, FPGA 传给 ARM 通讯正常	PLC 传给 ARM 通讯 正常, FPGA 传给 ARM 通讯故障	PLC 传给 ARM 通讯 故障, FPGA 传给 ARM 通讯正常	PLC 传给 ARM 通讯 故障, FPGA 传给 ARM 通讯故障
红灯	灭	闪烁	闪烁	闪烁	闪烁
黄灯	灭	闪烁	灭	闪烁	灭
绿灯	灭	闪烁	闪烁	灭	灭

# 9

## PROFINET 通讯

---

### 本章主要内容

介绍了 PROFINET 通讯，以及变频器的通讯设置和诊断。

## 9.1 PROFINET 概述

PROFINET由PROFIBUS国际组织 (PROFIBUS International, PI) 推出, 是基于工业以太网技术的新一代自动化现场总线标准。

PROFINET为自动化通信领域提供了一个完整的网络解决方案, 可以完全兼容工业以太网和现有的现场总线 (如PROFIBUS) 技术。

PROFINET网络和外部设备的通讯是借由PROFINET IO来实现, PROFINET IO定义控制器 (有“主站机能”的设备) 和其他设备 (有“从站机能”的设备) 之间完整的资料交换、参数设定及诊断机能。PROFINET IO适用在网络循环时间在数毫秒的系统。

## 9.2 安装与设置

TSC1-ID10 PROFINET通讯板是变频器的PROFINET现场总线适配卡, 符合国际PROFINET以太网标准, 属于PROFINET IO从站 (device)。该通讯板安装在TAC1系列变频器的控制器上, 用于通过PROFINET把变频器连接到更高层的自动化系统。

TSC1-ID10 PROFINET通讯板如图9.1所示。

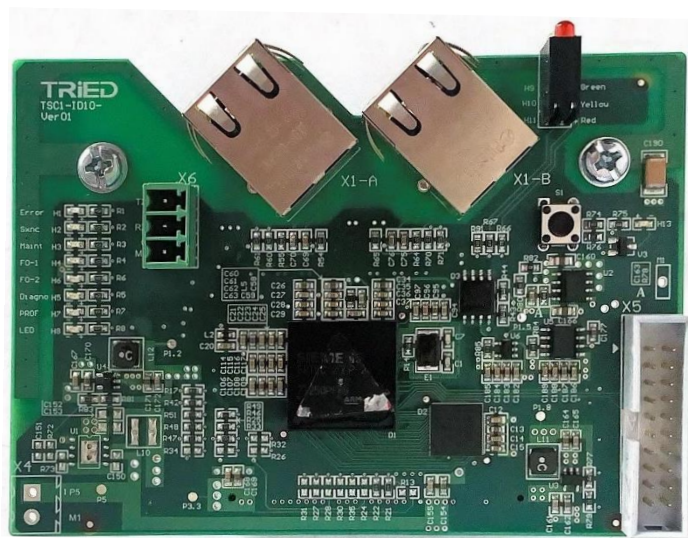


图 9.1 TSC1-ID10 PROFINET 通讯板

TSC1-ID10 PROFINET通讯板端子与指示灯说明如表9.1所示。

表 9.1 TSC1-ID10 PROFINET 通讯板端子和指示灯

端子名称	硬件名称	功能说明
X3	系统插头 (排针)	位于板卡的背面, 与 TCU1 控制器对插。
H9 (绿色)	PLC 通信状态指示灯	指示 PRFOINET (PROFINET 通讯板和 PLC) 通

		信状态。
H10 (黄色)	变频器通信状态指示灯	指示变频器 (PROFINET 通讯板和变频器) 通信状态。
H11 (红色)	电源指示灯	指示电源状态。
X1-A	网口 1	用于 PROFINET 通讯板和 PLC 连接。
X1-B	网口 2	

TSC1-ID10 PROFINET通讯板安装：

TSC1-ID10 PROFINET通讯板作为TAC1系列变频器控制板TCU1的子板，安装前请关断变频器供电电源，变频器彻底停电后才能进行安装。取出TCU1控制板，把PROFINET通讯板安装在TCU1控制板上，并用螺钉紧固，两板一起插在控制板安装盒内。在TSC1-ID10 PROFINET通讯板装入变频器后，请固定相应的螺钉，避免板卡受外部电缆拉力损坏。

RJ45接口说明：

TSC1-ID10 PROFINET通讯板采用标准以太网RJ45端口与PROFINET主站 (PLC) 连接，两个端口 (X1-A, X1-B) 的信号内部相连，其引脚信号与标准以太网定义一致，交叉线及直连线均可。

为保证通信稳定性，推荐采用超五类屏蔽双绞线类型网线。

TSC1-ID10 PROFINET通讯板三个指示灯表示的意义如表9.2所示。

表 9.2 TSC1-ID10 PROFINET 指示灯说明

指示灯	状态	说明含义
电源指示灯	红色闪烁	系统状态正常。
	常亮/灭	系统状态错误，请检查安装是否正确。
变频器指示灯	黄色闪烁	PROFINET 通讯板和变频器之间通讯状态正常。
	常亮/灭	通信错误，请检查安装是否正确。
RPROFINET 指示灯	绿色闪烁	PROFINET 通讯板和 PLC 之间通讯状态正常。
	常亮/灭	PROFINET 通信状态错误。通过博图软件在线访问扫描设备，确认线缆连接是否正确，检查设备名/IP 地址与 PLC 程序组态配置是否一致。

## 9.3 通讯配置说明

### 9.3.1 通讯板与主站配置

将TSC1-ID10 PROFINET通讯板安装到TAC1变频器上之后，需要与PROFINET主站正确接线，正确设置相关通讯配置参数，才能实现PROFINET通讯板与PROFINET主站的通讯，从而将变频器连接到更高层的自动化系统。

### 9.3.2 PROFINET 网络拓扑结构

PROFINET支持的网络拓扑结构包括总线型、星形、树型等，通过交换机可以实现多种组网方式。如图9.2、图9.3所示为PROFINET网络拓扑图。

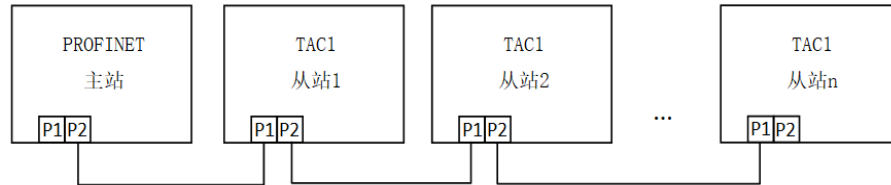


图 9.2 TSC1-ID10 PROFINET 通讯板总线型结构图

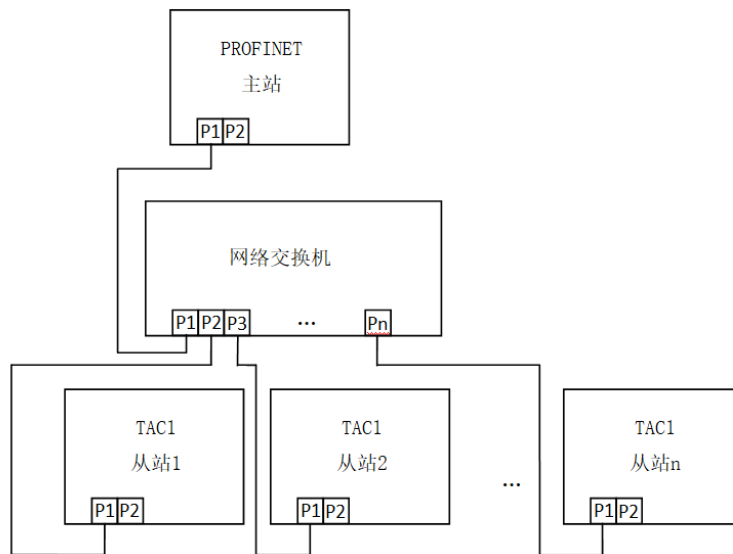


图 9.3 TSC1-ID10 PROFINET 通讯板星型结构图

### 9.3.3 PROFINET 通讯协议说明

PROFINET通讯模块上传、下载的数据如表9.3所示。

表 9.3 PROFINET 通信模块与主站传输的数据

通信模块	数据长度	组态说明	数据格式
TRIED telegram, 64 bytes I_1	64 BYTE IN	Slot1	4PKW+28PZD
TRIED telegram, 64 bytes O_1	64 BYTE OUT	Slot2	4PKW+28PZD

说明：PKW作为4个PZD使用。

PZD数据实现主站与变频器进行周期性的数据交换，主站可以实时访问变频器数据（读取/写入）。通过变频器配置选择通讯数据，具体功能如下：

- 1、实时给定变频器控制字、设定频率。
- 2、实时读取变频器状态字、实际运行频率。

3、变频器与PROFINET主站之间其它数据的实时交互。

PROFINET数据交互格式如表9.4所示。

表 9.4 PROFINET 数据交互格式

主站发送数据			
4PKW (作为 4PZD)	PZD1	PZD2	PZD3- PZD 28
变频器参数实时更改	变频器控制字	变频器设定频率	变频器功能参数, 实时更改
变频器响应数据			
4PKW (作为 4PZD)	PZD1	PZD2	PZD3- PZD 28
变频器参数实时读取	变频器状态字	变频器运行频率	变频器功能参数, 实时读取

调速装置中通讯数据的使用参见逻辑图120和逻辑图125。变频器发送的4PKW+28PZD中, 4PKW对应参数P739.5~P739.8, 28PZD对应参数P734.1~P734.28; 变频器收到的4PKW+28PZD中, 4PKW对应参数K3051~K3054, 28PZD对应参数K3001~K3028。

当PZD1 BIT10=1时, PLC下发的数据有效。

有关PN通讯更详细的说明请参见《PN通讯板用户使用手册》。

### 9.3.4 通讯故障与报警

如果TCU1控制器与PLC之间PROFINET通讯出现故障, 相应的故障或报警会显示在TOP1面板上。表9.7和表9.8分别显示通讯故障与报警的故障原因及解决措施。

参数P722设置故障监控报警时间, 参数值为0时, 无监控功能, 不报故障。

表 9.7 PROFINET 通讯故障

故障号	故障含义	故障原因	解决措施
F082	PN 通讯故障	在设置的报文故障时间内, 装置收不到 PLC 发来的新过程数据。	检查 1. PROFINET 通讯板的连接 2. P722 参数设定值是否合适 3. 更换 PROFINET 通讯板

表 9.8 PROFINET 通讯报警

报警号	报警含义	报警原因	解决措施
A083	PN 通讯中断报警	不能从 PN 主站接收到有用数据或收到了无效的数据 (例如, 控制字为全 0, STW1 = 0)。P722 不等于 0 时会触发故障信息 F082。	检查 PN 通讯电缆是否插入 PN 主站/从站, 给控制字分配不等于 0 的值

# 10

## 主从通讯

---

### 本章主要内容

介绍了变频器的主从光纤通讯。

## 10.1 基本原理

- ◆ 定义：主从控制功能指主从装置分别驱动电机，主从装置之间根据通讯传输的转矩设定，电流设定等信息，进行负荷分配，共同出力驱动设备。
- ◆ 应用：用于两台或多台基于TCU1控制器的变频调速装置高速动态协调工作，如同轴电机控制。
- ◆ 硬件：
  - 并联通讯板
- ◆ 特点：传输介质为光纤。
  - 依据所选光纤种类，传输距离为：
    - 应用塑料光纤，两个站之间最大距离40米
    - 应用玻璃光纤，两个站之间最大距离300米

一主三从的主从通讯环路参见图10.1。

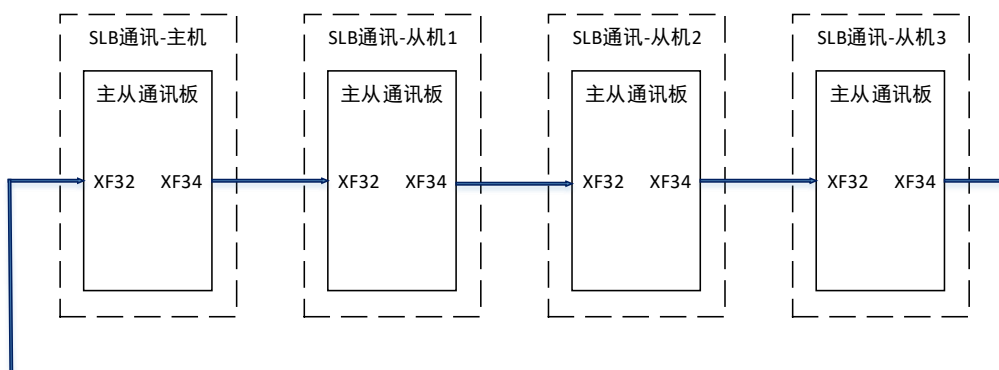


图 10.1 主从通讯功能示意图

表10.1给出主从通讯的基本参数。

表 10.1 主从通讯性能

类别	需求	指标或说明
通讯结构	通讯模式	一主多从的串联模式
	接口及线缆	10M 光纤接头 + 光纤
	接口形式	TX、RX
	工作方式	半双工
	通讯模型	物理层+数据链路层+应用层
性能参数	最大从站个数	5
	最大数据个数	8 通道 (8*32bit)
	通讯速率	10Mbps



	通讯最小周期	30us (单帧, 最多 8 个数据情况下)
	通讯误码率	小于 10E-10
基本功能	从站地址	用户设置
	可配置信息	收发数据个数、从机个数等
	数据查询	从机可查询主机发送的数据
故障诊断	版本校验错误	校验程序是否同一版本
	链路连接错误	校验线缆损坏、接口松动、掉电等情况
	校验错误	发现 CRC 校验错误时错误计数器+1
	超时应答错误	主机发送指令后从机未应答或超时应答

## 10.2 功能介绍

主从通讯环路中, 每一个节点既可是主机也可是从机, 但始终只有一个节点具有主机功能, 其余的均为从机。

在总线上, 主机和从机向分配给它们的电报地址(节点地址 = 电报地址)中写入它们发送的信息(数据); 主机可以读取任意从机的数据, 最多可以读 4个通道数据(4个双字, 8个字)。从机可以读取主机的数据, 最多可以读取8个通道数据(8个双字, 16个字); 从机可读取其他从机的数据, 最多可以读 4个通道数据(4个双字, 8个字)。主机和从机最多可发送和接收8个通道, 16个字。

## 10.3 主从通讯板

- ◆ 主从通讯的板卡采用并联通讯板(型号TSC1-ID08-), 参见图10.2, 该板卡是控制器TCU1的子板, 可通过TCU1控制器的X4端子直接安装。光纤连接在并联通讯板的XF32和XF34光纤接口, 最多支持1主5从, 最后一个节点要接回第一个节点, 形成通讯环路, 见图10.1。主机和从机采用相同的控制器和程序。

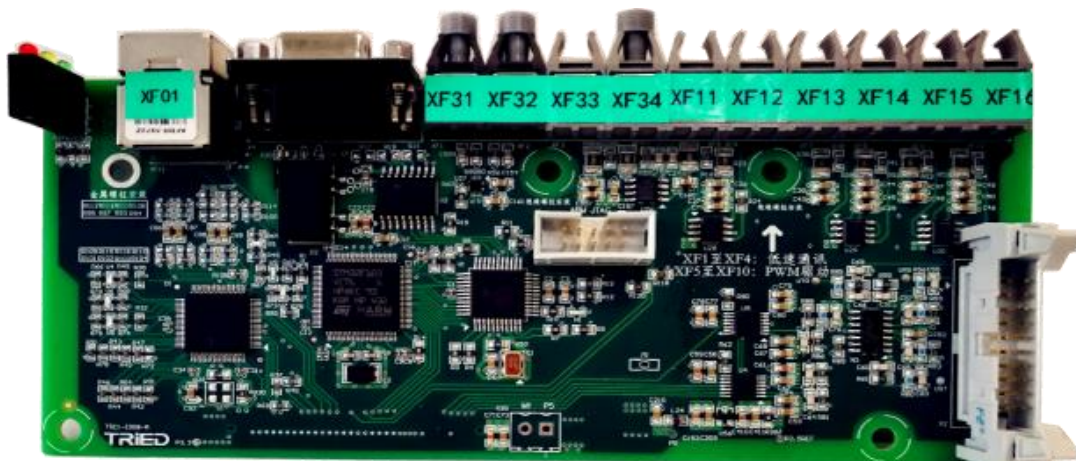


图 10.2 并联通讯板

- ◆ 主机和从机采用相同的通讯板，其功能由参数设定。
- ◆ **注意：**通讯板采用控制器的24V电源供电，如通讯环中任一控制器断电，则会导致整个通讯环路中断。

## 10.4 参数配置

以下参数对于主从通讯的配置是必要的

- ◆ P740: 节点地址  
0: 主机地址  
1~5: 从机地址
- ◆ P743: 从机的数量  
设置从机的个数。
- ◆ P749: 主从机读取数据地址

设置读取通道。最多可定义8个通道，每个通道2个字。在这些通道内的数据通过连接点K7001-K7016传输，参见功能图150。

说明：P749. x=a. b中，

①x范围为1~8，表示通道0~7，例P749. 2表示配置本节点通道1接收目标；

②a范围为0~5，表示接收的目标节点，0表示主机、1~5表示从机1~从机5，例P749. 2=2. b表示通过本节点的通道1去接收从机2的通道b传输的数据；

③b范围为主机0~7，从机0~3，表示目标节点的通道号，例P749. 2=2. 3表示通过本节点的通道1去接收从机2的通道3传输的数据。

- ◆ r750: 由主从通讯接收到的数据，参见功能图150。
- ◆ P751: 选择SLB传送数据的源，参见功能图160。

说明：P751. 1和P751. 2表示本节点通道0，P751. 3和P751. 4表示本节点通道1，…

- ◆ r752: 显示由主从通讯传送的过程数据

**示例：**

### ➤ 主机发送，从机接收

参见功能框图150、160，两套装置进行主从通讯时，从机数量P743=1，主机的地址P740=0，从机1地址P740=1。要求主机通过通道1发送转矩实际值K0241、直流母线电压K0240，则主机P751. 3=K0241、P751. 4=K0240（参见框图P751. 3/4表示通道1，每个通道可传输两个字）；通道3发送转速实际值K0091、斜坡函数发生器输出K0073，则主机P751. 7=K0091、P751. 8=K0073（参见框图P751. 7/8表示通道3，每个通道可传输两个字）；

从机1通过通道2接收主机发送的转矩实际值K0241、直流母线电压K0240，从机P749.3=0.1，则主机通道1与从机通道2建立连接，主机K0241传输至从机K7005，主机K0240传输至从机K7006；从机1通过通道4接收主机发送的转速实际值K0091、斜坡函数发生器输出K0073，从机P749.5=0.3，则主机通道3与从机通道4建立连接，主机K0091传输至从机K7009，主机K0073传输至从机K7010。

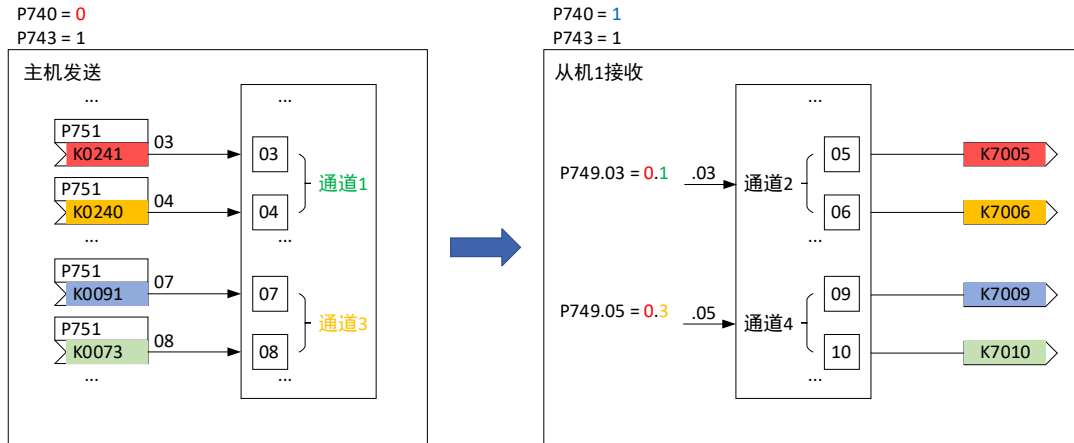


图 10.3 SLB 通讯主机发送从机接收示例

### ➤ 从机发送，主机接收

要求从机1通过通道0发送状态字K0032给主机，则从机P751.1=K0032，主机通过通道0接收从机1发送的K0032，则主机P749.1=1.0，则主机通道0与从机通道0建立连接，从机K0032传输至从机K7001，参数配置如下图所示。

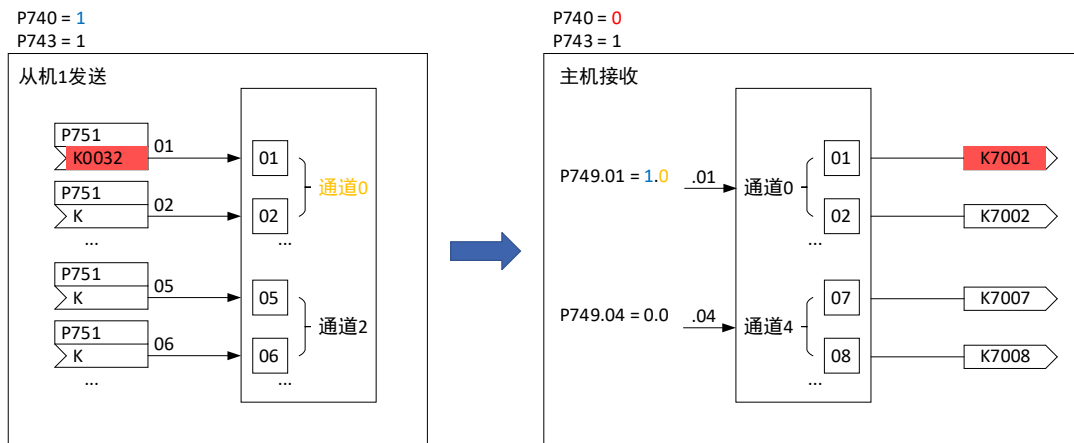


图 10.4 SLB 通讯从机发送主机接收示例

## 10.5 通讯故障诊断

- ◆ P741: 主从通讯电报故障时间是一个可设置的时间, 它存于每个站中。电报故障时间决定了两个硬件中断之间的最长时间。
- ◆ 主从通讯故障和报警信息如表10.2所示。

表 10.2 主从通讯故障和报警信息

故障/报警号	故障含义	故障原因	解决措施
F056	主从 SLB 通讯故障	SLB 通讯受到干扰发生故障	检查: 1. 光纤线连接 2. SLB 板是否送电或出现故障
A002	主从 SLB 通讯不能启动		检查: • 光纤电缆环是否断线 • 是否在环中有某个 SLB 板卡没有送电 • 是否在环中 SLB 故障

- ◆ K0260和K0261给出了主从通讯故障和报警的详细信息, 参见表10.3和表10.4。

表 10.3 K0260 主从通讯故障和报警信息 1

SFW / bit	定义	说明
0	校验错误警告	错误次数超过警告值, 锁存
1	校验错误故障	错误次数超过故障值, 锁存
2	物理层错误警告	错误次数超过警告值, 锁存
3	物理层错误故障	错误次数超过故障值, 锁存
4	链路监测错误	看门狗超时, 不锁存
5	广播警告	仅主站监测, 错误次数超过警告值, 锁存; 从站为 0
6	广播故障	仅主站监测。错误次数超过故障值, 锁存; 从站为 0
7	未定义	
8	未定义	
9	未定义	
10	未定义	
11	握手故障	
12	版本故障	
13	从站地址	配合 bit11、12 定位故障站及故障类型, bit15 为地址高位
14		
15		

表 10.4 K0261 主从通讯故障和报警信息 2

SFW / bit	定义	说明
0	节点 1 校验错误警告	错误次数超过警告值, 锁存
1	节点 1 校验错误故障	错误次数超过故障值, 锁存
2	节点 1 物理层错误警告	错误次数超过警告值, 锁存
3	节点 1 物理层错误故障	错误次数超过故障值, 锁存
4	节点 1 应答故障	主站监测的从站未应答次数超过故障值, 锁存
5	节点 1 从站地址	配合 bit0~4 定位故障站及故障类型, bit7 为地址高位
6		
7		
8	节点 2 校验错误警告	错误次数超过警告值, 锁存
9	节点 2 校验错误故障	错误次数超过故障值, 锁存
10	节点 2 物理层错误警告	错误次数超过警告值, 锁存
11	节点 2 物理层错误故障	错误次数超过故障值, 锁存
12	节点 2 应答故障	主站监测的从站未应答次数超过故障值, 锁存
13	节点 2 从站地址	配合 bit8~12 定位故障站及故障类型, bit15 为地址高位
14		
15		

# 11

## 故障与报警

---

### 本章主要内容

介绍了变频器在启动和运行过程中可能会出现的故障和报警以及相关处理方法。

## 11.1 故障

装置报故障说明装置出现了严重的问题，须马上停止运行。出现故障时，装置自动封锁，同时在操作面板上显示故障号。故障号用字母F后面加三位数字表示，参见表11.1，表中还给出了故障的原因及解决问题的思路。可通过小键盘“P”键复位故障。

对每个故障，下述信息可供利用：

参数r947：故障号，r949：故障值，r782：故障时间。

若故障没有被复位，装置不能进入运行状态。按“P”+“↑”可进入参数设置界面，此时处于“r001=007”状态，如果此时能够确认故障已经消除，可通过在r000参数状态按“P”键进行故障复位。

表 11.1 故障列表

故障号	故障含义	故障原因	解决措施
F002	预充电故障	在预充电时 (r001=010) 达不到 90% 的额定直流母线电压 (r071)。超过 3s 的最大预充电时间	检查： 1、查看直流母线电压 r006 在与预充电 3s 内应达到 90% 的额定直流母线电压 r071。 2、检查直流装置上的整流/回馈单元。整流/回馈单元必须先于逆变器投入电网。
F005	主从直流电压不一致故障	主站与其他从站直流电压不一致	检查： 1、查看 r006，确认并联各站直流母线电压值，确认直流电压异常装置； 2、使用万用表测量并联各站直流母线电压，确认是否为装置电压采样异常； 3、检查直流进线快熔是否损坏。
F006	直流电压过压故障	直流母线电压超过过压保护阈值。 装置电压范围      过压关机阈值 510-650V            820V 890-930V            1220V	检查：电源电压或输入直流电压
F008	直流电压欠压故障	运行状态 (r001>014)，直流母线电压降到其值得 76% 以下，当动能缓冲使能时，降至 61%。	检查：输入直流电压

F011	过流故障	A/B/C 相电流超过过流关机阈值 矢量控制 (P100=3/4/5), 实际电流 > 150% * 额定电流 开环控制 (P100=0/1/2), 实际电流 > 170% * 额定电流	检查: 1. 变频器输出是否短路或有接地故障 2. 负载处于过载状态 3. 电机与变频器是否匹配 4. 是否动态要求高
F012	励磁超时故障	在异步电动机励磁时间 (P602), 电流未升至空载工作设定的励磁电流的 12.5%	检查: 1. 检查输出接触器 2. 检查电动机电缆
F015	堵转故障	1. 检查 P792 和 P794; 2. 达到转矩极限 (B0234); 3. 在 P100=4 时, 故障和编码器导线断开有关。	1. 降低负载 2. 释放抱闸 3. 提高电流极限 4. 检查编码器
F020	电机超温故障	已超过电机极限温度	1. 检查电机 (负载, 通风等), 电机实际温度可从 r009 读出; 2. 检查 P381 电机温度故障; 3. 检查 KTY84 输入插头 X103: 29, 30 是否短路。
F021	超过电机 $I^2t$ 监控参数设置极限值	超过电机 $I^2t$ 监控参数设置极限值	检查 P383 Mot Tmp T1
F022	主站装置 $I^2t$ 故障	超过装置 $I^2t$ 监控参数设置极限值	检查负载是否过重
F023	主站超温故障	超过逆变器极限温度	检查: 1. 风扇是否连接并以正确方向旋转 2. 空气进口和出口是否堵塞; 3. 温度传感器。
F024	主站风机故障	主站风机故障	检查: 1、传感器与接口板连接线是否折断, 端子连接是否牢固; 2、确认风机是否故障
F025	A 相驱动故障	A 相驱动发生故障	检查: 1. 驱动连线 2. IGBT 是否存在问题
F026	B 相驱动故障	B 相驱动发生故障	
F027	C 相驱动故障	C 相驱动发生故障	
F029	主站电流校零故障	在测量值传感系统中已发生故障, 导致初始化完成时某相测量值不在零值左右波动。	检查: 1、传感器与接口板连接线是否折断, 端子连接是否牢固; 2、更换电流传感器; 3、更换接口板



F035	外部故障 1	可以参数设置的外部故障输入 1 激活	检查： 1、是否有外部故障 2、是否至相应数字量输入的电缆被破坏 3、检查 P575
F036	外部故障 2	可以参数设置的外部故障输入 2 激活	检查： 1、是否有外部故障 2、是否至相应数字量输入的电缆被破坏 3、检查 P586
F037	模拟量输入超范围故障	在工作方式 4...20mA 时进行模拟输入且电缆短路。	检查与下列的连接 1. 模拟输入 1-X102: 15, 16 2. 模拟输入 2- X102: 17, 18 检查参数 1. P632 配置 2. P634 配置 3. P631 配置
F053	码盘故障-速度信号编码器信号的允许变化值 P215 dn (实际值, 允许) 被超过两倍	编码器信号的允许变化值被超过两倍	检查： 1. 测速机电缆是否断线 2. 参数 P806
F056	SLB 通讯故障	SLB 通讯受到干扰发生故障	检查： 1. 光纤线连接 2. SLB 板上是否有电压或出现故障
F059	参数还原失败故障	参数还原失败	重新启动参数还原操作
F061	参数设置故障	参数设置出现故障	检查：是否有参数超限。
F062	并联通讯故障	并联装置发生了通讯故障。	检查：并联装置连接的光纤线是否连接正常。
F063	并联个数故障	P89 设定的从站个数与实际不符。	检查：实际存在的并联个数与 P89 设定是否一致。
F082	DP/PN 通讯故障	在报文故障时间内，收不到 PLC 发来的新过程数据。	检查 1. DP/PN 通讯板的连接 2. P722 参数 3. 更换 DP/PN 通讯板
F087	SLB 初始化失败故障	SLB 初始化失败	更换 SLB 板

F099	启动时间测量故障	启动时间测量期间 (P115=5), 转速超过设定的最高转速 10%。	检查: 是否带载进行启动时间测量。
F103	接地故障	发生接地故障	检查: 电机包括其电源线有无短路, 如果无接地故障, 检查功率部分有无保持导通的管子
F107	自检故障	静态电机数据辨识测量期间 (P115=2), 出现自检故障。	参看故障字 r943.3, 确定具体故障
F111	从站 1 过流故障	从站 1 超过过流关机阈值	检查: 1. 变频器输出是否短路或有接地故障 2. 负载处于过载状态 3. 电机与变频器是否匹配 4. 是否动态要求过高
F114	参数辨识停止故障	由于超过变频器通电时间限值, 或由于测量过程中有 OFF 命令, 变频器自动中止自动测量。P115 功能选择被复位。	用 P115 (功能选择) = 2 重新启动“静止状态电机辨识”。ON 命令必须在警告信号 A078 = “静止测量”出现后 20s 内发出。撤消 OFF 命令, 并重新开始测量。
F122	从站 1 装置 I <sup>2</sup> T 故障	超过装置 I <sup>2</sup> t 监控参数设置极限值	检查负载是否过重
F123	从站 1 散热器超温故障	超过逆变器极限温度	检查: 1. 风扇是否连接并以正确方向旋转 2. 空气进口和出口是否堵塞;
F124	从站 1 风机故障	从站 1 风机故障	检查风机是否故障
F125	从站 1 A 相驱动故障	从站 1A 相驱动发生故障	检查: 1. 驱动连线 2. IGBT 是否存在问题
F126	从站 1 B 相驱动故障	从站 1B 相驱动发生故障	
F127	从站 1 C 相驱动故障	从站 1C 相驱动发生故障	
F129	从站 1 校零故障	从站 1 发生校零故障	检查: 从站 1 电源接口分配板及其上面的电阻板是否插好, 或更换相关板卡
F148	1=开关量连接点 U061 处信号有效	在开关量连接点 U061 处输入了有效信号	检查故障原因见功能图 710
F149	1=开关量连接点 U062 处信号有效	在开关量连接点 U062 处输入了有效信号	

F150	1=开关量连接点 U063 处信号有效	在开关量连接点 U063 处输入了有效信号	
F151	1=开关量连接点 U064 处信号有效	在开关量连接点 U064 处输入了有效信号	
F211	从站 2 过流故障	从站 2 超过过流关机阈值	检查： 1. 变频器输出是否短路或有接地故障 2. 负载处于过载状态 3. 电机与变频器是否匹配 4. 是否动态要求过高
F222	从站 2 装置 I <sup>2</sup> T 故障	超过装置 I <sup>2</sup> t 监控参数设置极限值	检查负载是否过重
F223	从站 2 散热器超温故障	超过逆变器极限温度	检查： 1. 风扇是否连接并以正确方向旋转 2. 空气进口和出口是否堵塞；
F224	从站 2 风机故障	从站 2 风机故障	检查风机是否故障
F225	从站 2 A 相驱动故障	从站 2A 相驱动发生故障	检查： 1. 驱动连线 2. IGBT 是否存在问题
F226	从站 2 B 相驱动故障	从站 2B 相驱动发生故障	
F227	从站 2 C 相驱动故障	从站 2C 相驱动发生故障	
F229	从站 2 校零故障	从站 2 发生校零故障	检查：从站 2 电源接口分配板及其上面的电阻板是否插好，或更换相关板卡
F311	从站 3 过流故障	从站 3 超过过流关机阈值	检查： 1. 变频器输出是否短路或有接地故障 2. 负载处于过载状态 3. 电机与变频器是否匹配 4. 是否动态要求过高
F322	从站 3 装置 I <sup>2</sup> T 故障	超过装置 I <sup>2</sup> t 监控参数设置极限值	检查负载是否过重
F323	从站 3 散热器超温故障	超过逆变器极限温度	检查： 1. 风扇是否连接并以正确方向旋转 2. 空气进口和出口是否堵塞；

F324	从站 3 风机故障	从站 3 风机故障	检查风机是否故障
F325	从站 3 A 相驱动故障	从站 3A 相驱动发生故障	检查： 1. 驱动连线 2. IGBT 是否存在问题
F326	从站 3 B 相驱动故障	从站 3B 相驱动发生故障	
F327	从站 3 C 相驱动故障	从站 3C 相驱动发生故障	
F329	从站 3 校零故障	从站 3 发生校零故障	检查：从站 3 电源接口分配板及其上面的电阻板是否插好，或更换相关板卡
F411	从站 4 过流故障	从站 4 超过过流关机电阈值	检查： 1. 变频器输出是否短路或有接地故障 2. 负载处于过载状态 3. 电机与变频器是否匹配 4. 是否动态要求过高
F422	从站 4 装置 I <sup>2</sup> T 故障	超过装置 I <sup>2</sup> t 监控参数设置极限值	检查负载是否过重
F423	从站 4 散热器超温故障	超过逆变器极限温度	检查： 1. 风扇是否连接并以正确方向旋转 2. 空气进口和出口是否堵塞；
F424	从站 4 风机故障	从站 4 风机故障	检查风机是否故障
F425	从站 4 A 相驱动故障	从站 4A 相驱动发生故障	检查： 1. 驱动连线 2. IGBT 是否存在问题
F426	从站 4 B 相驱动故障	从站 4B 相驱动发生故障	
F427	从站 4 C 相驱动故障	从站 4C 相驱动发生故障	
F429	从站 4 校零故障	从站 4 发生校零故障	检查：从站 4 电源接口分配板及其上面的电阻板是否插好，或更换相关板卡
F511	从站 5 过流故障	从站 5 超过过流关机电阈值	检查： 1. 变频器输出是否短路或有接地故障 2. 负载处于过载状态 3. 电机与变频器是否匹配 4. 是否动态要求过高

F522	从站 5 装置 I <sup>2</sup> T 故障	超过装置 I <sup>2</sup> t 监控参数设置极限值	检查负载是否过重
F523	从站 5 散热器超温故障	超过逆变器极限温度	检查： 1. 风扇是否连接并以正确方向旋转 2. 空气进口和出口是否堵塞；
F524	从站 5 风机故障	从站 5 风机故障	检查风机是否故障
F525	从站 5 A 相驱动故障	从站 5A 相驱动发生故障	检查： 1. 驱动连线 2. IGBT 是否存在问题
F526	从站 5 B 相驱动故障	从站 5B 相驱动发生故障	
F527	从站 5 C 相驱动故障	从站 5C 相驱动发生故障	
F529	从站 5 校零故障	从站 5 发生校零故障	检查：从站 5 电源接口分配板及其上面的电阻板是否插好，或更换相关板卡
F611	从站 6 过流故障	从站 6 超过过流关机阈值	检查： 1. 变频器输出是否短路或有接地故障 2. 负载处于过载状态 3. 电机与变频器是否匹配 4. 是否动态要求过高
F622	从站 6 装置 I <sup>2</sup> T 故障	超过装置 I <sup>2</sup> t 监控参数设置极限值	检查负载是否过重
F623	从站 6 散热器超温故障	超过逆变器极限温度	检查： 1. 风扇是否连接并以正确方向旋转 2. 空气进口和出口是否堵塞；
F624	从站 6 风机故障	从站 6 风机故障	检查风机是否故障
F625	从站 6 A 相驱动故障	从站 6A 相驱动发生故障	检查： 1. 驱动连线 2. IGBT 是否存在问题
F626	从站 6 B 相驱动故障	从站 6B 相驱动发生故障	
F627	从站 6 C 相驱动故障	从站 6C 相驱动发生故障	
F629	从站 6 校零故障	从站 6 发生校零故障	检查：从站 6 电源接口分配板及其上面的电阻板是否插好，或更换相关板卡

F711	从站 7 过流故障	从站 7 超过过流关机阈值	检查： 1. 变频器输出是否短路或有接地故障 2. 负载处于过载状态 3. 电机与变频器是否匹配 4. 是否动态要求过高
F722	从站 7 装置 I <sup>2</sup> T 故障	超过装置 I <sup>2</sup> t 监控参数设置极限值	检查负载是否过重
F723	从站 7 散热器超温故障	超过逆变器极限温度	检查： 1. 风扇是否连接并以正确方向旋转 2. 空气进口和出口是否堵塞；
F724	从站 7 风机故障	从站 7 风机故障	检查风机是否故障
F725	从站 7 A 相驱动故障	从站 7A 相驱动发生故障	检查： 1. 驱动连线 2. IGBT 是否存在问题
F726	从站 7 B 相驱动故障	从站 7B 相驱动发生故障	
F727	从站 7 C 相驱动故障	从站 7C 相驱动发生故障	
F729	从站 7 校零故障	从站 7 发生校零故障	检查：从站 7 电源接口分配板及其上面的电阻板是否插好，或更换相关板
F925	A 相驱动故障 (100us 滤波)	主站 A 相驱动发生故障（驱动故障信号经过 100us 滤波）	检查： 1. 驱动连线 2. IGBT 是否存在问题
F926	B 相驱动故障 (100us 滤波)	主站 B 相驱动发生故障（驱动故障信号经过 100us 滤波）	
F927	C 相驱动故障 (100us 滤波)	主站 C 相驱动发生故障（驱动故障信号经过 100us 滤波）	

## 11.2 报警

装置给出报警信号说明装置出现了问题，但可以继续运行。出现报警时，装置继续运行，同时在操作面板上显示报警号。报警号用字母A后面加三位数字表示，参见表11.2。报警信号不记忆，不需要复位。

表 11.2 报警列表

报警号	报警含义	报警原因	解决措施
A002	SLB 通讯报警	SLB 通讯不能启动	检查： <ul style="list-style-type: none"> <li>• 光纤电缆环是否断线</li> <li>• 是否在环中无电压加在 SLB 上</li> <li>• 是否在环中 SLB 故障</li> </ul>
A005	主从直流电压不一致报警	主站与其他从站直流电压不一致	检查： 主站和从站与直流母线电压接线是否正确。
A011	主站 A 相不均流	主站 A 相电流不均流值超过阈值	检查： 接线是否正常
A012	主站 B 相不均流	主站 B 相电流不均流值超过阈值	
A013	主站 C 相不均流	主站 C 相电流不均流值超过阈值	
A014	模拟运行激活报警	在选择模拟运行时 (P372=1), 直流母线电压 > 5%	1. 置 P372 为 0 2. 减小直流母线电压 (变频器与电源脱离)
A015	外部报警输入 1 激活	可参数设置的外部报警输入 1 被激活	检查： <ol style="list-style-type: none"> <li>1. 连接到开关量输入的电缆是否断线</li> <li>2. 检查 P588</li> </ol>
A016	外部报警输入 2 激活	可参数设置的外部报警输入 2 被激活	检查： <ol style="list-style-type: none"> <li>1. 连接到开关量输入的电缆是否断线</li> <li>2. 检查 P589</li> </ol>

A022	变频器主站 超温报警	变频器温度超过保护阈值	1. 测量进口空气或周围环境温度 2. 当 $\theta > 40^{\circ}\text{C}$ 时或 $\theta > 45^{\circ}\text{C}$ 时, 注意降容曲线。 检查: 1. 空气进口与出口是否堵塞 2. -X30 端温度传感器 3. r833 表明各测量点变频器的最高温度
A023	电机超温	电机温度超过保护阈值	检查: 1. 电机 (负载, 通风等), 读出 r009 “电机温度”; 2. KTY84 输入在连接端子 X103: 29, 30 处是否短路。
A025	主站过载	超过装置设定 $I^2t$ 阈值	检查: 负载是否过重
A029	电机 $I^2t$ 报警	超过电机设定 $I^2t$ 阈值	检查: 负载是否过重
A033	电机超速	速度实际值已超过最大速度加上选定的滞环值	检查: 1. 超过了 P804 (超速滞环值) 加上 P452 n/f (最大正向速度) 或 P453 n/f (最大反向速度); 2. 提高最大频率的参数或减小发电负荷。
A034	电机转速误差大	频率设定值与实际值之差比参数设定值大, 并超过控制监控时间	检查: 1. 是否存在过高的转矩要求; 2. 电机是否太小; 3. 增大 P792“频率的给定值与实际值偏差”和 P794“偏差时间”。
A042	电机堵转或失步	报警信号不受 P805“失步/堵转时间”而受 P794“给定-实际值偏差时间”的影响	检查: 1. 传动设备是否卡住; 2. 在速度控制时编码器电缆是否断线, 屏蔽层是否接好; 3. 传动设备是否失步。
A043	速度变化过快 (码盘报警)	超过速度传感器信号的允许变化速度 (P215) 电机速度传感器问题报警	检查: 1. 编码器电缆是否断线; 2. 检查编码器电缆屏蔽接地, 不仅在电机侧而且在变频器侧必须连接屏蔽层; 3. 编码器电缆不允许断线。



A049	并联通讯报警	并联通讯出现报警问题	检查： 1. 光纤线是否插好； 2. 光纤线是否断线；
A050	并联通讯个数报警	实际并联个数与设定不符合	检查： 实际存在的从站数目与设定值是否相符
A061	在开关量连接点 U065 信号有效	在开关量连接点 U065 处输入了效信号	检查报警原因(见功能图 710)
A062	在开关量连接点 U066 信号有效	在开关量连接点 U066 处输入了效信号	
A063	在开关量连接点 U067 信号有效	在开关量连接点 U067 处输入了效信号	
A064	在开关量连接点 U068 信号有效	在开关量连接点 U068 处输入了效信号	
A078	静态辨识报警	随着变频器通电, 执行静止测量。在该测量下, 电机能以一定转向自己校正几次。	如果静止测量能在无任何危险的情况下进行： • 给变频器通电
A080	旋转辨识报警	当变频器通电时, 旋转测量自动加速传动装置。传动装置仅能按很受限制的方式进行外部控制。	如果旋转测量能在无任何危险的情况下进行： • 给变频器通电。
A083	DP/PN 通讯中断报警	不能从 DP/PN 主站接收有用的数据或接收到无效的数据(例如, 完整的控制字 STW1 = 0)。P722 不等于 0 时会触发故障信息 F082。	检查 DP/PN 通讯电缆是否插入 DP/PN 主站/从站。
A103	接地报警	出现接地报警状况	检查装置接线
A111	从站 1 A 相不均流	从站 1A 相电流不均流值超过阈值	检查： 接线是否正常
A112	从站 1 B 相不均流	从站 1B 相电流不均流值超过阈值	
A113	从站 1 C 相不均流	从站 1C 相电流不均流值超过阈值	

A122	从站 1 逆变器超温	变频器温度超过报警阈值	<p>1. 测量进口空气或周围环境温度</p> <p>2. 当 <math>\theta &gt; 40^{\circ}\text{C}</math> 时或 <math>\theta &gt; 45^{\circ}\text{C}</math> 时, 注意降容曲线。</p> <p>检查:</p> <p>1. 空气进口与出口是否堵塞</p> <p>2. -X30 端温度传感器</p> <p>3. r833 表明各测量点变频器的最高温度</p>
A125	从站 1 过载	超过装置设定 $I^2t$ 阈值	<p>检查:</p> <p>负载是否过重</p>
A211	从站 2 A 相不均流	从站 2A 相电流不均流值超过阈值	<p>检查:</p> <p>接线是否正常</p>
A212	从站 2 B 相不均流	从站 2B 相电流不均流值超过阈值	
A213	从站 2 C 相不均流	从站 2C 相电流不均流值超过阈值	
A222	从站 2 逆变器超温	变频器温度超过报警阈值	<p>1. 测量进口空气或周围环境温度</p> <p>2. 当 <math>\theta &gt; 40^{\circ}\text{C}</math> 时或 <math>\theta &gt; 45^{\circ}\text{C}</math> 时, 注意降容曲线。</p> <p>检查:</p> <p>1. 空气进口与出口是否堵塞</p> <p>2. -X30 端温度传感器</p> <p>3. r833 表明各测量点变频器的最高温度</p>
A225	从站 2 过载	超过装置设定 $I^2t$ 阈值	<p>检查:</p> <p>负载是否过重</p>
A311	从站 3 A 相不均流	从站 3A 相电流不均流值超过阈值	<p>检查:</p> <p>接线是否正常</p>
A312	从站 3 B 相不均流	从站 3B 相电流不均流值超过阈值	
A313	从站 3 C 相不均流	从站 3C 相电流不均流值超过阈值	

A322	从站 3 逆变器超温	变频器温度超过报警阈值	1. 测量进口空气或周围环境温度 2. 当 $\theta > 40^{\circ}\text{C}$ 时或 $\theta > 45^{\circ}\text{C}$ 时, 注意降容曲线。 检查: 1. 空气进口与出口是否堵塞 2. -X30 端温度传感器 3. r833 表明各测量点变频器的最高温度
A325	从站 3 过载	超过装置设定 $I^2t$ 阈值	检查: 负载是否过重
A411	从站 4 A 相不均流	从站 4A 相电流不均流值超过阈值	检查: 接线是否正常
A412	从站 4 B 相不均流	从站 4B 相电流不均流值超过阈值	
A413	从站 4 C 相不均流	从站 4C 相电流不均流值超过阈值	
A422	从站 4 逆变器超温	变频器温度超过报警阈值	1. 测量进口空气或周围环境温度 2. 当 $\theta > 40^{\circ}\text{C}$ 时或 $\theta > 45^{\circ}\text{C}$ 时, 注意降容曲线。 检查: 1. 空气进口与出口是否堵塞 2. -X30 端温度传感器 3. r833 表明各测量点变频器的最高温度
A425	从站 4 过载	超过装置设定 $I^2t$ 阈值	检查: 负载是否过重
A511	从站 5 A 相不均流	从站 5A 相电流不均流值超过阈值	检查: 接线是否正常
A512	从站 5 B 相不均流	从站 5B 相电流不均流值超过阈值	
A513	从站 5 C 相不均流	从站 5C 相电流不均流值超过阈值	

A522	从站 5 逆变器超温	变频器温度超过报警阈值	1. 测量进口空气或周围环境温度 2. 当 $\theta > 40^{\circ}\text{C}$ 时或 $\theta > 45^{\circ}\text{C}$ 时, 注意降容曲线。 检查: 1. 空气进口与出口是否堵塞 2 -X30 端温度传感器 3 r833 表明各测量点变频器的最高温度
A525	从站 5 过载	超过装置设定 $I^2t$ 阈值	检查: 负载是否过重

### 11.3 故障报警字

为方便上位机进行故障处理, 设置了18个故障、报警字, 参见表11.3到表11.18。

表 11.3 故障字 1 r943.0

r943.0	故障字 1 位定义	故障显示
1	1=A 相驱动故障	F025
2	1=B 相驱动故障	F026
3	1=C 相驱动故障	F027
4	1=A 相过流故障	F011
5	1=B 相过流故障	F011
6	1=C 相过流故障	F011
7	1=过压故障	F006
8	1=欠压故障	F008
9	1=堵转故障	F015
10	1=励磁故障	F012
11	1=超温故障	F023
12	1=码盘故障	F053
13	1= $I^2t$ 故障	F021
14	1=接地故障	F103
15	1=自检故障	F107
16	1=电机超温	F020

注: 故障字1 r943.0的第4~6位取“或”生成F011, 其他故障、报警字类似情况采用相同处理机制。

表 11.4 故障字 2 r943.1

r943.1	故障字 2 位定义	故障显示
1	1=预充电故障	F002

2	1=转动惯量自检失败故障	F099
3	1=模拟量输入超范围故障	F037
4	1=参数还原失败故障	F059
5	1=外部故障 1	F035
6	1=外部故障 2	F036
7	1=DP 通讯故障	F082
8	1=并联通讯故障	F062
9	1=并联个数故障	F063
10	1=主从直流电压不一致	F005
11	1=主从通讯中断故障	F056
12	1=SLB 初始化失败	F087
14	1=主站装置 A 相 I <sup>2</sup> T 故障	F022
15	1=主站装置 B 相 I <sup>2</sup> T 故障	F022
16	1=主站装置 C 相 I <sup>2</sup> T 故障	F022

表 11.5 故障字 3 r943.2

r943.2	故障字 3 位定义	故障显示
1	1=在开关量连接器 U061 处有一有效信号	F148
2	1=在开关量连接器 U062 处有一有效信号	F149
3	1=在开关量连接器 U063 处有一有效信号	F150
4	1=在开关量连接器 U064 处有一有效信号	F151
5	1=参数设置故障	F061
6	1=A 相驱动故障 (100us 滤波)	F925
7	1=B 相驱动故障 (100us 滤波)	F926
8	1=C 相驱动故障 (100us 滤波)	F927
9	1=在报文故障时间内, Scom 收不到报文	F065
10	1=主站校零故障	F029
11	风机故障	F024
15	1=参数识别中断故障	F114
16	/	/

表 11.6 故障字 4 r943.3 (自检故障)

r943.3	故障字 4 位定义	分类
1	1=A 相上管	/
2	1=A 相下管	/
3	1=B 相上管	/
4	1=B 相下管	/
5	1=C 相上管	/
6	1=C 相下管	/
7	1=A 相霍尔	/

8	1=B 相霍尔	/
9	1=C 相霍尔	/
10	1=A 相相序	/
11	1=B 相相序	/
12	1=C 相相序	/
13	1=极性反	/
14	1=接地故障	/
15	/	/
16	/	/

表 11.7 故障字 5 r943.4

r943.4	故障字 5 位定义	故障显示
1	1=从站 1 A 相驱动故障	F125
2	1=从站 1 B 相驱动故障	F126
3	1=从站 1 C 相驱动故障	F127
4	1=从站 1 A 相过流故障	F111
5	1=从站 1 B 相过流故障	F111
6	1=从站 1 C 相过流故障	F111
7	1=从站 1 校零故障	F129
8	1=从站 1 散热器超温故障	F123
9	1=从站 1 装置 A 相 I <sup>2</sup> T 故障	F122
10	1=从站 1 装置 B 相 I <sup>2</sup> T 故障	F122
11	1=从站 1 装置 C 相 I <sup>2</sup> T 故障	F122
12	1=从站 1 风机故障	F124
13	/	/
14	/	/
15	/	/
16	/	/

表 11.8 故障字 6 r943.5

r943.5	故障字 6 位定义	故障显示
1	1=从站 2 A 相驱动故障	F225
2	1=从站 2 B 相驱动故障	F226
3	1=从站 2 C 相驱动故障	F227
4	1=从站 2 A 相过流故障	F211
5	1=从站 2 B 相过流故障	F211
6	1=从站 2 C 相过流故障	F211
7	1=从站 2 校零故障	F229
8	1=从站 2 散热器超温故障	F223
9	1=从站 2 装置 A 相 I <sup>2</sup> T 故障	F222

10	1=从站 2 装置 B 相 I <sup>2</sup> T 故障	F222
11	1=从站 2 装置 C 相 I <sup>2</sup> T 故障	F222
12	1=从站 2 风机故障	F224
13	/	/
14	/	/
15	/	/
16	/	/

表 11.9 故障字 7 r943.6

r943.6	故障字 7 位定义	故障显示
1	1=从站 3 A 相驱动故障	F325
2	1=从站 3 B 相驱动故障	F326
3	1=从站 3 C 相驱动故障	F327
4	1=从站 3 A 相过流故障	F311
5	1=从站 3 B 相过流故障	F311
6	1=从站 3 C 相过流故障	F311
7	1=从站 3 校零故障	F329
8	1=从站 3 散热器超温故障	F323
9	1=从站 3 装置 A 相 I <sup>2</sup> T 故障	F322
10	1=从站 3 装置 B 相 I <sup>2</sup> T 故障	F322
11	1=从站 3 装置 C 相 I <sup>2</sup> T 故障	F322
12	1=从站 3 风机故障	F324
13	/	/
14	/	/
15	/	/
16	/	/

表 11.10 故障字 8 r943.7

r943.7	故障字 8 位定义	故障显示
1	1=从站 4 A 相驱动故障	F425
2	1=从站 4 B 相驱动故障	F426
3	1=从站 4 C 相驱动故障	F427
4	1=从站 4 A 相过流故障	F411
5	1=从站 4 B 相过流故障	F411
6	1=从站 4 C 相过流故障	F411
7	1=从站 4 校零故障	F429
8	1=从站 4 散热器超温故障	F423
9	1=从站 4 装置 A 相 I <sup>2</sup> T 故障	F422
10	1=从站 4 装置 B 相 I <sup>2</sup> T 故障	F422
11	1=从站 4 装置 C 相 I <sup>2</sup> T 故障	F422

12	1=从站 4 风机故障	F424
13	/	/
14	/	/
15	/	/
16	/	/

表 11.11 故障字 9 r943.8

r943.8	故障字 9 位定义	故障显示
1	1=从站 5 A 相驱动故障	F525
2	1=从站 5 B 相驱动故障	F526
3	1=从站 5 C 相驱动故障	F527
4	1=从站 5 A 相过流故障	F511
5	1=从站 5 B 相过流故障	F511
6	1=从站 5 C 相过流故障	F511
7	1=从站 5 校零故障	F529
8	1=从站 5 散热器超温故障	F523
9	1=从站 5 装置 A 相 I <sup>2</sup> T 故障	F522
10	1=从站 5 装置 B 相 I <sup>2</sup> T 故障	F522
11	1=从站 5 装置 C 相 I <sup>2</sup> T 故障	F522
12	1=从站 5 风机故障	F524
13	/	/
14	/	/
15	/	/
16	/	/

表 11.12 报警字 1 r943.9

r943.9	报警字 1 位定义	报警显示
1	1=电机超温报警	A023
2	1=超速报警	A033
3	1=转速误差大报警	A034
4	1=堵转报警	A042
5	1=码盘报警	A043
6	/	/
7	1=模拟运行激活报警	A014
8	1=DP 通讯中断报警	A083
9	1=并联通讯报警	A049
10	1=静态辨识超一定时间未启动	A078
11	/	/
12	1=外部报警 1	A015
13	1=外部报警 2	A016



14	1=主/从直流电压不一致报警	A005
15	1=接地报警	A103
16	1=动态辨识超一定时间未启动	A080

表 11.13 报警字 2 r943.10

r943.10	报警字 2 位定义	报警显示
1	1=在开关量连接器 U065 处有一有效信号	A061
2	1=在开关量连接器 U066 处有一有效信号	A062
3	1=在开关量连接器 U067 处有一有效信号	A063
4	1=在开关量连接器 U068 处有一有效信号	A064
5	1=逆变器主站超温报警	A022
6	1=从站 1 逆变器超温	A122
7	1=从站 2 逆变器超温	A222
8	1=从站 3 逆变器超温	A322
9	1=从站 4 逆变器超温	A422
10	1=从站 5 逆变器超温	A522
11	1=从站 6 逆变器超温	A622
12	1=从站 7 逆变器超温	A722
13	1=主站 A 相不均流	A011
14	1=从站 1 A 相不均流	A111
15	1=从站 2 A 相不均流	A211
16	1=从站 3 A 相不均流	A311

表 11.14 报警字 3 r943.11

r943.11	报警字 3 位定义	报警显示
1	1=从站 4 A 相不均流	A411
2	1=从站 5 A 相不均流	A511
3	1=从站 6 A 相不均流	A611
4	1=从站 7 A 相不均流	A711
5	1=主站 B 相不均流	A012
6	1=从站 1 B 相不均流	A112
7	1=从站 2 B 相不均流	A212
8	1=从站 3 B 相不均流	A312
9	1=从站 4 B 相不均流	A412
10	1=从站 5 B 相不均流	A512
11	1=从站 6 B 相不均流	A612
12	1=从站 6 B 相不均流	A712
13	1=主站 C 相不均流	A013
14	1=从站 1 C 相不均流	A113
15	1=从站 2 C 相不均流	A213

16	1=从站 3 C 相不均流	A313
----	---------------	------

表 11.15 报警字 4 r943.12

r943.12	报警字 4 位定义	报警显示
1	1=从站 4 C 相不均流	A413
2	1=从站 5 C 相不均流	A513
3	1=从站 6 C 相不均流	A613
4	1=从站 7 C 相不均流	A713
5	1=电机 I2T 报警	A029
6	主站 A 相过载	A025
7	主站 B 相过载	A025
8	主站 C 相过载	A025
9	1=从站 1 A 相过载	A125
10	1=从站 1 B 相过载	A125
11	1=从站 1 C 相过载	A125
12	1=从站 2 A 相过载	A225
13	1=从站 2 B 相过载	A225
14	1=从站 2 C 相过载	A225
15	/	/
16	/	/

表 11.16 报警字 5 r943.13

r943.13	报警字 5 位定义	报警显示
1	1=从站 3 A 相过载	A325
2	1=从站 3 B 相过载	A325
3	1=从站 3 C 相过载	A325
4	1=从站 4 A 相过载	A425
5	1=从站 4 B 相过载	A425
6	1=从站 4 C 相过载	A425
7	1=从站 5 A 相过载	A525
8	1=从站 5 B 相过载	A525
9	1=从站 5 C 相过载	A525
10	1=从站 6 A 相过载	A625
11	1=从站 6 B 相过载	A625
12	1=从站 6 C 相过载	A625
13	1=从站 7 A 相过载	A725
14	1=从站 7 B 相过载	A725
15	1=从站 7 C 相过载	A725
16	1=SLB 通讯报警	A002

表 11.17 故障字 10 r943.19

r943.19	故障字 10 位定义	故障显示
1	1=从站 6 A 相驱动故障	F625
2	1=从站 6 B 相驱动故障	F626
3	1=从站 6 C 相驱动故障	F627
4	1=从站 6 A 相过流故障	F611
5	1=从站 6 B 相过流故障	F611
6	1=从站 6 C 相过流故障	F611
7	1=从站 6 校零故障	F629
8	1=从站 6 散热器超温故障	F623
9	1=从站 6 装置 A 相 I <sup>2</sup> T 故障	F622
10	1=从站 6 装置 B 相 I <sup>2</sup> T 故障	F622
11	1=从站 6 装置 C 相 I <sup>2</sup> T 故障	F622
12	/	/
13	/	/
14	/	/
15	/	/
16	/	/

表 11.18 故障字 11 r943.20

r943.20	故障字 11 位定义	故障显示
1	1=从站 7 A 相驱动故障	F725
2	1=从站 7 B 相驱动故障	F726
3	1=从站 7 C 相驱动故障	F727
4	1=从站 7 A 相过流故障	F711
5	1=从站 7 B 相过流故障	F711
6	1=从站 7 C 相过流故障	F711
7	1=从站 7 校零故障	F729
8	1=从站 7 散热器超温故障	F723
9	1=从站 7 装置 A 相 I <sup>2</sup> T 故障	F722
10	1=从站 7 装置 B 相 I <sup>2</sup> T 故障	F722
11	1=从站 7 装置 C 相 I <sup>2</sup> T 故障	F722
12	/	/
13	/	/
14	/	/
15	/	/
16	/	/

# 12

## 订货号

---

### 本章主要内容

介绍变频器的订货号以及设备的额定参数。

## 12.1 订货号信息

订货号信息和功率定义参数值见表12.1。

表 12.1 订货号

P70 参数值	装置型号	额定电流 [A]	额定电压 [V]	直流电压 [V]
18	TAC1-005-C1J (-CU)	13.2	380	540
19	TAC1-005-I1J (-CU)	13.2	380	540
25	TAC1-007-C1J (-CU)	17.5	380	540
26	TAC1-007-I1J (-CU)	17.5	380	540
35	TAC1-011-C1Q (-CU)	25.5	380	540
36	TAC1-011-I1Q (-CU)	25.5	380	540
42	TAC1-015-C1Q (-CU)	34	380	540
43	TAC1-015-I1Q (-CU)	34	380	540
46	TAC1-018-C1K (-CU)	37.5	380	540
47	TAC1-018-I1K (-CU)	37.5	380	540
52	TAC1-022-C1K (-CU)	47	380	540
53	TAC1-022-I1K (-CU)	47	380	540
56	TAC1-030-C1K (-CU)	59	380	540
57	TAC1-030-I1K (-CU)	59	380	540
66	TAC1-037-C1K (-CU)	72	380	540
67	TAC1-037-I1K (-CU)	72	380	540
74	TAC1-045-C1S (-CU) TAC1-045-C1M2-CU	92	380	540
75	TAC1-045-I1S (-CU)	92	380	540
82	TAC1-055-C1S (-CU) TAC1-055-C1M2-CU	124	380	540
83	TAC1-055-I1S (-CU)	124	380	540
90	TAC1-075-C1M (-CU) TAC1-075-C1M2-CU	146	380	540
91	TAC1-075-I1M (-CU)	146	380	540
98	TAC1-090-C1M (-CU) TAC1-090-C1M2-CU	186	380	540
99	TAC1-090-I1M (-CU)	186	380	540
102	TAC1-110-C1A(2) (-CU)	210	380	540
103	TAC1-110-I1A(2) (-CU)	210	380	540
108	TAC1-132-C1A(2) (-CU)	260	380	540
109	TAC1-132-I1A(2) (-CU)	260	380	540
112	TAC1-160-C1A(2) (-CU)	315	380	540

P70 参数值	装置型号	额定电流 [A]	额定电压 [V]	直流电压 [V]
113	TAC1-160-I1A(2) (-CU)	315	380	540
116	TAC1-200-C1B(2) (-CU)	370	380	540
117	TAC1-200-I1B(2) (-CU)	370	380	540
147	TAC1-250-C1B(2) (-CU)	510	380	540
120	TAC1-250-I1B(2) (-CU)	510	380	540
151	TAC1-315-C1B(2) (-CU)	590	380	540
123	TAC1-315-I1B(2) (-CU)	590	380	540
164	TAC1-355-C1C2-CU	650	380	540
126	TAC1-400-I1C(3) (-CU)	690	380	540
127	TAC1-500-I1C(3) (-CU)	860	380	540
135	TAC1-630-I1D (-CU)	1100	380	540
154	TAC1-710-I1D (-CU)	1300	380	540
351	TAC1-0800A-I1C3	800	380	540
361	TAC1-1000A-I1C3	1000	380	540
352	TAC1-1520A-I1C3 (2 并)	1520	380	540
362	TAC1-1900A-I1C3 (2 并)	1900	380	540
353	TAC1-2280A-I1C3 (3 并)	2280	380	540
363	TAC1-2850A-I1C3 (3 并)	2850	380	540
364	TAC1-3800A-I1C3 (4 并)	3800	380	540
365	TAC1-4750A-I1C3 (5 并)	4750	380	540
366	TAC1-5700A-I1C3 (6 并)	5700	380	540
81	TAC1-110-I2A(2) (-CU)	118	660	930
89	TAC1-132-I2A(2) (-CU)	145	660	930
97	TAC1-160-I2A(2) (-CU)	171	660	930
107	TAC1-200-I2B(2) (-CU)	208	660	930
111	TAC1-250-I2B(2) (-CU)	297	660	930
115	TAC1-315-I2B(2) (-CU)	354	660	930
119	TAC1-400-I2C(3) (-CU)	452	660	930
122	TAC1-500-I2C(3) (-CU)	570	660	930
130	TAC1-560-I2C2-CU	600	660	930
262	TAC1-1M1-I2C2-CU (2 并)	1140	660	930
263	TAC1-1M6-I2C2-CU (3 并)	1710	660	930
264	TAC1-2M0-I2C2-CU (4 并)	2280	660	930
265	TAC1-2M8-I2C2-CU (5 并)	2850	660	930
295	TAC1-3M-I2C2-CU (定制 5 并)	3135	660	930
266	TAC1-3M2-I2C2-CU (6 并)	3420	660	930
296	TAC1-3M6-I2C2-CU (定制 6 并)	3762	660	930
125	TAC1-630-I2D (-CU)	650	660	930

P70 参数值	装置型号	额定电流 [A]	额定电压 [V]	直流电压 [V]
129	TAC1-800-I2D (-CU)	860	660	930
156	TAC1-1M0-I2D (-CU)	1080	660	930
160	TAC1-1M2-I2D (-CU)	1230	660	930
191	TAC1-1M9-I2D (2 并)	2050	660	930
193	TAC1-2M2-I2D (2 并)	2340	660	930
207	TAC1-1M9-I2D-CU (2 并)	2050	660	930
202	TAC1-2M3-I2D-CU (2 并)	2340	660	930
208	TAC1-2M9-I2D-CU (3 并)	3080	660	930
203	TAC1-3M4-I2D-CU (3 并)	3510	660	930
209	TAC1-3M8-I2D-CU (4 并)	4100	660	930
204	TAC1-4M6-I2D-CU (4 并)	4670	660	930
307	TAC1-0450A-I2C3	450	660	930
308	TAC1-0570A-I2C3	570	660	930
301	TAC1-0650A-I2C3	650	650	930
311	TAC1-0730A-I2C3	730	660	930
321	TAC1-0800A-I2C3	800	660	930
331	TAC1-0900A-I2C3	900	660	930
341	TAC1-1000A-I2C3	1000	660	930
302	TAC1-1240A-I2C3 (2 并)	1235	650	930
322	TAC1-1520A-I2C3 (2 并)	1520	660	930
332	TAC1-1710A-I2C3 (2 并)	1710	660	930
342	TAC1-1900A-I2C3 (2 并)	1900	660	930
323	TAC1-2280A-I2C3 (3 并)	2280	660	930
333	TAC1-2570A-I2C3 (3 并)	2565	660	930
343	TAC1-2850A-I2C3 (3 并)	2850	660	930
324	TAC1-3040A-I2C3 (4 并)	3040	660	930
334	TAC1-3420A-I2C3 (4 并)	3420	660	930
344	TAC1-3800A-I2C3 (4 并)	3800	660	930
335	TAC1-4280A-I2C3 (5 并)	4275	660	930
345	TAC1-4750A-I2C3 (5 并)	4750	660	930
336	TAC1-5130A-I2C3 (6 并)	5130	660	930
346	TAC1-5700A-I2C3 (6 并)	5700	660	930

## 版本变更记录

日期	变更后版本	变更内容
2023. 9	V06	对上一版说明书内容整合、错误勘正